

Układ UL 1480P jest monolitycznym wzmacniaczem mocy małej częstotliwości. Posiada następujące cechy:

- szeroki zakres napięć zasilających,
- wysokoprądowe wyjście /1,5 A/,
- wysoka sprawność,
- małe zniekształcenie nieliniowe,
- małe zniekształcenie skrośne.

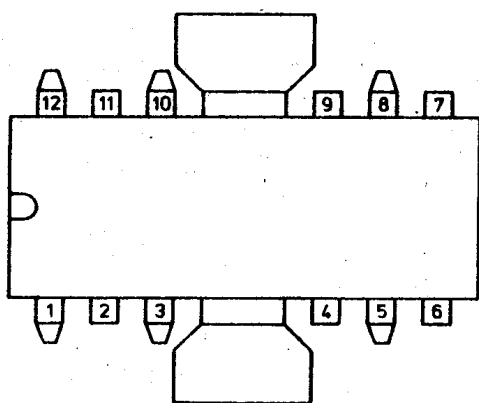
Układ przeznaczony jest do ogólnego zastosowania.

Parametry dopuszczalne

/ $t_{amb} = 25^{\circ}C$ /

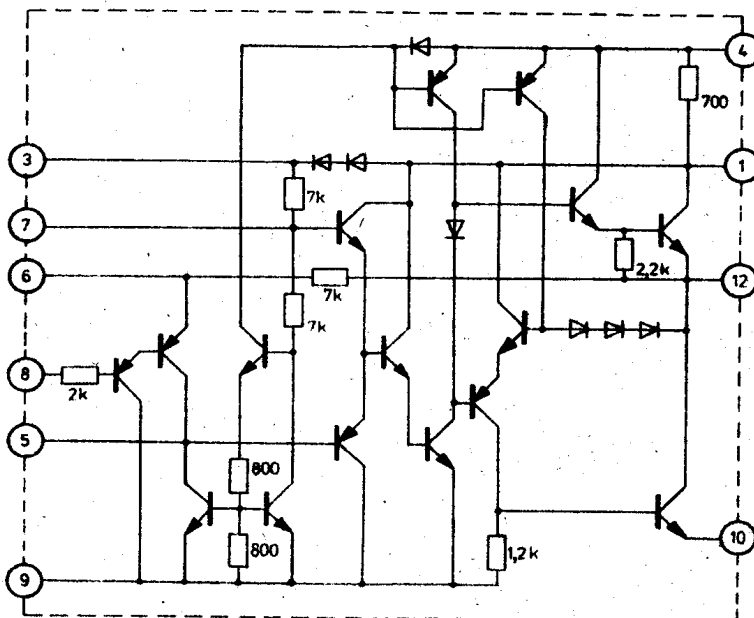
Oznaczenie	Nazwa	Jedn.	Wartość	
			min	max
U_{CC}	Napięcie zasilania	V	5	30
I_O	Prąd wyjściowy	A		1,5
I_{OM}	Maksymalny prąd wyjściowy /impuls niepowtarzalny/	A		2
P_d	Moc tracona /przy idealnym chłodzeniu/	W		5
t_{amb}	Temperatura pracy	$^{\circ}C$	-25	+70
t_{stg}	Temperatura przechowywania	$^{\circ}C$	-40	+150

Układ wyprowadzeń



Opis wyprowadzeń

- | | |
|------------------------------|------------------------------|
| 1. Zasilanie + U_{CC} | 7. Tłumienie tętnień |
| 2. Nie podłączać | 8. Wejście |
| 3. Zasilanie $-2 \times U_E$ | 9. Masa przedwzmacniacza |
| 4. Bootstrap | 10. Masa stopnia wyjściowego |
| 5. Kompensacja | 11. Nie podłączać |
| 6. Sprzężenie zwrotne | 12. Wyjście |

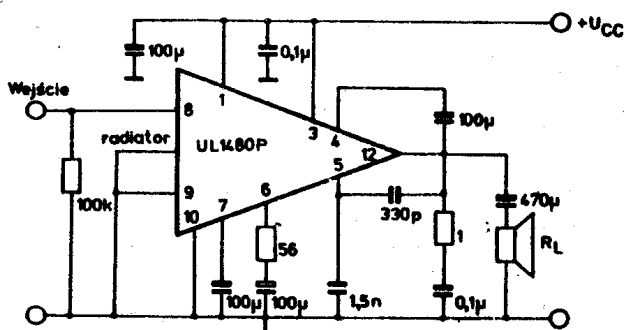


Schemat wewnętrzny

Parametry charakterystyczne

$t_{amb} = +25^{\circ}C$

Oznaczenie	Nazwa	Jedn.	Wartość			Warunki pomiaru Uwagi
			min	typ	max	
I_{CCQ}	Spoczynkowy prąd zasilania	mA		9	20	$U_{CC}=24\text{ V}$
P_O	Moc wyjściowa	W	4,4	5		$U_{CC}=24\text{ V}$; $R_L=16\Omega$ $f_p=1\text{ kHz}$; $h=10\%$
I_{IB}	Wejściowy prąd polarizacji	μA		1	5	$U_{CC}=24\text{ V}$
h	Współczynnik zawartości harmoniczných	%		0,5		$U_{CC}=24\text{ V}$; $R_L=16\Omega$ $P_O=50\text{ mW} + 2,5\text{ W}$ $f_p=1\text{ kHz}$; $R_I=56\Omega$
$A_{U\infty}$	Wzmocnienie napięciowe z otwartą pętlą sprzężenia zwrotnego	dB		80		$U_{CC}=24\text{ V}$; $R_L=16\Omega$ $f_p=1\text{ kHz}$
A_U	Wzmocnienie napięciowe	dB	39	42	45	$U_{CC}=24\text{ V}$; $R_L=16\Omega$ $R_I=56\Omega$; $f_p=1\text{ kHz}$
BW	Pasmo przenoszenia /dla 3 dB spadku przenoszenia/	Hz		40÷20000		$U_{CC}=24\text{ V}$; $R_L=16\Omega$ $R_I=56\Omega$; $C=330\text{ pF}$
U_I	Napięcie wejściowe	mV		80		$U_{CC}=24\text{ V}$; $R_L=6\Omega$ $P_O=5\text{ W}$; $R_I=56\Omega$ $f_p=1\text{ kHz}$
R_I	Rezystancja wejściowa	$M\Omega$		5		
U_{IN}	Napięcie szumów na wejściu	μV		5		$U_{CC}=24\text{ V}$; $R_g=0\Omega$ $BW/-3\text{ dB}/=40 + 20000\text{ Hz}$
SVR	Współczynnik odporności na zmiany napięcia zasilania	dB		38		$U_{CC}=24\text{ V}$; $R_L=16\Omega$; $C_1=100\text{ }\mu F$; $f_p=100\text{ Hz}$



Schemat aplikacyjny