

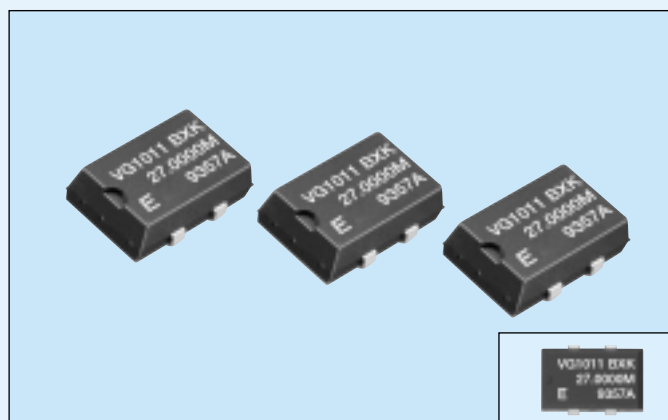
SOJ電圧制御水晶発振器

VG-1011JA

製品型番 (2ページを参照)

Q3602JA0xxxxx00

- トリマレスにて高精度、高信頼性
- 耐熱AT振動子内蔵で汎用ICと同等の耐熱性
- CMOS IC使用による低消費電流
- 優れた耐環境特性
- 電源電圧 5 V対応



原寸大

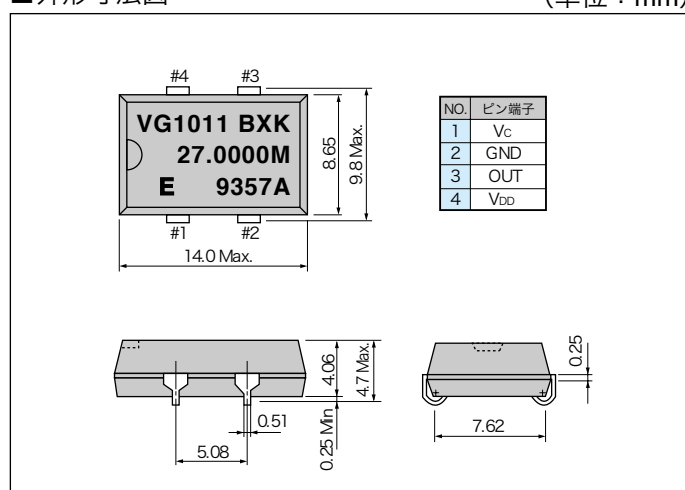
■仕様 (特性)

項目	記号	仕様	条件
出力周波数範囲	f_0	1.5000 MHz~28.63636 MHz *	
電源電圧	最大供給電圧	V_{DD-GND}	-0.5 V~+7.0 V
	動作電圧	V_{DD}	5 V±0.5 V
温度範囲	保存温度	T_{STG}	-55 °C~+125 °C
	動作温度	T_{OPR}	下表参照 *
周波数安定度	$\Delta f/f_0$	下表参照 *	
消費電流	I_{OP}	10 mA Max.	無負荷時
周波数可変範囲	Δf_c	下表参照 *	$V_C=2.5\pm 2.0$ V
入力抵抗	Z_{IN}	10 M Ω Min.	DC Level
周波数変化極性		正極性	$V_C=0.5\sim 4.5$ V
デューティ	t_w/t	40 %~60 %	1.4 Vまたは、1/2 V_{DD} レベル
“H”レベル出力電圧	V_{OH}	$V_{DD} - 0.4$ V Min.	$I_{OH}=-0.8$ mA
“L”レベル出力電圧	V_{OL}	0.4 V Max.	$I_{OL}=1.6$ mA
出力負荷条件 (ファンアウト)	N/CL	2 TTLまたは 15 pF Max.	TTL負荷 / CMOS 負荷
出力上昇時間	t_{rLH}	8 ns Max.	CMOS負荷: 20 %→80 % V_{DD} レベル
		5 ns Max.	TTL負荷: 0.4 V→2.4 Vレベル
出力下降時間	t_{rHL}	8 ns Max.	CMOS負荷: 80 %→20 % V_{DD} レベル
		5 ns Max.	TTL負荷: 2.4 V→0.4 Vレベル
発振開始時間	t_{osc}	4 ms Max.	$V_{DD}=4.5$ Vのtを0とする
経時変化	f_a	±5 × 10 ⁻⁶ Max.	$T_a=+25$ °C, $V_{DD}=5.0$ V、初年度
耐衝撃性	S.R.	±5 × 10 ⁻⁶ Max.	硬木上750 mm × 3回または 29400 m/s ² × 0.3 ms × 1/2 Sine Wave × 3方向

*周波数安定度、動作温度範囲、周波数可変範囲によっては対応可能周波数が限定されますのでお問合せください。

■外形寸法図

(単位: mm)



■安定度/動作温度範囲

安定度	動作温度範囲		
	-20°C~70°C	30°C~75°C	-40°C~85°C
±15 × 10 ⁻⁶	S	-	B
±20 × 10 ⁻⁶	A	G, K, N	-
±25 × 10 ⁻⁶	B	-	G, K, N

■周波数可変範囲

周波数可変範囲	
B	±20 × 10 ⁻⁶ 以上
G	±50 × 10 ⁻⁶ 以上
K	±75 × 10 ⁻⁶ 以上
N	±100 × 10 ⁻⁶ 以上

対応周波数については、お問い合わせ下さい。

■推奨はんだ付けパターン図

(単位: mm)

