

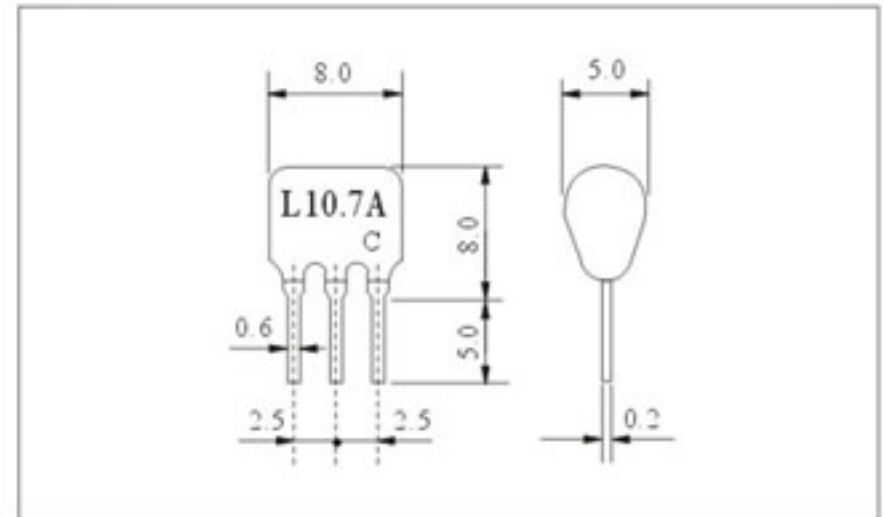
CERAMIC FILTER FOR FM RADIO

调频收音机用陶瓷滤波器

LT10.7 SERIES



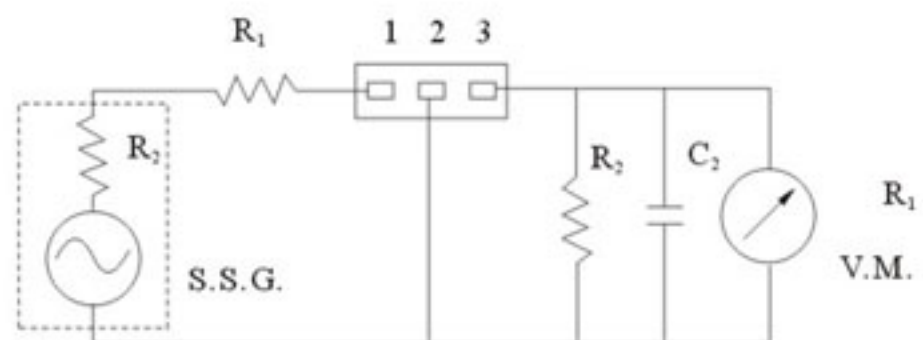
DIMENSIONS(Unit:mm) 外形尺寸



PRINCIPAL PARAMETERS 主要参数

Model 型号	3dB Band Width 3分贝带宽 (KHz)	20dB Band Width 20分贝带宽 (KHz) max	Insertion Loss 插入损耗 (dB)max	Stop Band Att (9~12MHz) 阻带防卫度 (dB)min
LT10.7MA20	330 ± 50	680	6	30
LT10.7MA5	280 ± 50	650	6	30
LT10.7MS2	230 ± 50	600	6	40
LT10.7MS3	180 ± 50	520	7	40
LT10.7MJ	150 ± 50	400	10	35
LT10.7MH	110 ± 30	350	10	30

TEST CIRCUIT 测量线路



$$R_2 + R_1 = R_1 = 300\Omega$$

 (Include stray capacitance and input capacitance of R₁V.M.)

C=10pF(包括杂散电容和射频电压表输入电容)