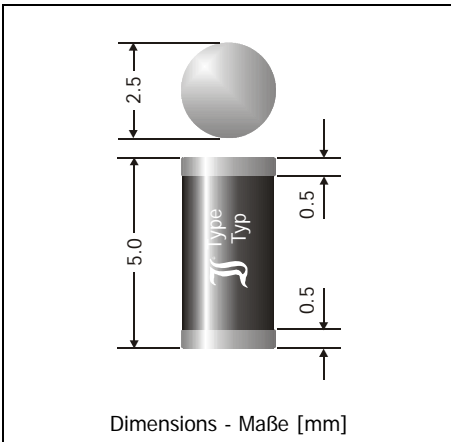


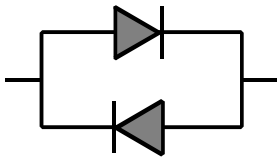
SDA2AK, SDA4AK
Surface mount bidirectional Clamping Diodes
Bidirektionale Spannungs-Begrenzer-Dioden für die Oberflächenmontage

Version 2005-12-13

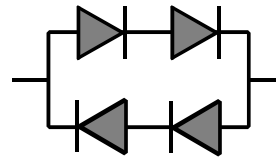


Peak pulse power dissipation Maximale Verlustleistung		300 W
Nominal breakdown voltage Nominale Abbruch-Spannung	SDA2AK SDA4AK	1 V 2 V
Plastic case MELF Kunststoffgehäuse MELF		DO-213AB
Weight approx. – Gewicht ca.		0.12 g
Plastic material has UL classification 94V-0 Gehäusematerial UL94V-0 klassifiziert		
Standard packaging taped and reeled Standard Lieferform gegurtet auf Rolle		

SDA2AK



SDA4AK



Maximum ratings and Characteristics

Grenz- und Kennwerte

Type Typ	Breakdown voltage Abbruch-Spannung at / bei $I_T = 1 A$		Stand-off voltage Sperrspannung	Max. rev. current Max. Sperrstrom at / bei V_{WM}	Max. clamping voltage Max. Begrenzer-Spannung at / bei $I_{PPM} (10/1000 \mu s)$	
	V_{BRmin} [V]	V_{BRmax} [V]	V_{WM} [V]	I_D [μA]	V_C [V]	I_{PPM} [A]
SDA2AK	0.8	1.0	0.5	1000	2	40
SDA4AK	1.6	2.0	1.0	1000	4	40

Maximum ratings and Characteristics

Grenz- und Kennwerte

Peak pulse power dissipation (10/1000 μs waveform) Impuls-Verlustleistung (Strom-Impuls 10/1000 μs)	$T_A = 25^\circ C$	P_{PPM}	300 W ¹⁾
Steady state power dissipation Verlustleistung im Dauerbetrieb	$T_A = 25^\circ C$	$P_{M(AV)}$	1 W ²⁾
Junction temperature – Sperrschichttemperatur Storage temperature – Lagerungstemperatur		T_j T_s	-50...+150°C -50...+175°C
Thermal resistance junction to ambient air Wärmewiderstand Sperrschicht – umgebende Luft		R_{thA}	< 45 K/W ²⁾
Thermal resistance junction to terminal Wärmewiderstand Sperrschicht – Anschluss		R_{thT}	< 10 K/W

1 Non-repetitive pulse see curve $I_{pp} = f(t) / P_{pp} = f(t)$, see e. g. datasheet TGL41
 Höchstzulässiger Spitzenwert eines einmaligen Impulses, siehe Kurve $I_{pp} = f(t) / P_{pp} = f(t)$, siehe z. B. Datenblatt TGL41

2 Mounted on P.C. board with 25 mm² copper pads at each terminal
 Montage auf Leiterplatte mit 25 mm² Kupferbelag (Löt-pad) an jedem Anschluss