

DISSIPATEUR HEATSINK

WF050000

$R_{th\ j/c} = 0,55\text{k/w}$

constante thermique
avec relais statique
thermal constant with SSR
SC-SV: 26mm

Poids/weight: 2kg840

KIT de montage Visserie/Screws kit

pour relais monophasé/
for one phase SSR
1LK00100

pour relais triphasé/
for three phase SSR
1LK00200

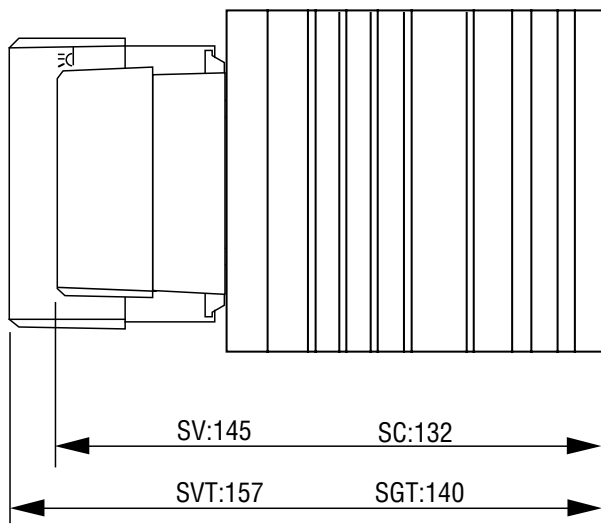
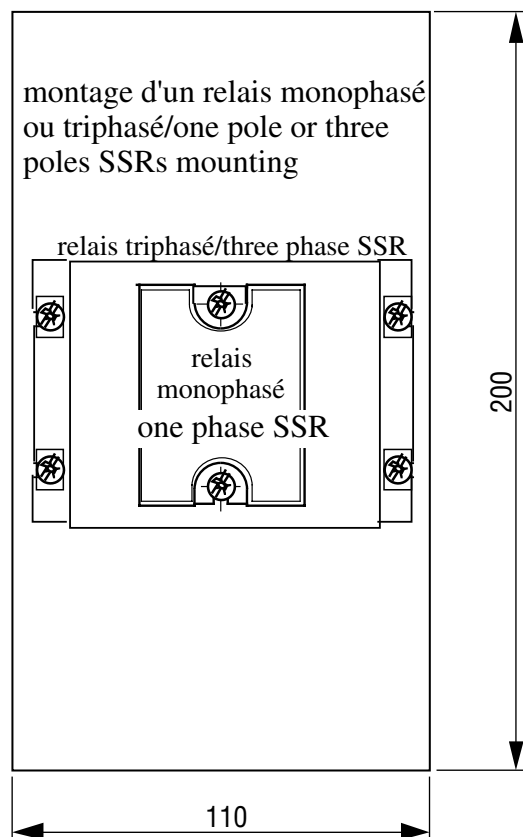
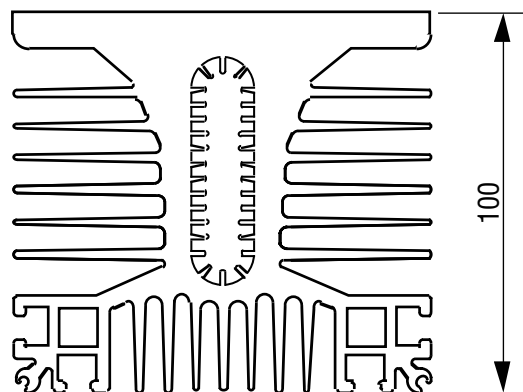
2 Vis tête pozidriv/
pozidriv screws
CLZ M4 x 10

4 Vis tête pozidriv/pozidriv screws
CLZ M4 x 12

2 Rondelles contact/
washers
CS Ø 4 x 10

4 Rondelles contact/washers
CS Ø 4 x 10

4 Appuis/rectangular washers
12 x 8 x 2 Ø 4,3



Montage relais/dissipateur possible à celduc par quantité

Mounting possibility in celduc factory if quantity: **1LW00000**



ISO 9001
N° 1993/1106a

Proud to serve you

All technical characteristics are subject to change without previous notice.
Caractéristiques sujettes à modifications sans préavis.

E-Mail : celduc-relais@celduc.com

celduc®
r e l a i s

www.celduc.com