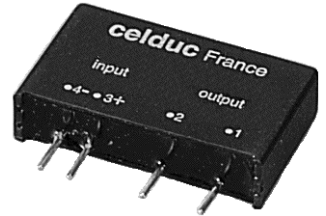


RELAIS STATIQUE POUR CIRCUIT IMPRIME SOLID STATE RELAY FOR PRINTED CIRCUIT BOARD

SK541100

DC control
2,5 A - 230 VAC



-La série de relais statiques standards SK5 est de faible encombrement et moyenne puissance (2,5 A) pour utilisation sur circuit imprimé. Il existe aussi une version faible courant de fuite.(voir famille SK)

Modèles homologués UL / CSA / VDE

-RC Intégré

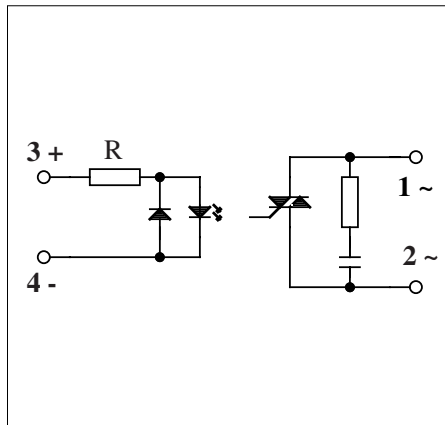
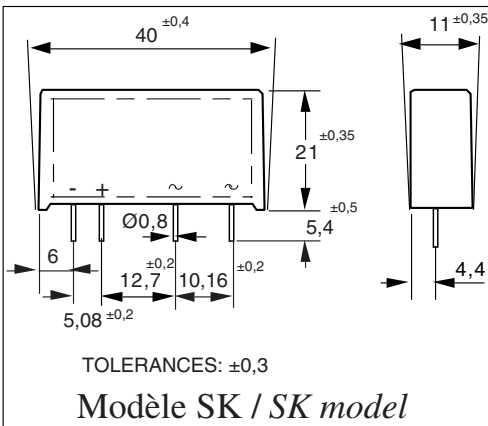
-Cde 3-30VDC

-SK5 standard series are small size solid state relays (2,5A) for printed circuit board. A low leakage current model is available .(see SK family)

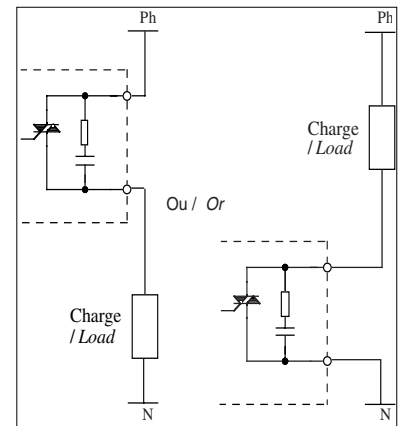
Models with UL /CSA /VDE approval.

-Input 3-30VDC

-RC on the output



Application typique/Typical application



Caractéristiques d'entrée (20°C) / Input characteristics (20°C)

Types / Models	DC INPUT		
Modèles / References	SK541100		
Paramètre / Parameter	Symbol		Unit
Plage de tension de commande (Uc) / Input voltage range (Uc)	Uc	3-30	VDC
Tension maximum de commande / Maximum control voltage	Uc max	30	VDC
Tension minimum de commande / Minimum control voltage	Uc min	3	VDC
Courant de fonctionnement/Operating current	Ic	1,5	mADC
Courant maximum de commande / Maximum control current	Ic max	30	mADC
Tension de relachement/Release voltage	Uc off	0,8	VDC
Résistance interne / Input internal resistor	Rc	1000	Ω

Caractéristiques générales / General characteristics

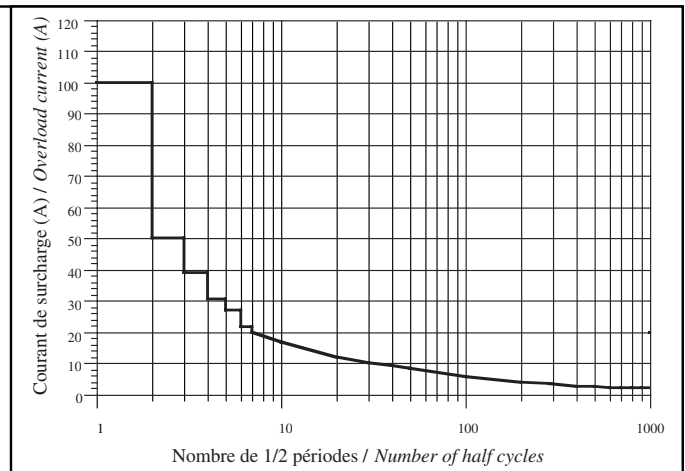
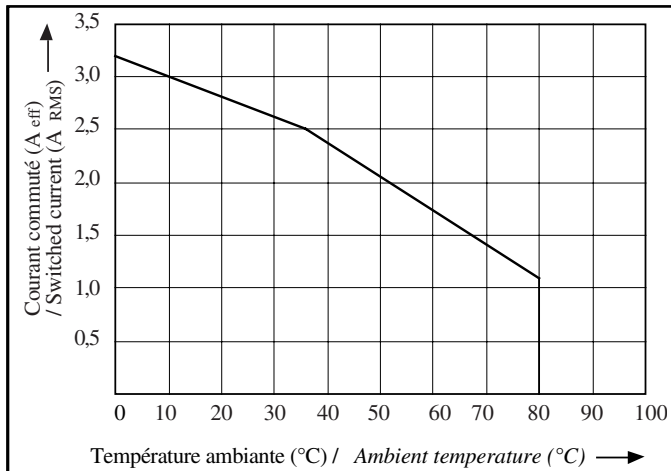
Paramètre / Parameter		Unit
Température de stockage / Storage temperature	- 40 à/to +150	°C
Température de fonctionnement / Operating temperature	-40 à/to +80	°C
Tension d'isolement entrée-sortie / Input-output isolation voltage	4000	VRMS
Capacité entrée-sortie/ Input-output capacity	3	pF
Poids/Weight	20	g

Proud to serve you

celduc[®]
r e l a i s

Caractéristiques de sortie (à 20°C) / Output characteristics(20°C)

Types / Models	AC OUTPUT	
Modèles / References	SK541100	
Paramètre / Parameter		Unit
Types / Models	Synchrone Zero Cross	
Tension nominale / Nominal voltage	230	VRMS
Plage tension de fonctionnement / Operating range	24 à/to 280	VRMS
Tension crête (écrêteur de surtension) / Peak voltage (clamping voltage)	600	VPEAK
Niveau de synchronisation / Synchronizing level	± 25	V
Courant nominal (voir les caractéristiques thermiques) / Nominal current (see thermal curves)	2,5	ARMS
Courant de surcharge accidentel admissible maximum (10ms) : / Maximum accidental overload current (10ms) : ITSM	100	APEAK
Chute tension directe (In) / On state voltage drop (IN)	1,1	VPEAK
Courant de fuite état bloqué (@Un/50Hz) / Off state leakage current (@Un/50Hz)	4,5	mARMS
Courant de charge minimum / Minimum load current	5	mARMS
Courant de maintien / Holding current	50	mA
Temps de fermeture (50Hz) / Turn on time (50Hz)	10	ms
Temps d'ouverture (50Hz) / Turn off time (50Hz)	10	ms
Fréquence d'utilisation / Operating frequency	10 à/to 63	Hz
dv/dt état bloqué / Off state dv/dt	200	V/μs
I^2t (<10ms)	50	A ² s
di/dt non répétitif / No repetitive di/dt	50	A/μs
Homologation / Approval	UL	

Caractéristiques thermiques*/ thermal curves :***Courant de surcharge non répétitif :ITSM***/ Non repetitive surge peak on-state current : ITSM*

ISO 9001
N° 1993/1106a

celduc[®]
r e l a i s

www.celduc.com

Rue Ampère B.P. 4 42290 SORBIERS - FRANCE E-Mail : celduc-relais@celduc.com
 Fax +33 (0) 4 77 53 85 51 Service Commercial France Tél. : +33 (0) 4 77 53 90 20
 Sales Dept.For Europe Tel. : +33 (0) 4 77 53 90 21 Sales Dept. Asia : Tél. +33 (0) 4 77 53 90 19