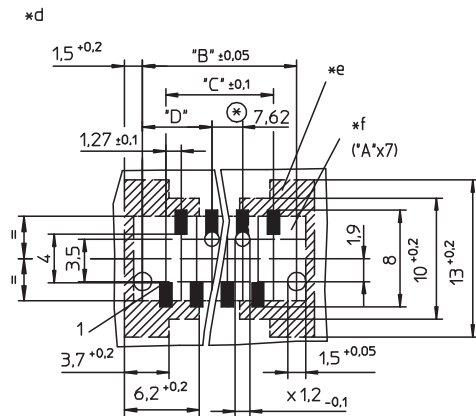
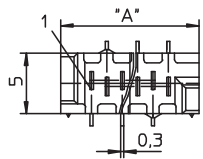
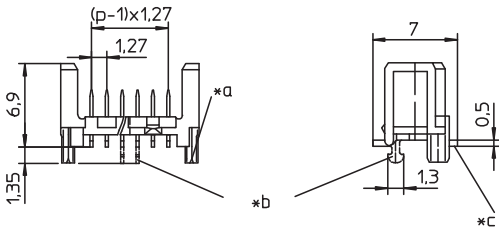




SMT

MICS/SMD



(*) = 2 *g

- *a Einpresszapfen
press-fit spigot
goujon à enfoncer
- *b Kontakt mit Haltekralle (ab 12-polig einmal, ab 18-polig zweimal)
contact with retaining hook (12–16 pole one, 18–26 pole two)
contact avec crochet de fixation (12–16 pôles un seul, 18–26 pôles deux)
- *c SMT-Lötbereich, Kontaktauflage 0,3 x 1,2 mm
SMT solder area, contact bearing surface 0.3 x 1.2 mm
partie des soudage SMT, surface d'appui de contact 0,3 x 1,2 mm
- *d Leiterplattenlayout, von der Bestückungsseite gesehen
printed circuit board layout, components side view
modèle de la carte imprimée, vue du côté à équiper
- *e Freiraum für Werkzeug (Abziehzange AZ30)
space for tool (pull-off tongs AZ30)
espace pour outil (pince de séparation AZ30)
- *f Bestückungsfläche (A x 7)
component area (A x 7)
espace à équiper (A x 7)
- *g Bohrung für Kontakt mit Haltekralle
bore hole for contact with retaining hook
perçage pour contact avec crochet de fixation
- *h Messerleiste mit Bestückungskappe
tab header with pick-and-place top
réglette à couteaux avec chapeau pour pose automatique
- *i Koplanarität
coplanarity
coplanarité

**MICS/SMD
 MICS/SMD RP**

Micromodul™-Messerleiste, stehend, in Surface-Mount-Technik (SMT), Lötkontakte doppelreihig versetzt, mit Einpresszapfen

MICS/SMD: lose, mit Haltekrallen

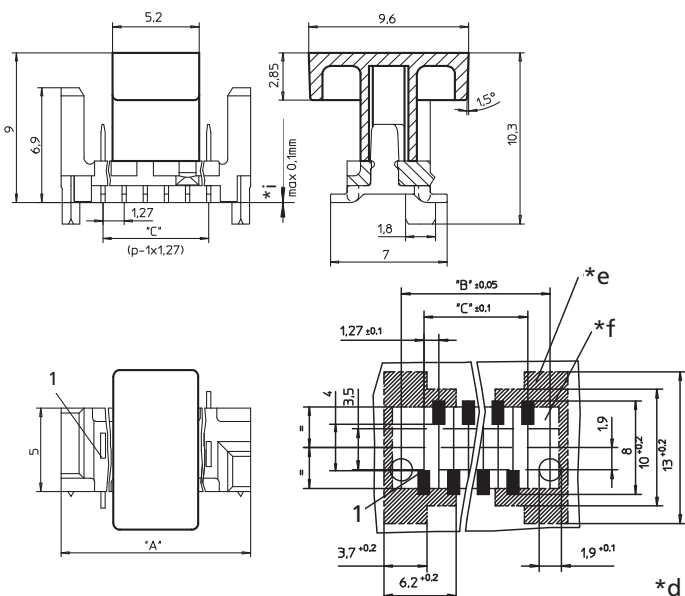
MICS/SMD RP: auf Rolle, mit Bestückungskappe

1. Temperaturbereich	-40 °C/+105 °C
2. Werkstoffe	
Kontaktträger	PA GF, V0 nach UL 94
Kontaktmesser	CuZn, unternickelt und verzinkt, vergoldet auf Anfrage
3. Mechanische Daten	
Ausdrückkraft Kontaktmesser aus Kontaktträger	≥ 7 N/Kontakt
Kontaktierung mit	Steckverbinder MICA
4. Elektrische Daten	
Bemessungsstrom	1,2 A/Kontakt
Bemessungsspannung ¹	32 V AC
Kriechstrecke ¹	≥ 0,97 mm
Luftstrecke ¹	≥ 0,97 mm
Prüfspannung	750 V/60 s
Isolationswiderstand	> 1 GΩ

¹ nach DIN EN 60664/IEC 60664



MICS/SMD RP



MICS/SMD
MICS/SMD RP

Micromodul™ tab header, upright, in surface mount technology (SMT), solder contacts dual row staggered, with press-fit spigots

MICS/SMD: in bulk, with retaining hooks

MICS/SMD RP: on reel, with pick-and-place top

1. Temperature range	-40 °C/+105 °C
2. Materials	
Insulating body	PA GF, V0 according to UL 94
Contact tab	CuZn, pre-nickel and tinned, gilded on request
3. Mechanical data	
Expression force contact tab from insulation body	≥ 7 N/contact
Mating with	connectors MICA
4. Electrical data	
Rated current	1.2 A/contact
Rated voltage ¹	32 V AC
Creepage distance ¹	≥ 0,97 mm
Clearance ¹	≥ 0,97 mm
Test voltage	750 V/60 s
Insulation resistance	> 1 GΩ

¹ according to DIN EN 60664/IEC 60664

MICS/SMD
MICS/SMD RP

Réglette à couteaux Micromodul™, droite, technologie des montages en surface (SMT), contacts à souder sur deux rangées espacées, avec goujons à enfoncer

MICS/SMD: en vrac, avec crochets de fixation

MICS/SMD RP: en bobine, avec chapeau pour pose automatique

1. Température d'utilisation	-40 °C/+105 °C
2. Matériaux	
Corps isolant	PA GF, V0 suivant UL 94
Contact à couteau	CuZn, sous-nickelé et étamé, doré sur demande
3. Caractéristiques mécaniques	
Force d'expression contact à couteau du corp isolant	≥ 7 N/contact
Raccordement avec	connecteurs MICA
4. Caractéristiques électriques	
Courant assigné	1,2 A/contact
Tension assignée ¹	32 V AC
Distance d'isolement ¹	≥ 0,97 mm
Ligne de fuite ¹	≥ 0,97 mm
Tension d'essai	750 V/60 s
Résistance d'isolement	> 1 GΩ

¹ suivant DIN EN 60664/CEI 60664

Bestellbezeichnung Designation Désignation	Polzahl Poles Pôles	Verpackungseinheit Package unit Unité d'emballage	Abmessungen Dimensions Dimensions			
			A (mm)	B (mm)	C (mm)	D (mm)
MICS/SMD 04	4	1000	8,86	7,66	3,81	
MICS/SMD 06	6	1000	11,40	10,20	6,35	
MICS/SMD 08	8	1000	13,94	12,74	8,89	
MICS/SMD 10	10	1000	16,48	15,28	11,43	
MICS/SMD 12	12	500	19,02	17,82	13,97	10,82
MICS/SMD 14	14	500	21,56	20,36	16,51	10,82
MICS/SMD 16	16	500	24,10	22,90	19,05	10,82
MICS/SMD 18	18	500	26,64	25,44	21,59	10,82
MICS/SMD 20	20	500	29,18	27,98	24,13	10,82
MICS/SMD 26	26	500	36,80	35,60	31,75	13,35
MICS/SMD 04 RP	4	3500	8,86	7,66	3,81	
MICS/SMD 06 RP	6	3500	11,40	10,20	6,35	
MICS/SMD 08 RP	8	3500	13,94	12,74	8,89	
MICS/SMD 10 RP	10	3500	16,48	15,28	11,43	
MICS/SMD 12 RP	12	3500	19,02	17,82	13,97	
MICS/SMD 14 RP	14	3500	21,56	20,36	16,51	
MICS/SMD 16 RP	16	3500	24,10	22,90	19,05	
MICS/SMD 18 RP	18	3500	26,64	25,44	21,59	
MICS/SMD 20 RP	20	3500	29,18	27,98	24,13	
MICS/SMD 26 RP	26	2400	36,80	35,60	31,75	

Verpackung: MICS/SMD lose im Karton, MICS/SMD RP auf Rolle
 Packaging: MICS/SMD in bulk, in a cardboard box, MICS/SMD RP on reel
 Emballage: MICS/SMD en vrac, dans un carton, MICS/SMD RP en bobine