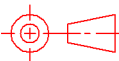
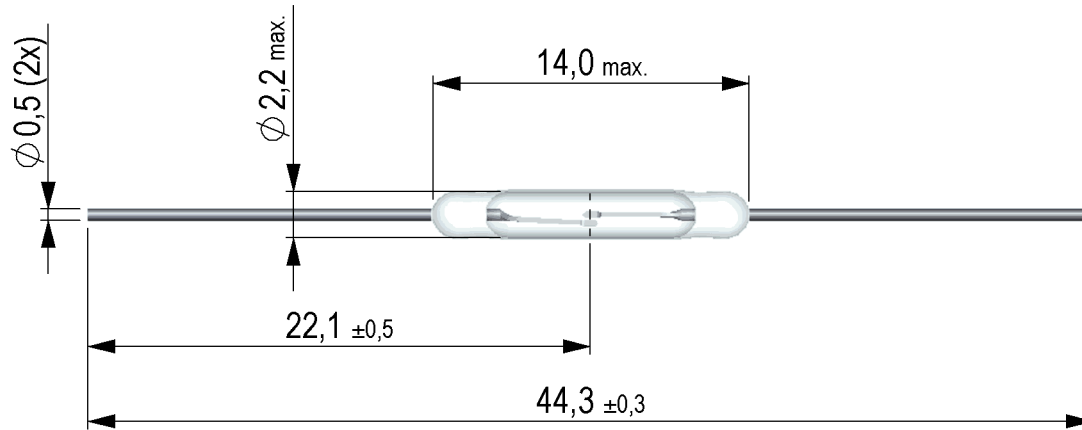


*Products for tomorrow...*

**vorläufiges Datenblatt**



tolerances according to DIN ISO 2768 m

Magnetische Eigenschaften	Bedingung	Min	Soll	Max	Einheit
Anzugserregung (Bezugswert)	Reedkontakt unbearbeitet gemessen in Test-Spule - "funktionsbestimmend"	25		30	AT
Test-Spule	Reedkontakt unbearbeitet	KMS-01			

Kontaktdaten 66	Bedingung	Min	Soll	Max	Einheit
Kontakt-Nr.		66			
Kontakt-Form		A			
Kontakt-Material		Rhodium			
Schaltleistung	Kombinationen von Schalt-Spannung und -Strom dürfen die max. Schaltleistung nicht übersteigen			10	W
Schaltspannung (>20 AT)	DC or Peak AC			200	V
Schaltstrom	DC or Peak AC			0,5	A
Transportstrom	DC or Peak AC			1,25	A
Kontaktwiderstand statisch	bei 40% Übererregung Anfangswert			150	mOhm
Kontaktwiderstand dynamisch	Spitzenwert 1,5 ms nach Erregung Anfangswert			200	mOhm
Isolationswiderstand	RH <45 %, 100 VDC Messspannung	10			GOhm
Durchbruchspannung (>20 AT)	gemäß IEC 255-5	225			VDC
Schaltzeit inklusive Prellen	gemessen mit 40% Übererregung			0,5	ms
Abfallzeit	gemessen ohne Spulenerregung			0,1	ms
Kapazität	@ 10 kHz über offenem Kontakt		0,2		pF

Kontaktabmessungen	Bedingung	Min	Soll	Max	Einheit
Gesamtlänge	Toleranz gemäß Zeichnung		44,3		mm
Glaslänge	Toleranz gemäß Zeichnung		14		mm

Umweltdaten	Bedingung	Min	Soll	Max	Einheit
Schock	1/2 sine wave duration 11ms			50	g
Vibration	from 10 - 2000 Hz			20	g
Arbeitstemperatur		-40		130	°C
Lagertemperatur		-55		130	°C
Löttemperatur	Wellenlöten max. 5 sec			260	°C

Änderungen im Sinne des technischen Fortschritts bleiben vorbehalten