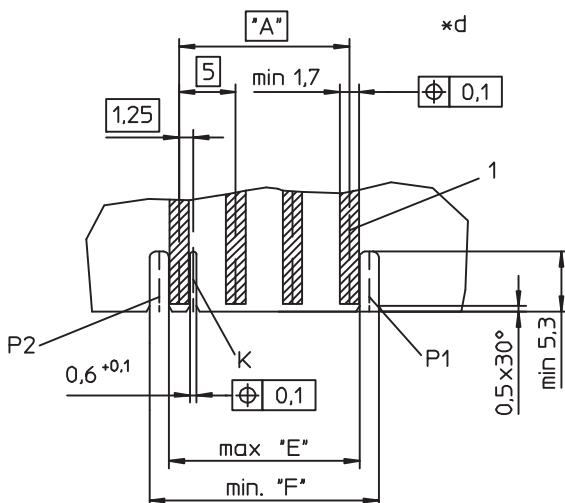
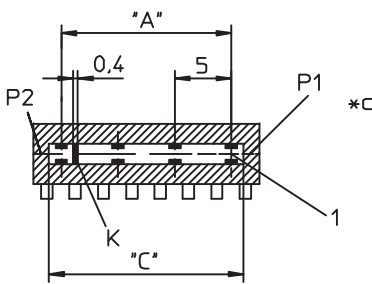
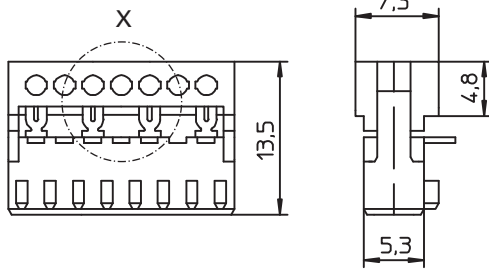
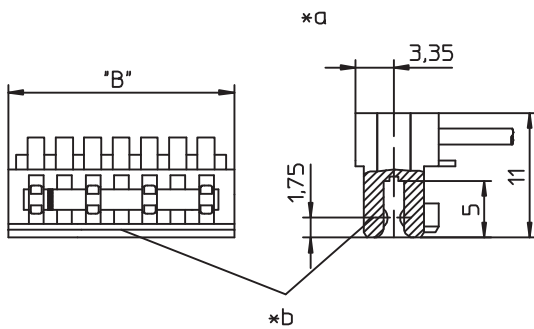
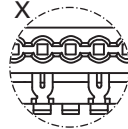
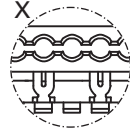


**3511**

**3511-1**

**3511-2**



3511 3511-1	3511-2
----------------	--------

RAST-2.5-Steckverbinder für direktes Stecken, in Schneidklemmtechnik (SKT), wahlweise mit oder ohne Kodiersteg und geschlossenen Seitenwänden

**Kontakttraster 5,0 mm**

3511: für Einzelleiter

3511-1: für Rasterstegleitung, busfähig

3511-2: für Rasterstegleitung

<b>1. Temperaturbereich</b>	-40 °C/+130 °C
<b>2. Werkstoffe</b>	Kontaktträger 3511(-...) (S0...) PBT, V0 nach UL 94 Kontaktträger 3511(-...) M12(S0...)¹ PA, V2 nach UL 94 Kontaktfeder CuSn, verzinkt
<b>3. Mechanische Daten</b>	Steckkraft/Kontakt² ≤ 4,0 N Ziehkraft/Kontakt² ≥ 0,5 N Kontaktierung mit Leiterplatte 1,5 ± 0,14 mm <b>Anschließbare Leiter Schneidklemmbereich</b> Querschnitt 3511(-...) (M12) 0,22–0,38 mm² Querschnitt 3511(-...) (M12)01 0,34 mm² (7-drähtig) Querschnitt 3511(-...) (M12)S02 0,14–0,22 mm² Querschnitt 3511(-...) (M12)S03 Spezialanwendungen, z.B. Lackdraht Isolationsdurchmesser ≤ 1,6 mm Freigegebene Leitungen im Internet unter <a href="http://www.lumberg.com">www.lumberg.com</a> Kodiervorschläge im Internet unter <a href="http://www.lumberg.com">www.lumberg.com</a>
<b>4. Elektrische Daten (bei T<sub>U</sub> 20 °C)</b>	Durchgangswiderstand ≤ 5 mΩ Bemessungsstrom 4 A bei T <sub>U</sub> 60 °C 2 A bei T <sub>U</sub> 100 °C Bemessungsspannung³ 250 V AC Isolierstoffgruppe³ IIIa (CTI ≥ 250) Kriechstrecke ≥ 3,0 mm Luftstrecke ≥ 3,0 mm Isolationswiderstand > 1 GΩ

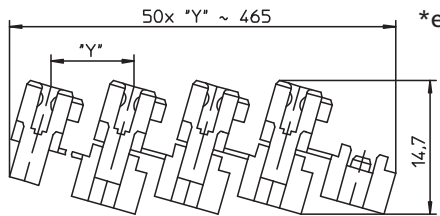
¹ Bauteil glühdrahtbeständig (GWT 750 °C), Prüfung nach IEC 60695-2-11, Beurteilung nach IEC 60335-1 (Flamme < 2 s)  
 ² gemessen mit einem polierten Stahlstift, Nennmaß 1,5 mm  
 ³ nach DIN EN 60664/IEC 60664



**3511**



**3511-2**



- \*a konfektionierter Zustand  
 terminated connector  
 connecteur après montage
- \*b Farbkennzeichnung:  
 color marking:  
 marque en couleur:  
 3511(-...) (M12)S01 blau/blue/bleu  
 3511(-...) (M12)S02 grün/green/vert  
 3511(-...) (M12)S03 braun/brown/marron
- \*c K = Kodierung (wahlweise)  
 K = keying (alternatively)  
 K = codage (au choix)  
 P1, P2 = Positionierung (wahlweise)  
 P1, P2 = positioning (alternatively)  
 P1, P2 = positionnement (au choix)
- \*d Leiterplattenbeispiel  
 example for printed circuit board  
 exemple de carte imprimée
- \*e Verkettung der Bauteile (Lieferzustand)  
 chaining of the component parts (state of delivery)  
 composants en bande (état de livraison)

3511	3511-1	3511-2
<b>RAST 2.5 connector for direct mating, insulation displacement technology (IDT), alternatively with or without keying rib and closed sides</b> <b>contact pitch 5.0 mm</b> 3511: for individual conductors 3511-1: for ribbon cable, daisy chain possible 3511-2: for ribbon cable		
<b>1. Temperature range</b> -40 °C/+130 °C		
<b>2. Materials</b> Insulating body 3511(-...) (S0...) PBT, V0 according to UL 94 Insulating body 3511(-...) M12(S0...)¹ PA, V2 according to UL 94 Contact spring CuSn, tinned		
<b>3. Mechanical data</b> Insertion force/contact² ≤ 4.0 N Withdrawal force/contact² ≥ 0.5 N Mating with printed circuit board 1.5 ± 0.14 mm <b>Connectable conductors insulation displacement terminal</b> Section 3511(-...) (M12) 0.22–0.38 mm² Section 3511(-...) (M12)S01 0.34 mm² (7 wires) Section 3511(-...) (M12)S02 0.14–0.22 mm² Section 3511(-...) (M12)S03 special applications, e.g. varnished wire Insulation diameter ≤ 1.6 mm Approved cables on the Internet site <a href="http://www.lumberg.com">www.lumberg.com</a> Proposed keyings on the Internet site <a href="http://www.lumberg.com">www.lumberg.com</a>		
<b>4. Electrical data (at T<sub>amb</sub> 20 °C)</b> Contact resistance ≤ 5 mΩ Rated current 4 A at T <sub>amb</sub> 60 °C 2 A at T <sub>amb</sub> 100 °C 250 V AC Rated voltage³ Material group³ IIIa (CTI ≥ 250) Creepage distance ≥ 3.0 mm Clearance ≥ 3.0 mm Insulation resistance > 1 GΩ		
<small>¹ component glow wire resistant (GWT 750 °C), testing acc. to IEC 60695-2-11, assessment acc. to IEC 60335-1 (flame &lt; 2 s)</small> <small>² measured with a polished steel pin, nominal thickness 1.5 mm</small> <small>³ according to DIN EN 60664/IEC 60664</small>		

3511	3511-1	3511-2
<b>Connecteur RAST 2.5 pour enfichage direct, technologie de déplacement d'isolant, au choix avec ou sans cloison de codage et parois latérales fermées</b> <b>pas des contacts 5,0 mm</b> 3511: pour conducteurs individuels 3511-1: pour câble plat, pour transistion 3511-2: pour câble plat		
<b>1. Température d'utilisation</b> -40 °C/+130 °C		
<b>2. Matériaux</b> Corps isolant 3511(-...) (S0...) PBT, V0 suivant UL 94 Corps isolant 3511(-...) M12(S0...)¹ PA, V2 suivant UL 94 Ressort de contact CuSn, étamé		
<b>3. Caractéristiques mécaniques</b> Force d'insertion/contact² ≤ 4,0 N Force de séparation/contact² ≥ 0,5 N Raccordement avec carte imprimée 1,5 ± 0,14 mm <b>Conducteurs raccordables à déplacement d'isolant</b> Section 3511(-...) (M12) 0,22–0,38 mm² Section 3511(-...) (M12)S01 0,34 mm² (7 brins) Section 3511(-...) (M12)S02 0,14–0,22 mm² Section 3511(-...) (M12)S03 applications spéciaux, p. ex. fils laqués Diamètre d'isolement ≤ 1,6 mm Câbles approuvés sur Internet à l'adresse <a href="http://www.lumberg.com">www.lumberg.com</a> Codages proposés sur Internet à l'adresse <a href="http://www.lumberg.com">www.lumberg.com</a>		
<b>4. Caractéristiques électriques (à T<sub>amb</sub> 20 °C)</b> Résistance de contact ≤ 5 mΩ Courant assigné 4 A à T <sub>amb</sub> 60 °C 2 A à T <sub>amb</sub> 100 °C 250 V AC Tension assignée³ Groupe de matériau³ IIIa (CTI ≥ 250) Distance d'isolement ≥ 3,0 mm Ligne de fuite ≥ 3,0 mm Résistance d'isolement > 1 GΩ		
<small>¹ composant résistant à fil incandescent (GWT 750 °C), essai suivant CEI 60695-2-11, évaluation suivant CEI 60335-1 (flamme &lt; 2 s)</small> <small>² mesurée avec une tige d'acier poli, épaisseur nominale 1,5 mm</small> <small>³ suivant DIN EN 60664/CEI 60664</small>		

Bestellbezeichnung* Designation* Désignation*					Polzahl Poles Pôles	Verpackungseinheit Package unit Unité d'emballage	Abmessungen Dimensions Dimensions			
						A (mm)	B (mm)	C (mm)	E (mm)	F (mm)
3511 02	3511-1 02	3511-2 02	2	3600	5,0	9,9	7,0	6,8	10,2	
3511 03	3511-1 03	3511-2 03	3	2250	10,0	14,9	12,0	11,8	15,2	
3511 04	3511-1 04	3511-2 04	4	1800	15,0	19,9	17,0	16,8	20,2	
3511 05	3511-1 05	3511-2 05	5	1350	20,0	24,9	22,0	21,8	25,2	
3511 06		3511-2 06	6	900	25,0	29,9	27,0	26,8	30,2	
3511 07		3511-2 07	7	900	30,0	34,9	32,0	31,8	35,2	
3511 08		3511-2 08	8	900	35,0	39,9	37,0	36,8	40,2	
3511 09		3511-2 09	9	450	40,0	44,9	42,0	41,8	45,2	
3511 10		3511-2 10	10	450	45,0	49,9	47,0	46,8	50,2	

\* Die Bestellbezeichnung ist um weitere Angaben (z.B. Kodierung) zu ergänzen, siehe Umschlaginnenseite, Seite 4.71 und Internet [www.lumberg.com](http://www.lumberg.com).  
 Designation to be completed by further details (e.g. keying), see inner cover, page 4.71 and Internet site [www.lumberg.com](http://www.lumberg.com).  
 Ajouter d'autres spécifications (par exemple codage) à la désignation, voir côté intérieur de la couverture, page 4.71 et site Internet [www.lumberg.com](http://www.lumberg.com).

Verpackung: verkettet, im Karton  
 Packaging: chained, in a cardboard box  
 Emballage: en bandes, dans un carton