

**3672**

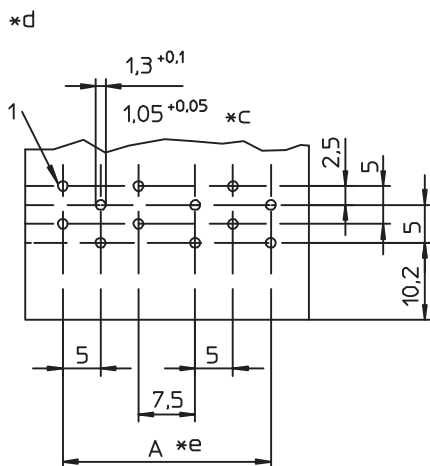
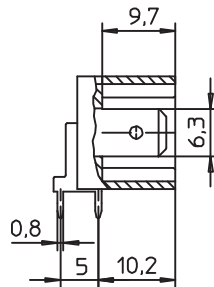
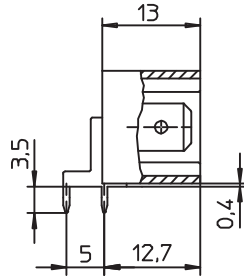
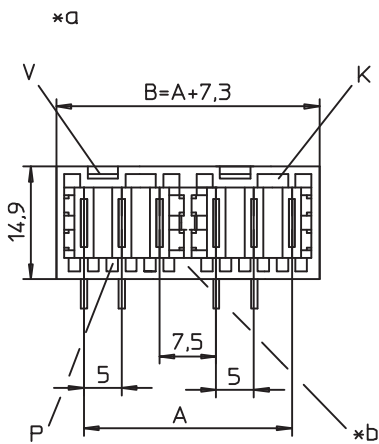
RAST-5-Messerleiste, abgewinkelt, mit Zwischenwänden und obenliegender Verriegelung

**1. Temperaturbereich** -40 °C/+120 °C  
**2. Werkstoffe**  
 Kontaktträger<sup>1</sup> PA GF, V0 nach UL 94  
 Kontaktmesser CuZn, unternickelt und verzinkt

**3. Mechanische Daten**  
 Kontaktmesser 6,3 x 0,8 mm nach DIN 46244  
 Kontaktierung mit Steckverbindern 3611, 3615, 3623, 3626,  
 Steckverbindern nach RAST-5-Standard

**4. Elektrische Daten**  
 Bemessungsstrom 16 A bei T<sub>u</sub> 70 °C  
 Bemessungsspannung<sup>2</sup> 250 V AC  
 Isolierstoffgruppe<sup>2</sup> IIIa (CTI ≥ 350)  
 Kriechstrecke ≥ 4,0 mm  
 Luftstrecke ≥ 4,0 mm  
 Isolationswiderstand > 10 GΩ

<sup>1</sup> Bauteil glühdrahtbeständig (GWT 750 °C), Prüfung nach IEC 60695-2-11,  
<sup>2</sup> Beurteilung nach IEC 60335-1 (Flamme < 2 s) nach DIN EN 60664/IEC 60664



- \*a K = Kodierung  
 K = keying  
 K = codage  
 P = Positionierung  
 P = positioning  
 P = positionnement  
 V = Raum für Verriegelung  
 V = space for lock  
 V = emplacement pour verrouillage
- \*b Zwischenwand  
 partitioning  
 séparation
- \*c Maß für Presssitz auf der Leiterplatte  
 measure for press-fit on printed circuit board  
 mesure pour autofixation sur carte imprimée par pression
- \*d Lochbild in der Leiterplatte, von der Bauteilseite gesehen  
 printed circuit board layout, components side view  
 modèle de la carte imprimée, vue du côté à équiper
- \*e A = (P - 1) x 5 + (Z x 2,5)  
 P = Polzahl  
 P = poles  
 P = pôles  
 Z = Anzahl Zwischenwände (je 12 Kontakte mindestens 1 Zwischenwand)  
 Z = number of partitionings (at least 1 partitioning every 12 contacts)  
 Z = nombre de séparations (au moins 1 séparation tous les 12 contacts)

3672	
RAST 5 tab header, angular, with partitions and topside lock	
<b>1. Temperature range</b>	-40 °C/+120 °C
<b>2. Materials</b>	
Insulating body <sup>1</sup>	PA GF, V0 according to UL 94
Contact tab	CuZn, pre-nickelated and tinned
<b>3. Mechanical data</b>	
Contact tab	6.3 x 0.8 mm according to DIN 46244
Mating with	connectors 3611, 3615, 3623, 3626, connectors acc. to RAST 5 standard
<b>4. Electrical data</b>	
Rated current	16 A at T <sub>amb</sub> 70 °C
Rated voltage <sup>2</sup>	250 V AC
Material group <sup>2</sup>	IIIa (CTI ≥ 350)
Creepage distance	≥ 4.0 mm
Clearance	≥ 4.0 mm
Insulation resistance	> 10 GΩ
<sup>1</sup> component glow wire resistant (GWT 750 °C), testing acc. to IEC 60695-2-11, assessment acc. to IEC 60335-1 (flame < 2 s)	
<sup>2</sup> according to DIN EN 60664/IEC 60664	

3672	
Réglette à couteaux RAST 5, angulaire, avec séparations et verrouillage en haut	
<b>1. Température d'utilisation</b>	-40 °C/+120 °C
<b>2. Matériaux</b>	
Corps isolant <sup>1</sup>	PA GF, V0 suivant UL 94
Contact à couteau	CuZn, sous-nickelé et étamé
<b>3. Caractéristiques mécaniques</b>	
Contact à couteau	6,3 x 0,8 mm suivant DIN 46244
Raccordement avec	connecteurs 3611, 3615, 3623, 3626, connecteurs suivant standard RAST 5
<b>4. Caractéristiques électriques</b>	
Courant assigné	16 A à T <sub>amb</sub> 70 °C
Tension assignée <sup>2</sup>	250 V AC
Groupe de matériau <sup>2</sup>	IIIa (CTI ≥ 350)
Distance d'isolement	≥ 4,0 mm
Ligne de fuite	≥ 4,0 mm
Résistance d'isolement	> 10 GΩ
<sup>1</sup> composant résistant à fil incandescent (GWT 750 °C), essai suivant CEI 60695-2-11, évaluation suivant CEI 60335-1 (flamme < 2 s)	
<sup>2</sup> suivant DIN EN 60664/CEI 60664	

Die Messer- und Buchsenleisten 367... und 368... bilden ein frei konfigurierbares Steckverbindersystem. Die gezeigten Abbildungen sind Beispiele.  
Neben der Kodierung nach RAST-5-Standard (vgl. Umschlaginnenseite und Seite 5.84) sind die Zwischenwände frei wählbar.

The tab headers and socket boards 367... and 368... make up a connector system free to configure. The given illustrations are examples.  
Besides keying according to RAST 5 standard (see inner cover and page 5.84) the partitions are free to choose.

Les réglettes à couteaux et prises femelles 367... et 368... forment un système de connecteurs configurable à libre choix. Les images montrent des exemples.  
Outre le codage suivant le standard RAST 5 (voir au côté intérieur de la couverture à la page 5.84) les séparations sont à libre choix.

Bestellbezeichnung Designation Designation	Polzahl Poles Pôles
<b>3672</b>	<b>3-27</b>

Verpackung: im Karton  
Packaging: in a cardboard box  
Emballage: dans un carton