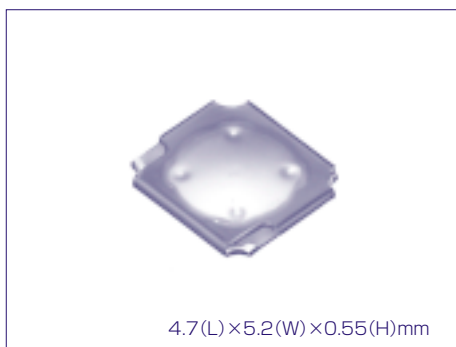
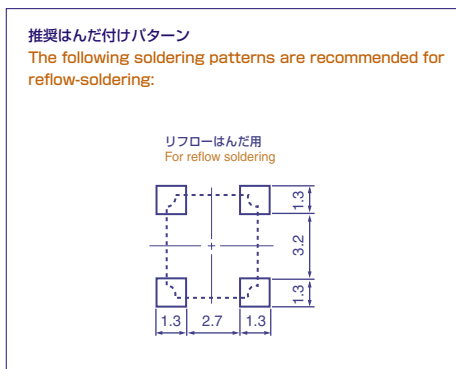
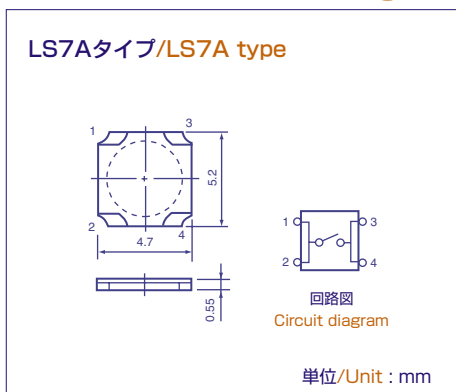


非照光式・バーチカルタイプ LS7シリーズ

Non-illuminated/Vertical Type **LS7 Series**



●外形寸法図/Outline drawing



■特徴/Features

1. 小型であるため実用上のレイアウトの融通性が高く、セット設計が容易に行なえます。
2. リフロー炉によるはんだ付けが出来ます。

■用途/Application

ルミスイッチLS7シリーズは操作スイッチとして次のような製品に使用できます。TV、VTR、音響機器、車載用機器、通信用機器、ファクシミリ、電話機、カーオーディオ製品等。

LUMISWITCH, LS7 series, can be used as a function control switch in the following applications.

TV, VCR, audio, equipment, automotive and telecommunication equipment, measuring instruments, facsimiles, telephone sets, car audio products etc.

●製品コード/Product code

LS7 A 1 M-T

〈シリーズ/Series〉

スイッチ高さ/Thickness
A:0.55mm

操作荷重/Operating force
1:1.18N(120gf)
2:1.96N(200gf)

スイッチバネ種類/Kind of switch spring
M:スイッチ/Switch

包装形態/Packing mode
無記入:バルク包装
Non-coded: Bulk packing
T:テーピング(基本納入形態)
T:Taping (standard mode)

●電気的・機械的特性/Electro-Mechanical Characteristics

スイッチ部/Switch portion

(Ta 25°C)

Item	スイッチ作動力/Switch operating force	
	1.18N	1.96N
最大定格/Maximum rating	DC12V 20mA	
接触抵抗/Contact resistance	100mΩ以下/100mΩ or less	
絶縁抵抗/Insulation resistance	100MΩ以上/100MΩ or more	
耐電圧/Withstanding voltage	AC250V 1分間/AC250V for one minute	
バウンス/Bounce	20ms以下/20ms or less	
ストローク/Stroke	0.2mm	
作動力/Operating force	1.18N±0.39N	1.96±0.49N
動作寿命/Operating life (times)	10万回以上 100,000 or more	5万回以上 50,000 or more