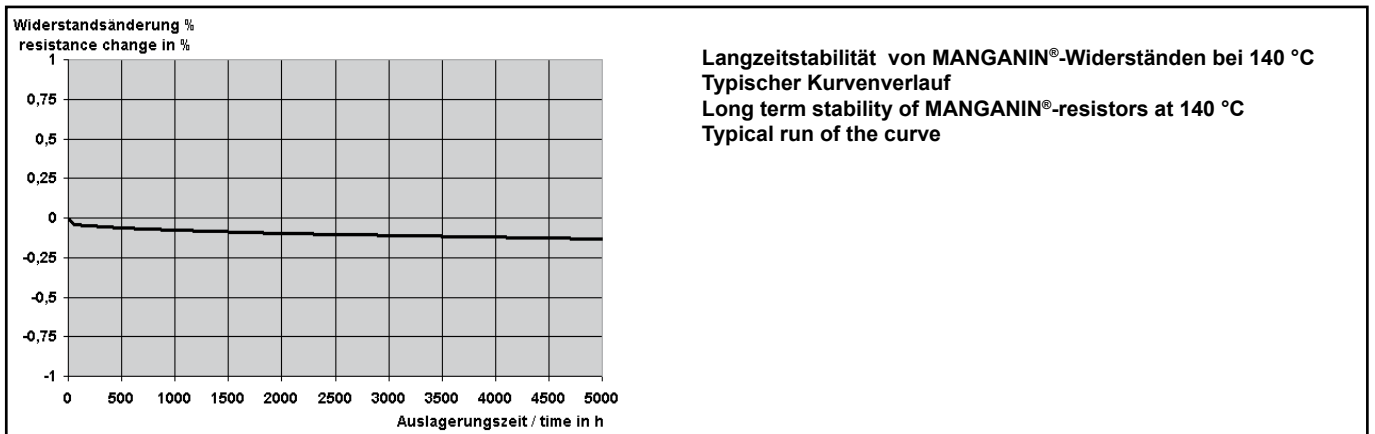
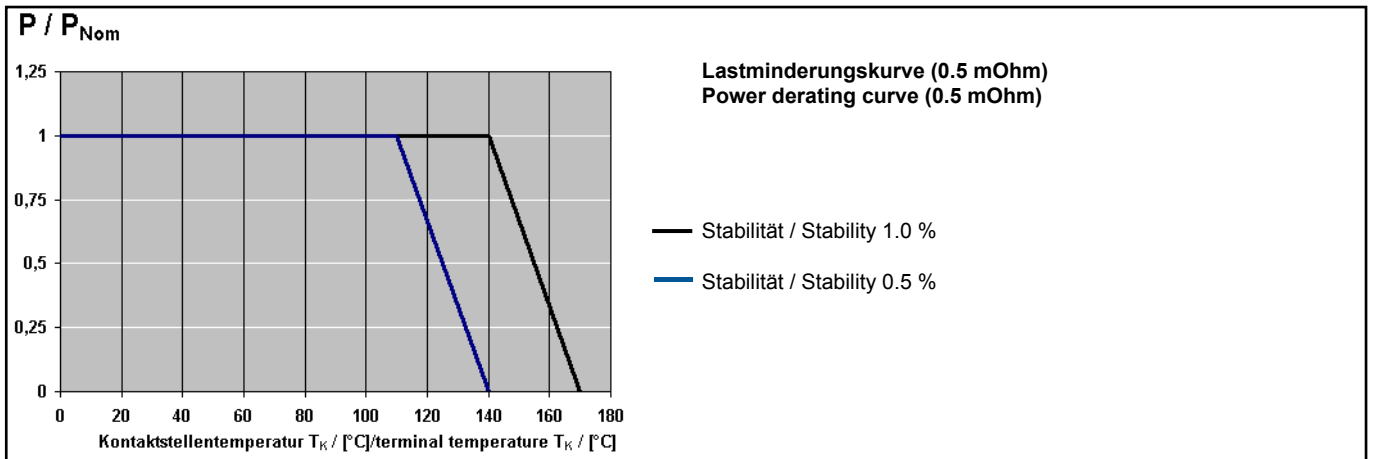
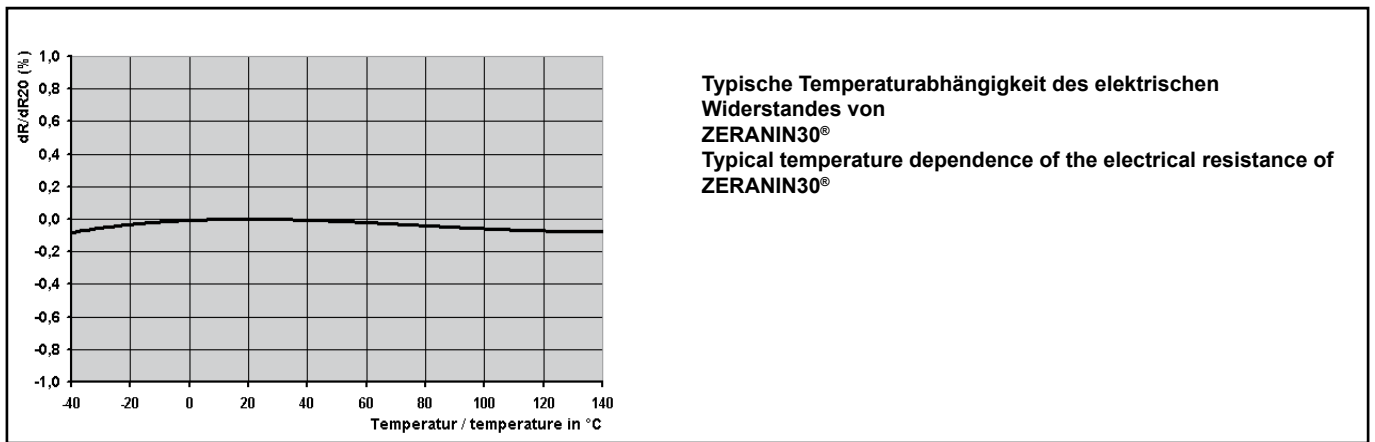
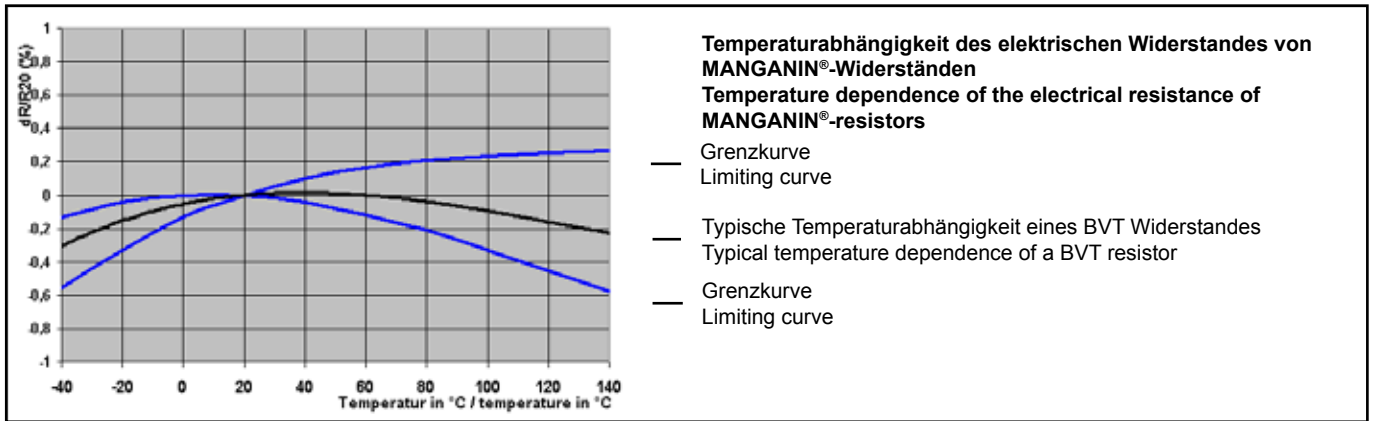
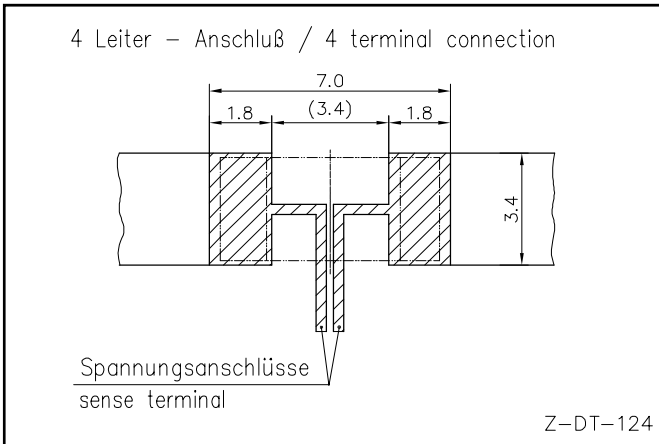


TK, Lastminderung und Langzeitstabilität / TCR, power derating and long term stability



Vorschlag für Leiterplatten Layout (Reflowlöten)
Proposal for pcb-layout (reflow soldering)

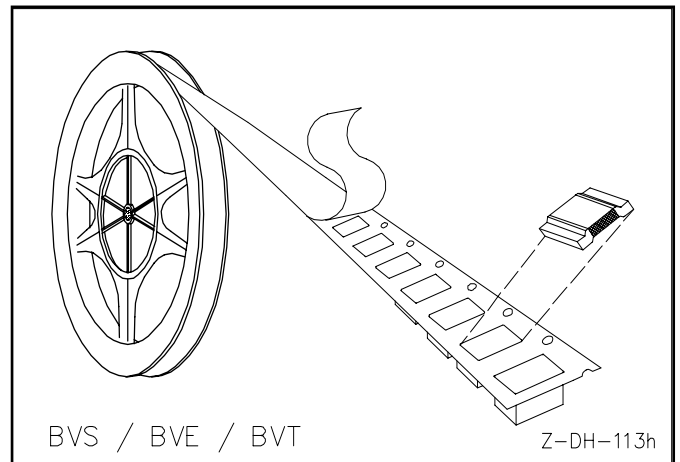


Typ	Widerstandswert	Material	Dicke D1	Dicke D2
Type	Resistance value	Material	Thick-ness D1	Thick-ness D2
BVT-K	0 mOhm		0.42 mm	0.42 mm
BVT-Z	0.3 mOhm	ZERANIN®30	0.95 mm	0.95 mm
BVT-M	0.5 mOhm	MANGANIN®	0.85 mm	0.84 mm
BVT-M	1 mOhm	MANGANIN®	0.42 mm	0.42 mm
BVT-M	1.3 mOhm	MANGANIN®	0.33 mm	0.42 mm
BVT-I	2 mOhm	ISA®-OHM	0.72 mm	0.64 mm
BVT-I	3 mOhm	ISA®-OHM	0.48 mm	0.42 mm
BVT-I	4 mOhm	ISA®-OHM	0.36 mm	0.42 mm

Lötprofil Vorschlag / Recommended solder profile			
Reflow-, IR-löten			
Reflow, infrared soldering			
Temperatur	260 °C	255 °C	217 °C
Zeit (s)	Peak	40	90
RoHS 2002/95/EG konform seit Produktstart. Ausführliche Informationen erhalten Sie auf unserer Homepage: www.isabellenhuette.de			
RoHS 2002/95/EC compliance since product launch. For more information please visit our website: www.isabellenhuette.de			

GURTIINFORMATIONEN / TAPE & REEL INFORMATION	
Norm / Specification	DIN EN 60286-3
Gurtbreite / Tape width	12 mm
Anzahl Bauteile/Parts per reel	5000 Stk. / pcs

BESTELLBEZEICHNUNG / ORDERING CODE			
BVT-Z-R0003-2.0			
Typ	Material	Widerstandswert	Toleranz
Type	Material	Resistance value	Tolerance
BVT	ZERANIN30®	0.3 mOhm	2.0 %



Gewährleistung

Alle Angaben über Eignung, Verarbeitung und Anwendung unserer Produkte, technische Beratung und sonstige Angaben erfolgen nach bestem Wissen, befreien den Käufer jedoch nicht von eigenen Prüfungen und Versuchen.

Warranty

All information regarding the suitability, workability and applicability of our products, all technical advice and other information are given to the best of our knowledge and belief, but shall not discharge the buyer from his own examinations and tests.

