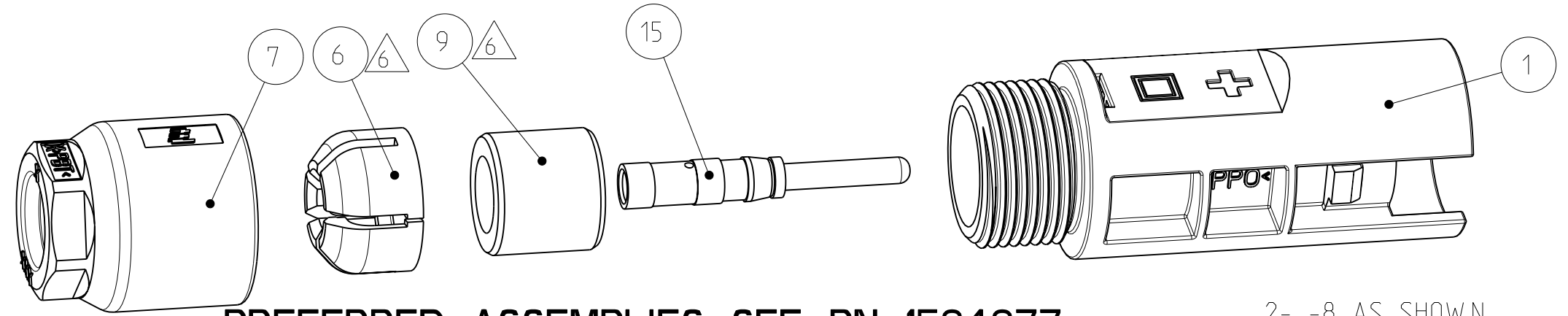
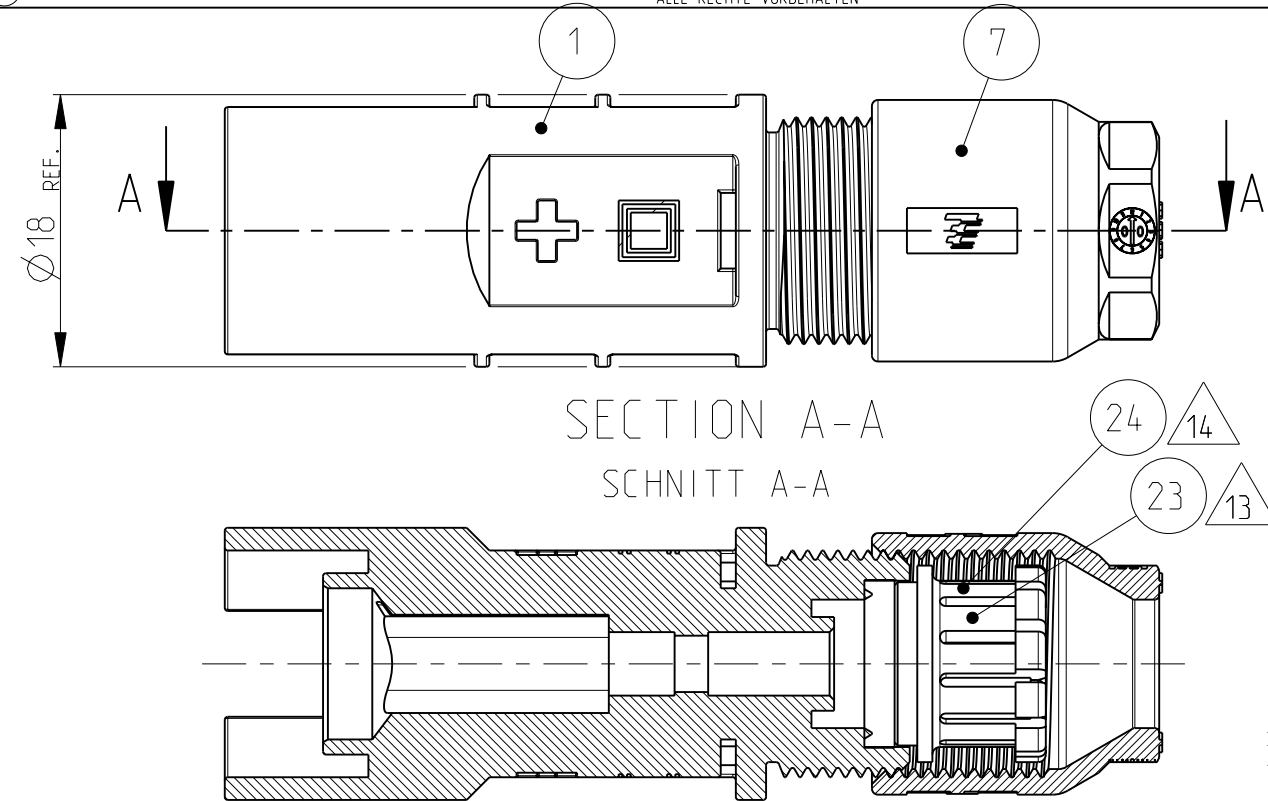


LOC	DIST	P	LTR	REVISIONS ÄNDERUNGEN DESCRIPTION BESCHREIBUNG	DATE	DWN	APVD
A1	-						
		K1		-1 TO -4 AND 6-1, 6-2, 6-4 TO 6-6 GET NEW PINCH RING SEAL, ASSY	14-MAR-06	EW	GF
		K2		7-0 TO 7-2 GET NEW PINCH RING SEAL-IMMOLDED, ASSY	07-FEB-08	TP	MS
		K3		ASSEMBLY INSTRUCTION UPDATED	25-FEB-09	AR	MS



PREFERRED ASSEMBLIES SEE PN 1534877
BEVORZUGTE ASSEMBLIES SIEHE PN 1534877

2- -8 AS SHOWN
2- -8 WIE GEZEICHNET

-3 PREASSEMBLED AS SHOWN
-3 VORASSEMBLIERT WIE GEZEICHNET

		SUPERSEDED BY 1-1534877-2 ERSETZT DURCH 1-1534877-2												SUPERSEDED BY 1534877-9 ERSETZT DURCH 1534877-9												SUPERSEDED BY 1534877-9 ERSETZT DURCH 1534877-9												SUPERSEDED BY 1534877-9 ERSETZT DURCH 1534877-9												SUPERSEDED BY 1534877-9 ERSETZT DURCH 1534877-9											
		SUPERSEDED BY 1-1534877-2 ERSETZT DURCH 1-1534877-2												SUPERSEDED BY 1534877-9 ERSETZT DURCH 1534877-9												SUPERSEDED BY 1534877-9 ERSETZT DURCH 1534877-9												SUPERSEDED BY 1534877-9 ERSETZT DURCH 1534877-9												SUPERSEDED BY 1534877-9 ERSETZT DURCH 1534877-9											
		SUPERSEDED BY 1534877-9 ERSETZT DURCH 1534877-9												SUPERSEDED BY 1534877-9 ERSETZT DURCH 1534877-9												SUPERSEDED BY 1534877-9 ERSETZT DURCH 1534877-9												SUPERSEDED BY 1534877-9 ERSETZT DURCH 1534877-9												SUPERSEDED BY 1534877-9 ERSETZT DURCH 1534877-9											
		SUPERSEDED BY 1534877-9 ERSETZT DURCH 1534877-9												SUPERSEDED BY 1534877-9 ERSETZT DURCH 1534877-9												SUPERSEDED BY 1534877-9 ERSETZT DURCH 1534877-9												SUPERSEDED BY 1534877-9 ERSETZT DURCH 1534877-9												SUPERSEDED BY 1534877-9 ERSETZT DURCH 1534877-9											
		SUPERSEDED BY 1534877-9 ERSETZT DURCH 1534877-9												SUPERSEDED BY 1534877-9 ERSETZT DURCH 1534877-9												SUPERSEDED BY 1534877-9 ERSETZT DURCH 1534877-9												SUPERSEDED BY 1534877-9 ERSETZT DURCH 1534877-9												SUPERSEDED BY 1534877-9 ERSETZT DURCH 1534877-9											
		SUPERSEDED BY 1534877-9 ERSETZT DURCH 1534877-9												SUPERSEDED BY 1534877-9 ERSETZT DURCH 1534877-9												SUPERSEDED BY 1534877-9 ERSETZT DURCH 1534877-9												SUPERSEDED BY 1534877-9 ERSETZT DURCH 1534877-9												SUPERSEDED BY 1534877-9 ERSETZT DURCH 1534877-9											
		SUPERSEDED BY 1534877-9 ERSETZT DURCH 1534877-9												SUPERSEDED BY 1534877-9 ERSETZT DURCH 1534877-9												SUPERSEDED BY 1534877-9 ERSETZT DURCH 1534877-9												SUPERSEDED BY 1534877-9 ERSETZT DURCH 1534877-9												SUPERSEDED BY 1534877-9 ERSETZT DURCH 1534877-9											

**ORDER-NO.
BESTELL-NR.**

ITEM-NO. POS.	DESCRIPTION BENENNING	QUANTITY STÜCK	MATERIAL
------------------	--------------------------	-------------------	----------

24	PINCH RING SEAL-IMMOLDED, ASSY KLEMMKORB DICHTUNG UMSPRITZT, ASSY	1	
23	PINCH RING SEAL, ASSY KLEMMKORB DICHTUNG, ASSY	1	
21	INSTRUCTION SHEET VERARBEITUNGSANWEISUNG	1	
20	MINIGRIP BAG KUNSTSTOFF-BEUTEL	1	TRANSPARENT
19	MINIGRIP BAG MINIGRIP-BEUTEL	1	TRANSPARENT
18	LABEL MINUS ETIKETT MINUS	1	WHITE
17	LABEL PLUS ETIKETT PLUS	1	WHITE
16	PIN CONTACT ASSY HVT, 6 mm ² / AWG 10 STIFTKONTAKT ASSY HVT, 6 mm ² / AWG 10	1	Ag / PLAIN CuZn / X12CrNi 17 7
15	PIN CONTACT ASSY HVT, 4 mm ² / AWG 12 STIFTKONTAKT ASSY HVT, 4 mm ² / AWG 12	1	Ag / PLAIN CuZn / X12CrNi 17 7
14	PIN CONTACT ASSY HVT, 2.5 mm ² STIFTKONTAKT ASSY HVT, 2.5 mm ²	1	Ag / PLAIN CuZn / X12CrNi 17 7
13	PIN CONTACT ASSY HVT, 1.5 mm ² STIFTKONTAKT ASSY HVT, 1.5 mm ²	1	Ag / PLAIN CuZn / X12CrNi 17 7
12	SEAL Ø4 DICHTUNG Ø4	1	BLACK PP/EPDM
11	SEAL Ø5 DICHTUNG Ø5	1	BLACK PP/EPDM
10	SEAL Ø6 DICHTUNG Ø6	1	BLACK PP/EPDM
9	SEAL Ø7 DICHTUNG Ø7	1	BLACK PP/EPDM
8	SEAL Ø8 DICHTUNG Ø8	1	BLACK PP/EPDM
7	CABLE SCREW JOINT KABELVERSCHRAUBUNG	1	BLACK PBT
6	PINCH RING KLEMMKORB	1	BLACK POM
5	PINCH RING KLEMMKORB	1	GREY POM
4	PIN HOUSING NEUTRAL STIFTGEHÄUSE NEUTRAL	1	BLACK PPO
3	PIN HOUSING WITHOUT CODING STIFTGEHÄUSE OHNE KODIERUNG	1	BLACK PPO
2	PIN HOUSING MINUS STIFTGEHÄUSE MINUS	1	BLACK PPO
1	PIN HOUSING PLUS STIFTGEHÄUSE PLUS	1	BLACK PPO

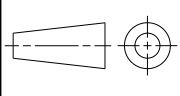
LOC	DIST	REVISIONS ÄNDERUNGEN				
		P	LTR	DATE	DWN	APVD
A1	-					
PROJEKT NR.: EGLPC00034		-		SEE SHEET 1	-	-

- 1 **PACKAGING INSTRUCTION:** 100 PIECES OF EACH PART PACKAGED IN MINIGRIP BAG (ITEM NO. 19).
MINIGRIP BAG (ITEM NO. 19) PROVIDED WITH LABEL AND LABEL MARKED WITH PART NUMBER, QUANTITY AND DESCRIPTION.
- 2 **PACKAGING INSTRUCTION:** 100 PIECES OF EACH PART PACKAGED IN PLASTIC BAG (ITEM NO. 20).
PLASTIC BAG (ITEM NO. 20) PROVIDED WITH LABEL AND LABEL MARKED WITH PART NUMBER, QUANTITY AND DESCRIPTION.
- 3 **PACKAGING UNIT:** ALL COMPONENTS OF EACH DASH-NUMBER PACKAGED ACCORDING TO 1 OR 2 PACKAGED IN CORRUGATED SHIPPING BOX.
PUT INSIDE ON TOP CORRUGATED SHIPPING BOX INSTRUCTION SHEET (ITEM NO. 22).
- 4 **USE ONLY SOLAR CABLE TYPE:** OKONITE USE-2
- 5 **MINIGRIP BAGS (ITEM NO. 19 AND ITEM NO. 21), PLASTIC BAG (ITEM NO. 20), LABELS (ITEM NO. 17 AND 18) AND INSTRUCTION SHEET (ITEM NO. 22) NOT SHOWN**
- 6 **SEAL (ITEM NO. 8 TO 12) AND PINCH RING (ITEM NO. 5 AND 6) ACCORDING TO CABLE DIAMETER.**
SEE APPLICATION SPECIFICATION 114-18488.

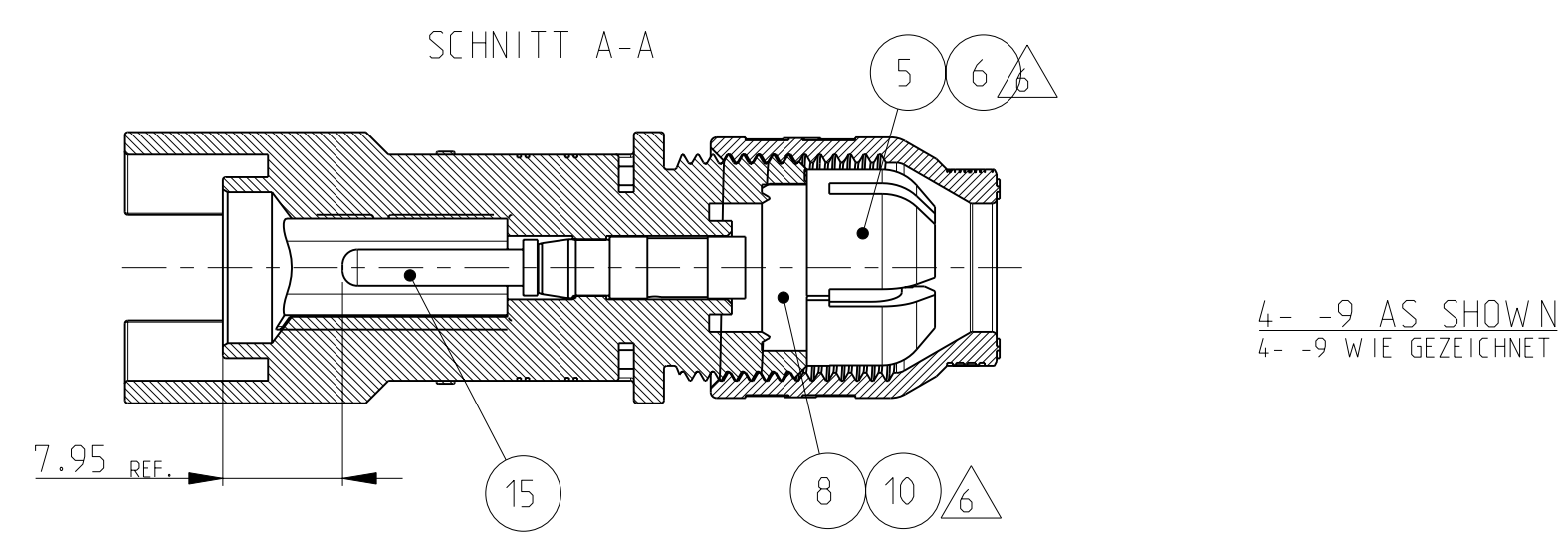
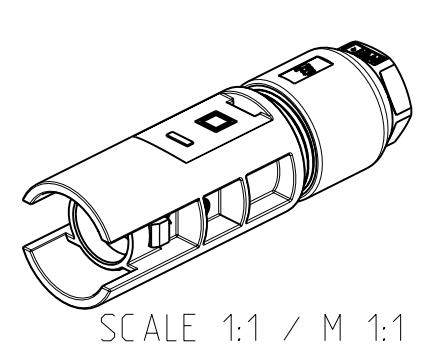
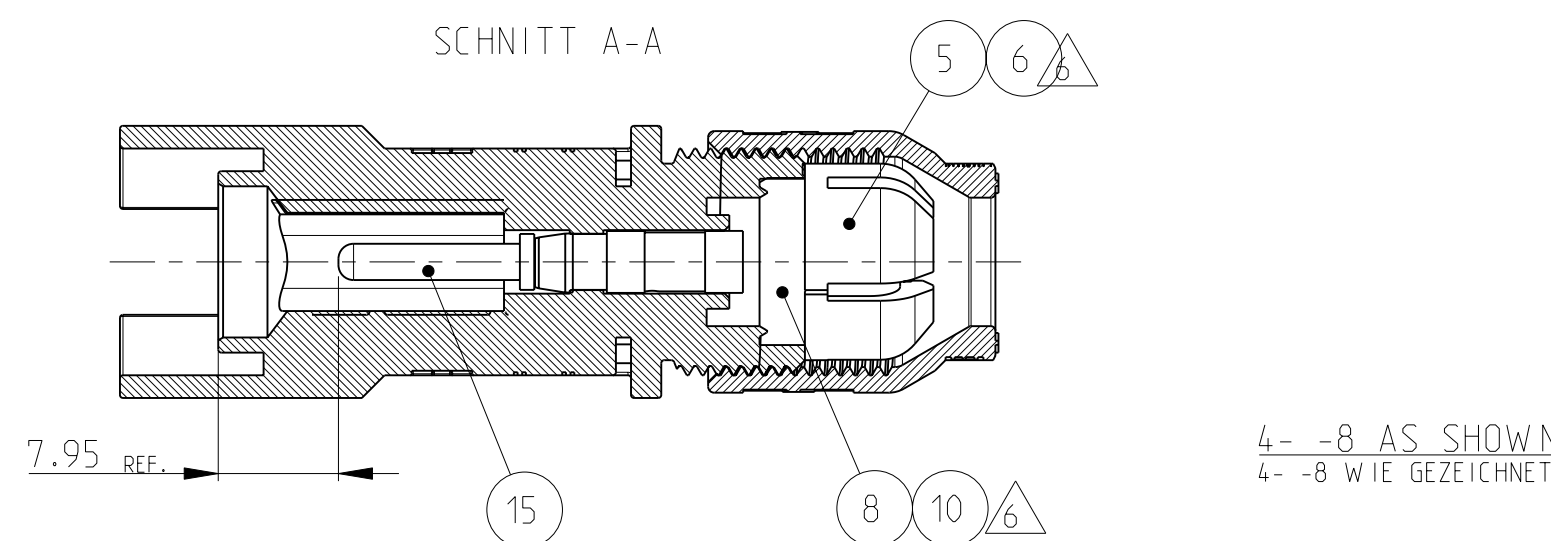
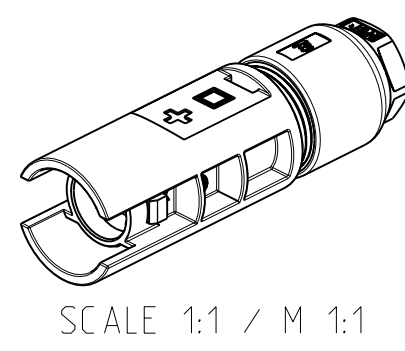
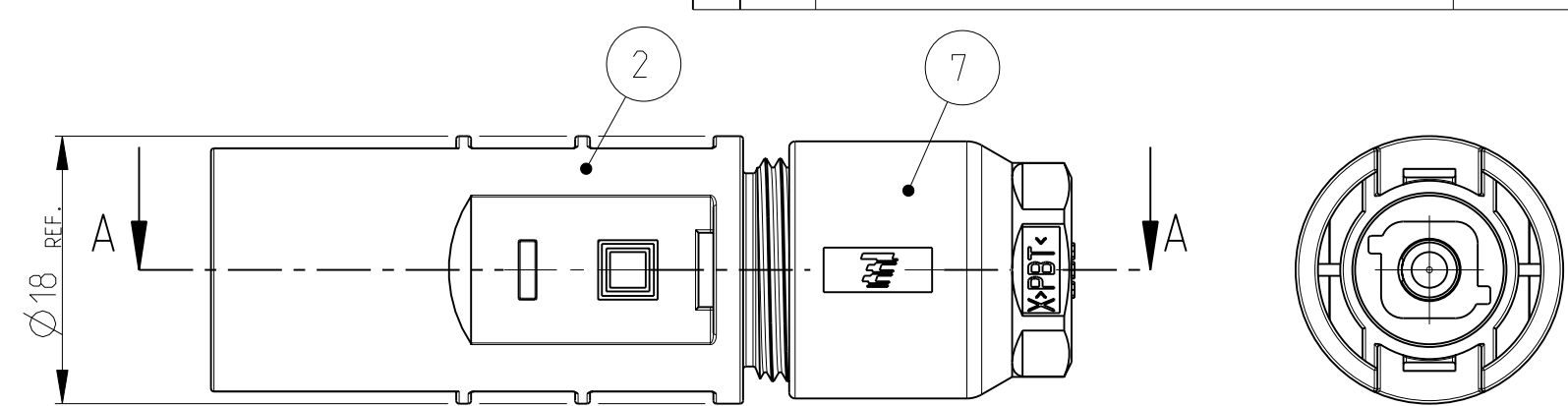
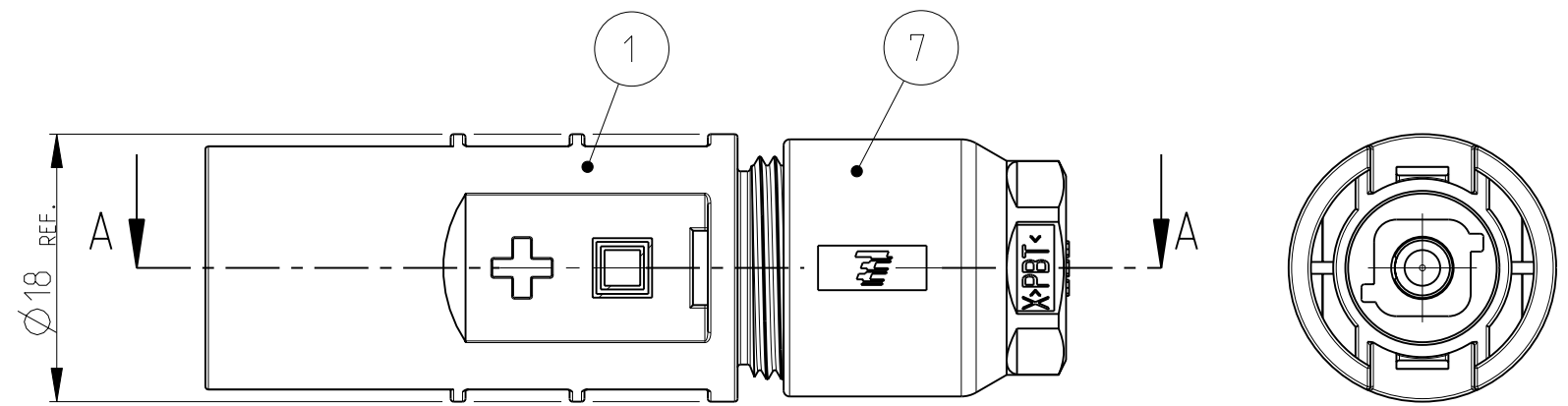
- 12 **PIN HOUSING (ITEM NO. 1, 2 OR 4) AND PINCH RING SEAL, ASSY (ITEM NO. 23) PREASSEMBLED WITH CABLE SCREW JOINT (ITEM NO. 7).**
PREASSEMBLED PARTS PACKAGED IN PLASTIC BAG (ITEM NO. 20).
PIN CONTACT ASSY'S (ITEM NO. 13, 14, 15 OR 16) PACKAGED ACCORDING TO 1.
ALL COMPONENTS PACKAGED IN CORRUGATED SHIPPING BOX.
PUT INSIDE ON TOP CORRUGATED SHIPPING BOX INSTRUCTION SHEET (ITEM NO. 22).
- 13 **FOR CABLE DIAMETER 4.5mm TO 6.9mm**
- 14 **FOR CABLE DIAMETER 5.5mm TO 8.0mm**

- 1 **VERPACKUNGSANWEISUNG:** 100 STÜCK VON JEDEM TEIL IM MINIGRIP-BEUTEL (POS. 19) VERPACKT.
MINIGRIP-BEUTEL (POS. 19) MIT ETIKETT VERSEHEN UND ETIKETT MIT TEILNUMMER, STÜCKZAHL UND BEZEICHNUNG BESCHRIFTET.
- 2 **VERPACKUNGSANWEISUNG:** 100 STÜCK VON JEDEM TEIL IM KUNSTSTOFF-BEUTEL (POS. 20) VERPACKT.
KUNSTSTOFF-BEUTEL (POS. 20) MIT ETIKETT VERSEHEN UND ETIKETT MIT TEILNUMMER, STÜCKZAHL UND BEZEICHNUNG BESCHRIFTET.
- 3 **VERPACKUNGSEINHEIT:** ALLE KOMPONENTEN EINER STRICHVARIANTE VERPACKT GEMÄSS 1 BZW. 2 IM VERSANDKARTON VERPACKT.
VERSANDKARTON VERARBEITUNGSANWEISUNG (POS. 22) OBENAUF BEIGELEGTE.
- 4 **NUR SOLARKABEL TYP:** OKONITE USE-2 VERWENDEN
- 5 **MINIGRIP-BEUTEL (POS. 19 UND POS. 21), KUNSTSTOFF-BEUTEL (POS. 20), ETIKETTEN (POS. 17 UND 18) UND VERARBEITUNGSANWEISUNG (POS. 22) NICHT DARGESTELLT**
- 6 **DICHTUNG (POS. 8 BIS 12) UND KLEMMKORB (POS. 5 UND 6) ENTSPRECHEND DEM LEITUNGSDURCHMESSER.**
SIEHE VERARBEITUNGSSPEZIFIKATION 114-18488.

- 12 **STIFTGEHÄUSE (POS. 1, 2 ODER 4) UND KLEMMKORB DICHTUNG, ASSY (POS. 23) VORASSEMBLIERT MIT KABELVERSCHRAUBUNG (POS. 7).**
VORASSEMBLIERTE TEILE VERPACKT IN KUNSTSTOFF-BEUTEL (POS. 20).
STIFTKONTAKT ASSY'S (POS. 13, 14, 15 ODER 16) VERPACKT GEMÄSS 1.
ALLE KOMPONENTEN IN VERSANDKARTON VERPACKT.
VERSANDKARTON VERARBEITUNGSANWEISUNG (POS. 22) OBENAUF BEIGELEGTE.
- 13 **FÜR LEITUNGSDURCHMESSER 4.5mm BIS 6.9mm**
- 14 **FÜR LEITUNGSDURCHMESSER 5.5mm BIS 8.0mm**

<small>THIS DRAWING IS A CONTROLLED DOCUMENT FOR TYCO ELECTRONICS CORPORATION IT IS SUBJECT TO CHANGE AND THE CONTROLLING ENGINEERING ORGANIZATION SHOULD BE CONTACTED FOR THE LATEST REVISION. DIESES ZEICHNUNGSDOKUMENT WIRD DURCH AMP INCORPORATED KONTROLLIERT. ÄNDERUNGEN, DIE DEM TECHNISCHEN FORTSCHRITT DIENEN, SIND VORBEHALTEN. DEN JEWELN LETZTGÜLTIGEN ÄNDERUNGSSTAND ERFAHREN SIE AUF ANFRAGE.</small>		DWN E. WERNER 14-MAR-06	tyco Electronics AMP GmbH D - 64625 Bensheim	
<small>DIMENSIONS: MASSEINHEITEN: (MM)</small>		CHK H. SCHERER 14-MAR-06	NAME PHOTOVOLTAIK CONNECTOR 1 POS. PHOTOVOLTAIK STECKVERBINDER 1 POL.	
		APVD G. FELDMAYER 14-MAR-06	SIZE A2	
<small>TOLERANCES UNLESS OTHERWISE SPECIFIED: ALLGEMEINTOLERANZEN</small>		PRODUCT SPEC 108-18701	CAGE CODE 00779	
<small>0 PLC ± 1 PLC ± 2 PLC ± 3 PLC ± 4 PLC ±</small>		APPLICATION SPEC 114-18488	DRAWING NO. 1394461	
<small>ANGLES/WINKEL ± FINISH/OBERFLÄCHE/FARBE</small>		VERARBEITUNGSSPEZ. 114-18488	RESTRICTED TO NUR FÜR	
MATERIAL -		WEIGHT GEWICHT -	SCALE MASSSTAB 2:1	
		CUSTOMER DRAWING /KUNDENZEICHNUNG		SHEET BLATT 2 OF VON 3
				REV. K3

LOC	DIST	REVISIONS				
A1	-	ÄNDERUNGEN	DESCRIPTION	DATE	DWN	APVD
PROJEKT NR.: EGLPC00034		P	LTR			
		-	SEE SHEET 1	-	-	-



- 7 **PACKAGING INSTRUCTION:** NOT ASSEMBLED PARTS PACKAGED IN MINIGRIP BAG (ITEM NO. 21) ACCORDING TO PARTS LIST. EACH MINIGRIP BAG ALL COMPONENTS FOR ONE PHOTOVOLTAIK CONNECTOR.
- 8 **PACKAGING UNIT:** 100 SINGLE PACKAGED PHOTOVOLTAIK CONNECTORS ACCORDING TO 7 PACKAGED IN CORRUGATED SHIPPING BOX. PUT INSIDE ON TOP CORRUGATED SHIPPING BOX INSTRUCTION SHEET (ITEM NO. 22).
- 9 **MINIMUM ORDER QUANTITY:** 100 PIECES
- 10 **ASSEMBLY INSTRUCTION:** 1.) CRIMP CONTACT WITH HANDTOOL ACCORDING TO AMP-SPEC. 114-74013
 2.) INSERT SEAL IN CONNECTOR UP TO DOG
 3.) PUSH CABLE SCREW JOINT AND PINCH RING ON WIRE
 4.) INSERT CONTACT WITH WIRE IN PIN HOUSING
 5.) PUSH PINCH RING ON SEAL
 6.) SCREW CABLE SCREW JOINT ON HOUSING
- 11 **TIGHTENING TORQUE** SEE APPLICATION SPEC. 114-18488
- 7 **VERPACKUNGSANWEISUNG:** NICHT MONTIERTE TEILE GEMÄSS STÜCKLISTE IN MINIGRIP-BEUTEL (POS. 21) VERPACKT. ALLE KOMPONENTEN FÜR EINEN PHOTOVOLTAIK STECKVERBINDER PRO MINIGRIP-BEUTEL.
- 8 **VERPACKUNGSEINHEIT:** 100 EINZEL VERPACKTE PHOTOVOLTAIK STECKVERBINDER GEMÄSS 7 IM VERSANDKARTON VERPACKT. VERSANDKARTON VERARBEITUNGSANWEISUNG (POS. 22) OBENAUF BEIGELEGT.
- 9 **MINDESTBESTELLMENGE:** 100 STÜCK
- 10 **MONTAGEANWEISUNG:** 1.) KONTAKT NACH AMP-SPEZ. 114-74013 MIT ENTSPRECHENDER HANDZANGE ANCRIMPEN
 2.) DICHTUNG IN STECKVERBINDER BIS ANSCHLAG EINDRÜCKEN
 3.) KABELVERSCHRAUBUNG UND KLEMMKORB AUF LEITUNG AUFSCHIEBEN
 4.) KONTAKT MIT LEITUNG IN STIFTGEHÄUSE EINDRÜCKEN
 5.) KLEMMKORB AUF DICHTUNG AUFSCHIEBEN
 6.) KABELVERSCHRAUBUNG AUF GEHÄUSE AUFSCHRAUBEN
- 11 **ANZUGSDREHMOMENT** SIEHE VERARBEITUNGSSPEZIFIKATION 114-18488

THIS DRAWING IS A CONTROLLED DOCUMENT FOR TYCO ELECTRONICS CORPORATION IT IS SUBJECT TO CHANGE AND THE CONTROLLING ENGINEERING ORGANIZATION SHOULD BE CONTACTED FOR THE LATEST REVISION. DIESES ZEICHNUNGSDOKUMENT WIRD DURCH AMP INCORPORATED KONTROLLIERT. ÄNDERUNGEN, DIE DEM TECHNISCHEN FORTSCHRITT DIENEN, SIND VORBEHALTEN. DEN JEWELIG LETZTGÜLTIGEN ÄNDERUNGSSTAND ERFAHREN SIE AUF ANFRAGE.		DWN F. WERNER 01-SEP-00	tyco Electronics AMP GmbH D - 64625 Bensheim	
DIMENSIONS: MASSEINHEITEN: (MM)		CHK H. SCHERER 01-SEP-00	NAME PHOTOVOLTAIK CONNECTOR 1 POS. PHOTOVOLTAIK STECKVERBINDER 1 POL.	
TOLERANCES UNLESS OTHERWISE SPECIFIED: ALLGEMEINTOLERANZEN		APVD G. FELDMAYER 01-SEP-00	SIZE A2	
0 PLC ± 1 PLC ± 2 PLC ± 3 PLC ± 4 PLC ±		PRODUCT SPEC 108-18701	CAGE CODE 00779	DRAWING NO. 1394461
ANGLES/WINKEL ± FINISHOBERFLÄCHE/FARBE		APPLICATION SPEC 114-18488	RESTRICTED TO NUR FÜR	REV. K3
MATERIAL		WEIGHT GEWICHT	SCALE MASSSTAB	SHEET BLATT
		CUSTOMER DRAWING	/KUNDENZEICHNUNG	3 OF 3 VON 3