

CEMシリーズ

Electret Condenser Microphone (Omnidirectional) CEM Series

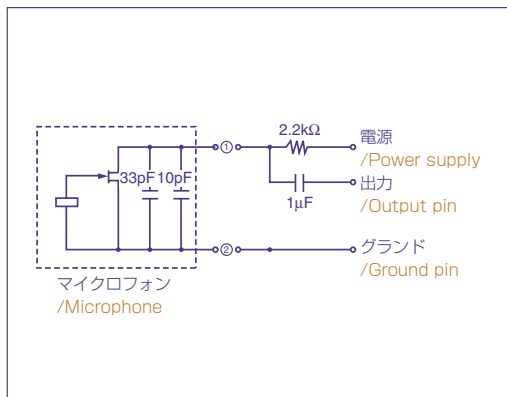
CEM-04D



●コネクタ形状/The form of the connector



●マイク駆動回路図/Driving circuit



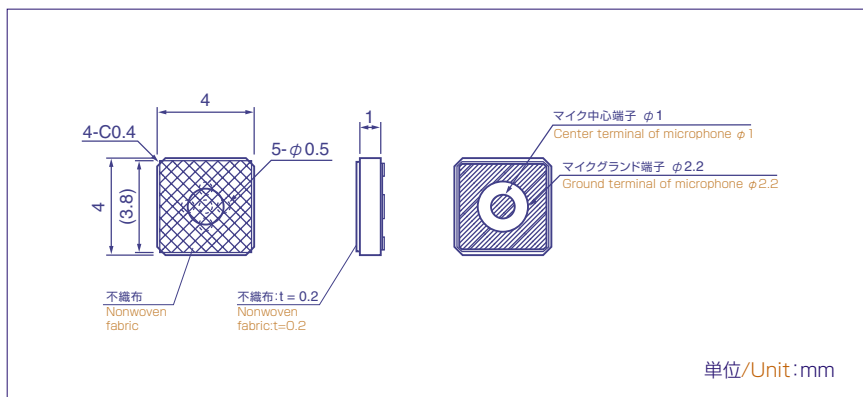
■特徴/Features

1. コネクタはハーネス形状となります。 1. The connector is a harness type.

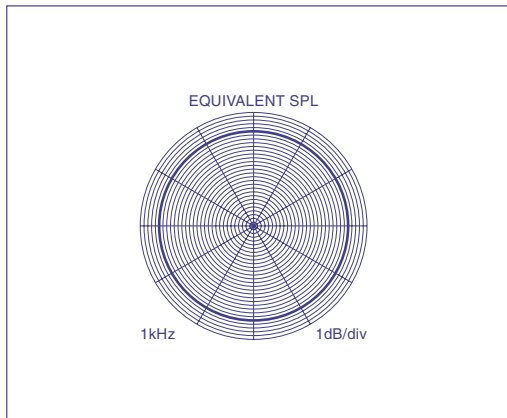
●仕様/Specifications

Item	Standard	測定条件/Condition of measurement
重量/Weight(g)	0.08	単品/Microphone alone
動作温度範囲/Operating temperature range(°C)	-20~+70	—
保存温度範囲/Storage temperature range(°C)	-40~+85	—
定格電圧/Rated voltage(V)	2.0	DC
最大定格/Maximum rating(V)	10	DC
感度/Sensitivity(dBV)	-45±3	1KHz, 0dB=1V/Pa, Pin=1Pa
出力インピーダンス/Output impedance(Ω)	2.2K	—
消費電流/Current consumption(mA)	0.5以下/0.5 or less	1KHz, 0dB=1V/Pa, Pin=1Pa, 2V
S/N比/Signal-to-noise ratio(dB)	56以上/56 or more	1KHz, 0dB=1V/Pa, Pin=1Pa, A-Weight
歪率/Distortion factor(%)	2%以下/2% or less	1KHz, 110dB, 0dB=20μPa

●外形寸法図/Outline drawing



●指向特性/Directive characteristics



●周波数特性/Frequency response

