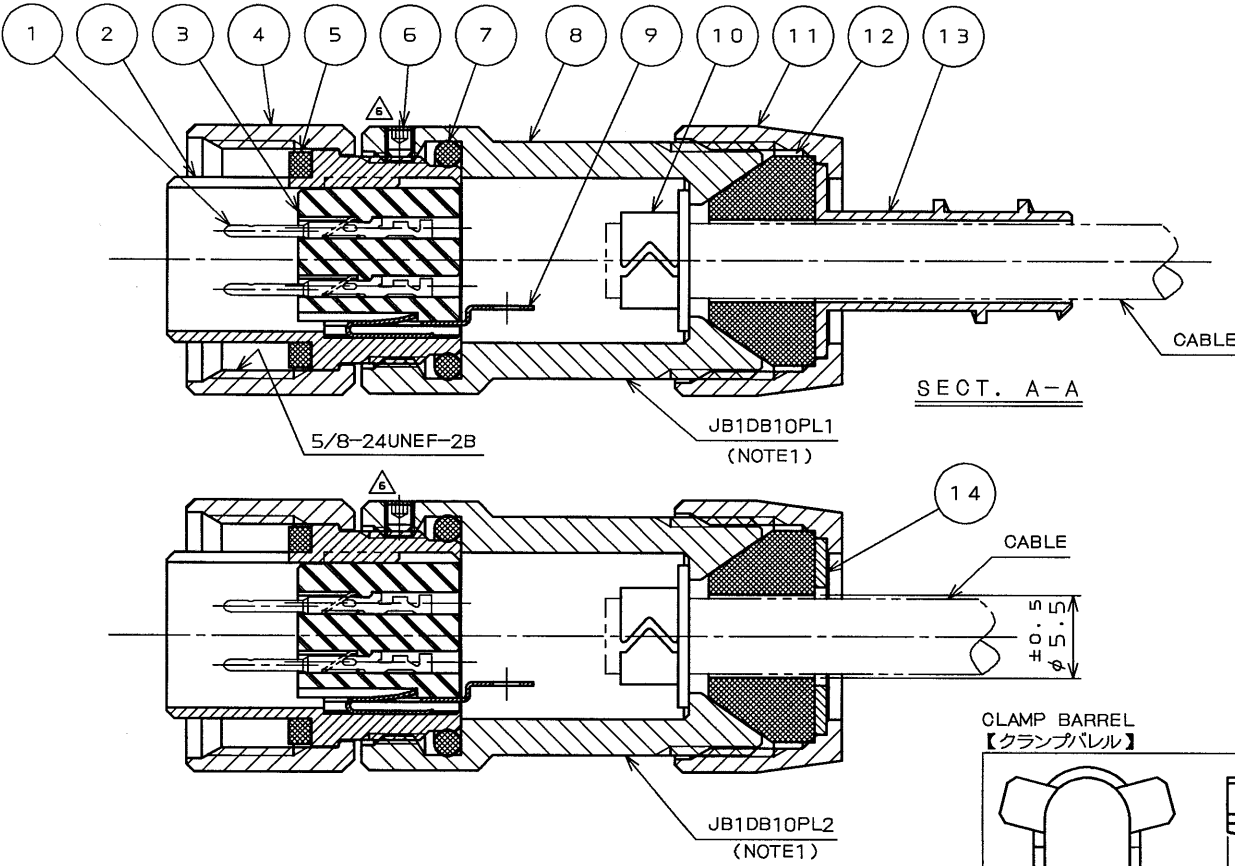
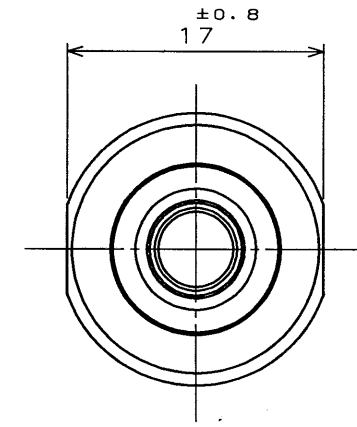
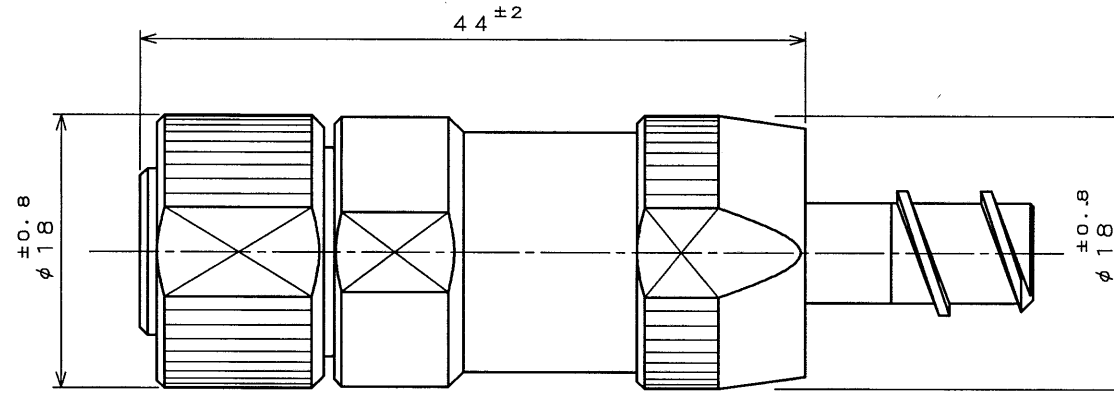
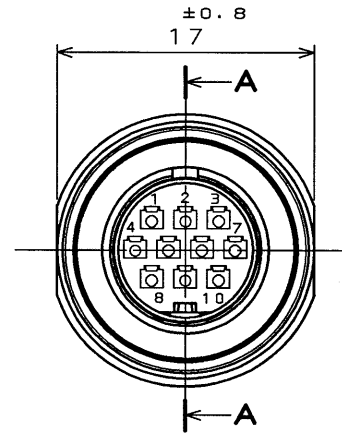


EZ71E0PS  
(ON 0N1MAYHD)台架型図

版数 REV.	年月日 DATE	DCN NO.	変更内容 DESCRIPTION	製図 DR.	担当 CHK.	査閲 APPD.	承認 APPD.
5	20.May.1998	42065	REDRAWN	M.ABE	T.OKAMURA	S.NANAO	M.MAJIME
6	14.Sep.1998	42875	CHANGED SET SCREW	M.ABE	T.OKAMURA	S.Nanao	M.Majime



SPECIFICATION

CONTACT	:#22×10
RATED CURRENT	:3A MAX PER CONTACT
RATED VOLTAGE	:AC300V
APPLICABLE WIRE	:SHIELD CABLE(CABLE OUTER DIAφ5 <sup>±0.5</sup> ) WIRE SIZE AWG#25~#28(INSULATION OUTER DIAφ1.1MAX)
WATER PROOF	:IP67

仕様

コンタクト	:#22コンタクト×10本
定格電流	:3A以下(コンタクト1本当たり)
定格電圧	:AC300V
適用電線	:シールドケーブル(ケーブル外径φ5 <sup>±0.5</sup> ) 芯線サイズ AWG#25~#28(被覆外径φ1.1以下)
防水性能	:IP67(コネクタ嵌合時)

符号 NO.	名称 DESCRIPTION	個数 QTY.	材料 MATERIAL	仕上 FINISH	備考 REMARKS
14	WASHER	1	STEEL	NICKEL PLATING	(NOTE1)
13	SLEEVE	1	COPPER ALLOY	NICKEL PLATING	(NOTE1)
12	BUSHING	1	NBR	---	
11	GRAND NUT	1	ZINC ALLOY	NICKEL PLATING	
10	CLAMP BARREL	1	COPPER ALLOY	NICKEL PLATING	ATTACHED
9	EARTH LUG	1	COPPER ALLOY	SILVER PLATING	
8	END BELL	1	ALUMINUM ALLOY	NICKEL PLATING	
7	O RING	1	NBR	---	JIS B 2401
6	HEXAGON SOCKET SET SCREW	1	STEEL	NICKEL PLATING	M2
5	GASKET	1	NBR	---	
4	COUPLING NUT	1	ZINC ALLOY	NICKEL PLATING	
3	INSULATOR	1	SYNTHETIC RESIN	---	
2	BARREL	1	ZINC ALLOY	NICKEL PLATING	
1	PIN CONTACT	10	COPPER ALLOY	GOLD PLATING	(NOTE2)

DESIGNATION

命名法  
JB1DB10PL※

MODIFICATION (1:SLEEVE, 2:WASHER) (NOTE1)  
モディファイ (1:スリーブ, 2:ワッシャ) (注1)

CONTACT SIZE (L:#22)  
コンタクトサイズ(L:#22サイズ)

CONTACT FORM (P:ORIMP PIN CONTACT)  
コンタクト形状 (P:圧着ピンコンタクト)

NUMBER OF CONTACTS  
芯数

SHELL SIZE  
シェルサイズ

STYLE (D:STRAIGHT PLUG)  
挿栓形状 (D:ストレートプラグ)

SERIES  
シリーズ

注1.品名末尾により構成部品が異なる。  
2.ピンコンタクトは別売である。品名は下記の通り。  
NOTE1.COMPONENTS ARE DIFFERENT BY PART NUMBER SUFFIXS.  
2.CONTACTS ARE ORDERED SEPARATELY.

TYPE 種別	PART NO. 品名	DRAWING NO. 図番
REEL リール	D02-22-26P-10000	SJ021507
PACKAGE パッケージ	D02-22-26P-PK9100	SJ020776

仕様書 (SPECIFICATION) JACS-5098

第1版 (ORIGINAL DATE) 9.Oct.1996

製図 DR. ---

担当 CHK. T.OKAMURA

査閲 APPD. S.NANAO

承認 APPD. M.MAJIME

名称 (TITLE) JB1DB10PL※ (STRAIGHT PLUG)

重量 (WEIGHT)

図面番号 (DRAWING NO.) SJ031273

版数 (REV.) 6