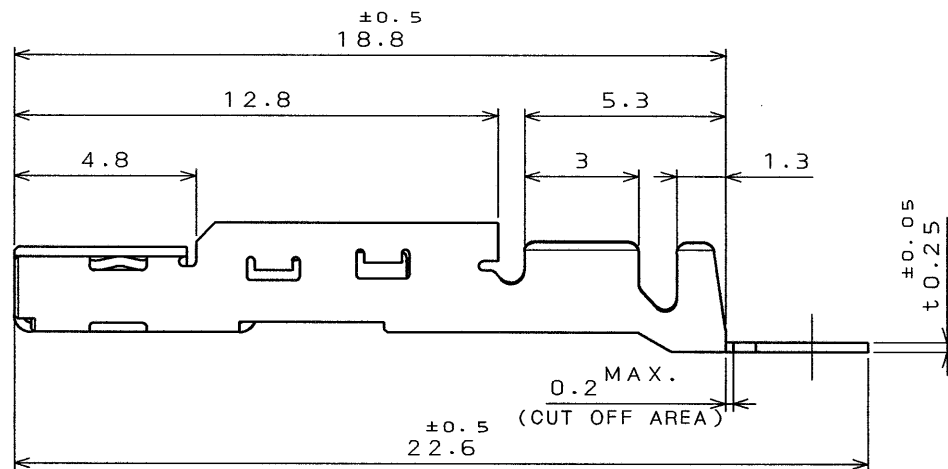
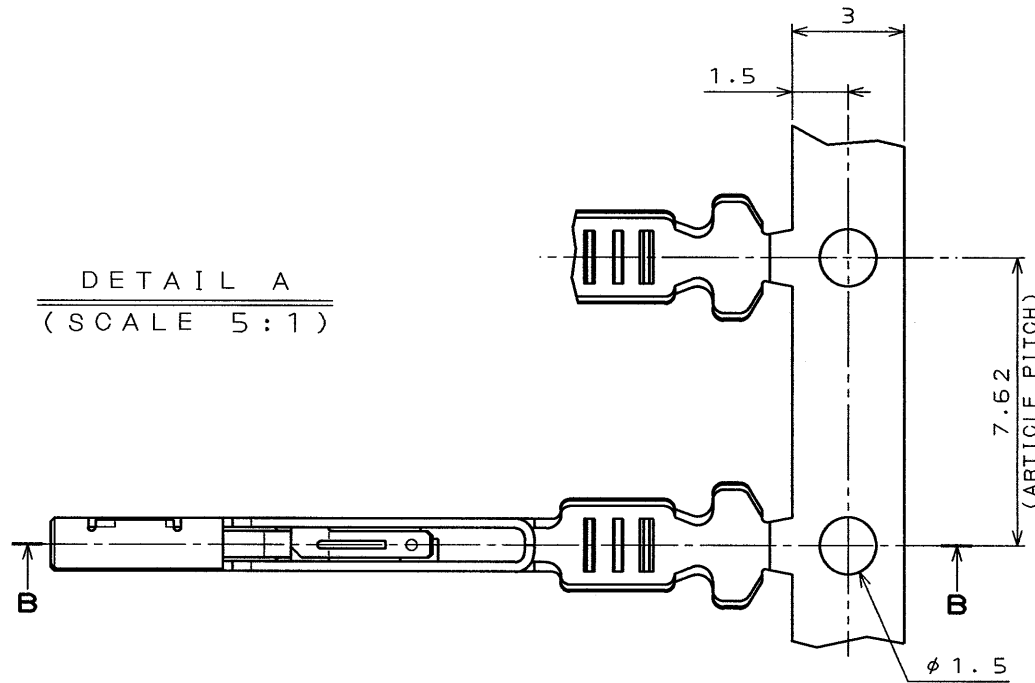


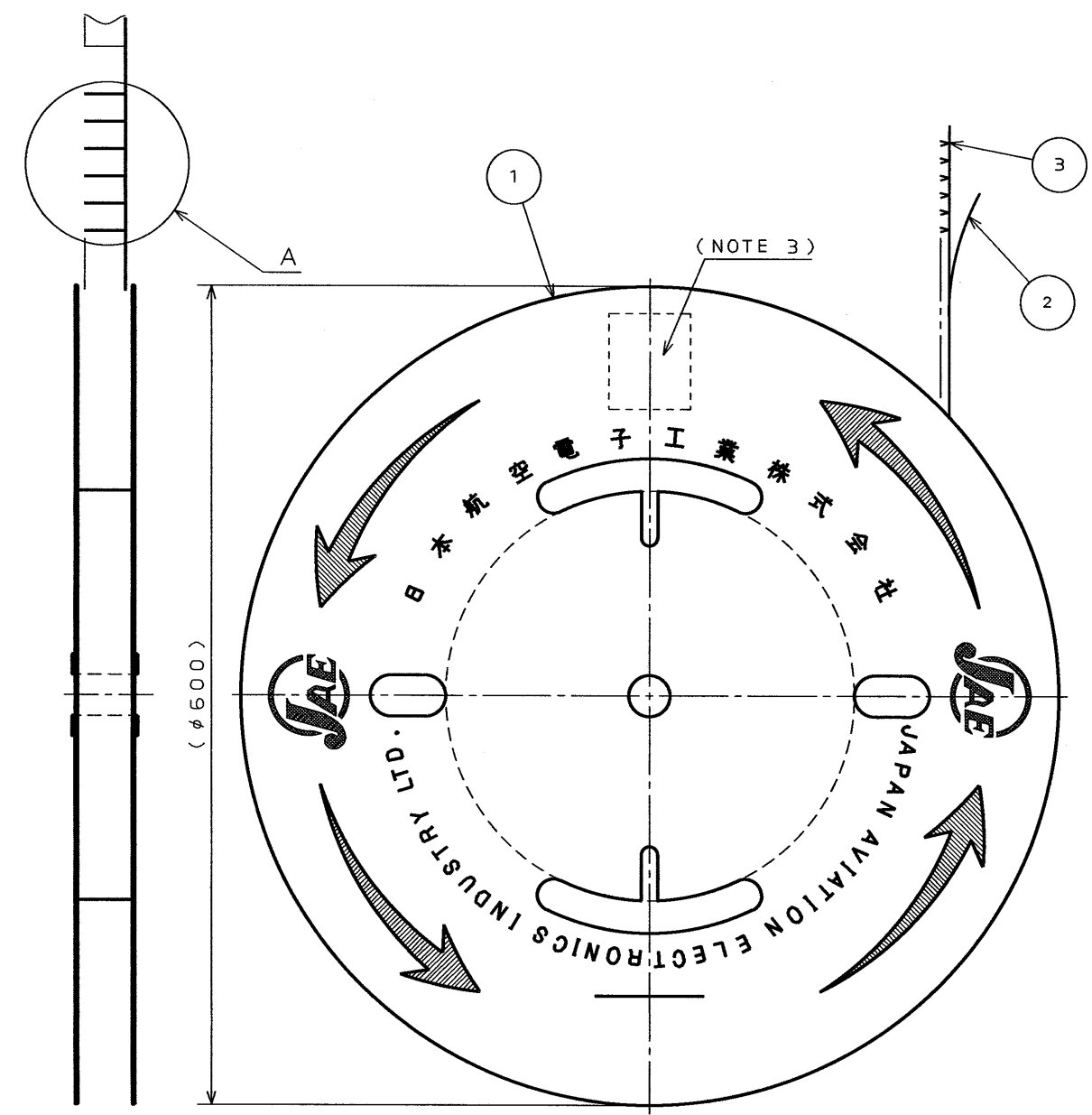
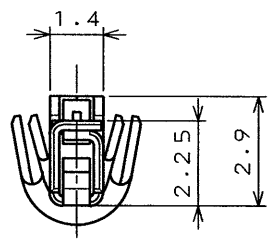
SJ027754
(DRAWING NO.)

SYM. 版数	DCN NO.	DESCRIPTION 変更内容	DATE 年月日	DRAWN 製図	CHECKED 担当	APP'D 査閲	APP'D 承認
4	36864	REDRAWN	16.001'95		T.OKA	T.Totani	I.Imori

DETAIL A
(SCALE 5:1)



SECT. B-B
(SCALE 5:1)



- NOTE 1. APPLICABLE WIRE: 0.3~0.85mm (STRANDED)
INSULATION OUTER DIA.: φ1.4~φ2.1mm.
(AVS 0.3~0.5mm OR AVSS 0.3~0.85mm ETC.)
2. THE SHEARED EDGES OF CONTACT ARE NOT PLATED.
3. PART NUMBER & QUANTITY AS INDICATED.
1. 使用電線は、0.3~0.85mm被覆外径φ1.4~φ2.1の撚線とする。
(AVS0.3~0.5mm, AVSS0.3~0.85mm等)
2. 剪断面に、メッキは付かない。
3. 品名及び数量を表示する。

3	SOCKET CONTACT	7000	HIGH CONDUCTIVITY COPPER ALLOY	TIN PLATING	
2	TAPE	1	PAPER		
1	REEL	1	PAPER		
ITEM 符号	DESCRIPTION 名称	Q'TY 個数	MATERIAL 材料	FINISH 仕上	REMARKS 備考
仕様書 (REFERENCE DOCUMENT)		第1版 (DATE) 23. Aug. '93	尺度 (SCALE) 1:5	JAE-CONNECTOR.COM Reference Only JAPAN AVIATION ELECTRONICS INDUSTRY, LTD.	
公差 (GENERAL TOLERANCE)		製図 (DR.)	名称 (TITLE) MX7-SGC3-7000	日本航空電子工業株式会社 図面番号 (DRAWING NO.) SJ027754	
寸法 (DIMENSION)	角度 (ANGLES)	担当 (CHK.) A. OONO, T. OKA			
. ±0.3	×° ±	査閲 (APP.)			
.X ±0.3	××° ±	承認 (APP.) I. IIMORI	シリーズ (SERIES) MX7		
.XX ±0.3					
.XXX ±					

THIS DRAWING CONTAINS INFORMATION THAT IS PROPRIETARY TO JAE AND SHOULD NOT BE USED WITHOUT WRITTEN PERMISSION.
本図面は日本航空電子工業(株)の所有する情報を含むもので当社の許可なく複製を禁止する。

DOF-C-212A(95.08)

CDS-93-110-10416

SIZE A

0 10 20 30 40 50 60 70 80 90 100