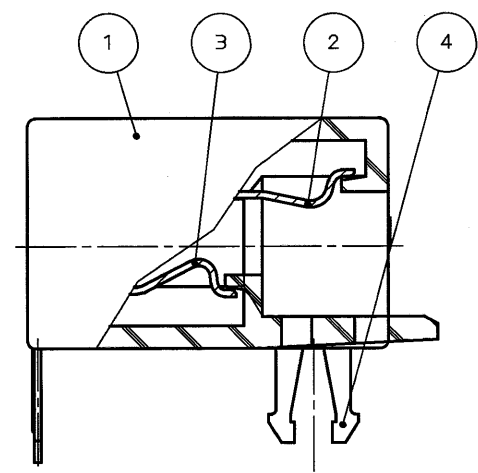
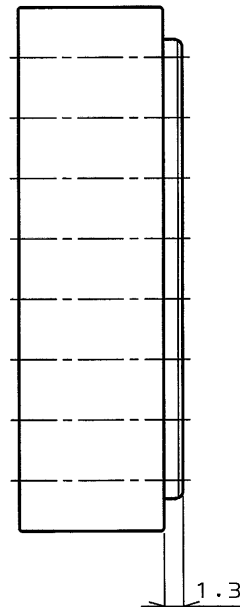
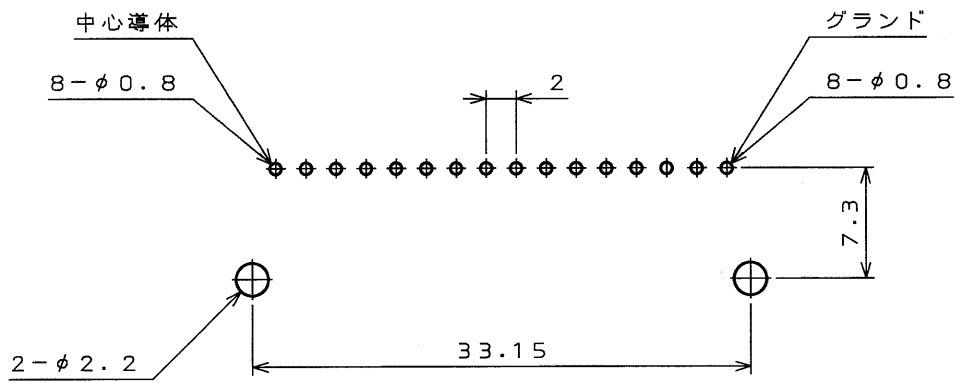
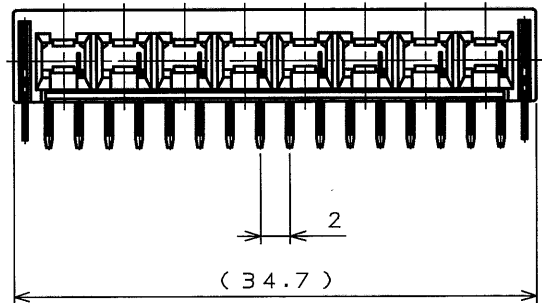
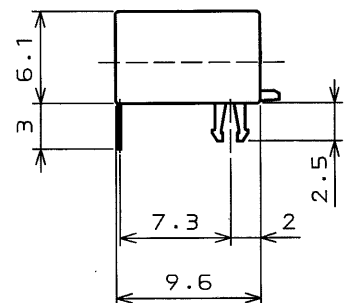
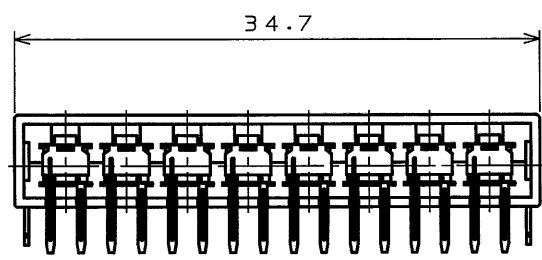


版数 REV.	年月日 DATE	DCN NO.	変更内容 DESCRIPTION	製図 DR.	担当 CHK.	査閲 APPD.	承認 APPD.
2	2002.9.6	50588	部品欄一部変更	三浦(桜)	宮下	—	狩野

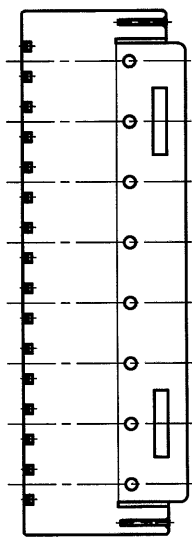
エレエ013
(DRAWING NO.)



詳細図
(尺度 5/1)



基板スルーホールロケーション
推奨基板: 1.6 ±0.1 以下



コネクタ命名法

KD10-RRP8-F-0

半田付

コンタクトタイプ(M:雄, F:雌)

コンタクト芯数: 8→8芯

コネクタ形状: ライトアングルレセプタクル

シリーズ名: 簡易同軸コネクタ

注1. ホールダウンはグラウンドに接続して下さい。

符号 NO.	名称 DESCRIPTION	個数 QTY.	材料 MATERIAL	仕上 FINISH	備考 REMARKS
4	HOLD DOWN	2	PHOSPHOR BRONZE	TIN PLATE	
3	CENTER CONTACT	8	PHOSPHOR BRONZE	GOLD PLATING OVER NICKEL	
2	OUTER CONTACT	8	PHOSPHOR BRONZE	GOLD PLATING OVER NICKEL	
1	INSULATOR	1	6-6Ny		

仕様書(SPECIFICATION) JACS-2034	第1版(ORIGINAL DATE) 1998.7.6	図面スケール 2:1	名称(TITLE) KD10-RRP8-F-0	備考 日本航空電子工業株式会社 JAPAN AVIATION ELECTRONICS INDUSTRY, LTD.
公差差(GENERAL TOLERANCE) 寸法(DIMENSION) 角度(ANGLES)	製図 DR.	担当 CHK.	重量(WEIGHT)	図面番号(DRAWING NO.) SJ033313
. ±0.8 .X ±0.4 .XX ±0.1 .XXX ±	角度(ANGLES) ° ± °X' ±	査閲 APPD.		版数 (REV.) 2
		承認 APPD.		

DOF-0-212D(98.02)

CDS-98-140-50120
SIZE A3