

**PLEASE CHECK WWW.MOLEX.COM FOR LATEST PART INFORMATION**

**Part Number:** [0522660311](#)  
**Status:** **Active**  
**Overview:** [splash\\_proof](#)  
**Description:** 2.50mm (.098") Pitch Splash Proof Wire-to-Wire Plug Housing, 3 and 4 Circuit Version, 3 Circuits

**Documents:**

[3D Model](#) [Product Specification PS-52213-002 \(PDF\)](#)  
[Drawing \(PDF\)](#) [RoHS Certificate of Compliance \(PDF\)](#)

**Agency Certification**

UL E29179

**General**

Product Family Crimp Housings  
 Series [52266](#)  
 MolexKits Yes  
 Overview [splash\\_proof](#)  
 Product Name Splash Proof

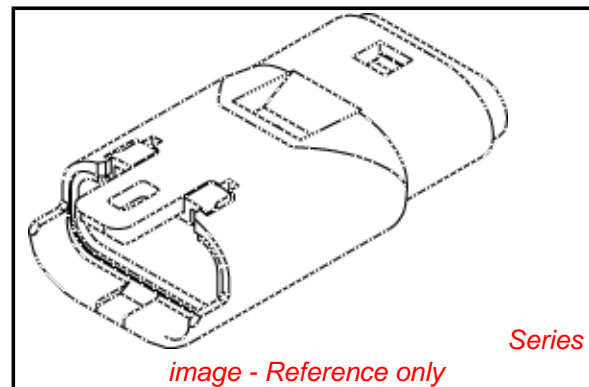
**Physical**

Circuits (maximum) 3  
 Flammability 94V-0  
 Gender Male  
 Glow-Wire Compliant No  
 Number of Rows 1  
 Packaging Type Tray  
 Panel Mount No  
 Pitch - Mating Interface (in) 0.098 In  
 Pitch - Mating Interface (mm) 2.50 mm  
 Stackable No  
 Temperature Range - Operating -40°C to +105°C

**Material Info**

**Reference - Drawing Numbers**

Product Specification PS-52213-002  
 Sales Drawing SD-52266-\*\*1\*



*image - Reference only*

**EU RoHS**

**ELV and RoHS  
 Compliant**  
**REACH SVHC**  
 Not Reviewed  
**Halogen-Free  
 Status**  
**Not Reviewed**

**China RoHS**



**Need more information on product  
 environmental compliance?**

Email [productcompliance@molex.com](mailto:productcompliance@molex.com)  
 For a multiple part number RoHS Certificate of  
 Compliance, [click here](#)

Please visit the [Contact Us](#) section for any  
 non-product compliance questions.

**Search Parts in this Series**

[52266Series](#)

**Mates With**

[52213](#)

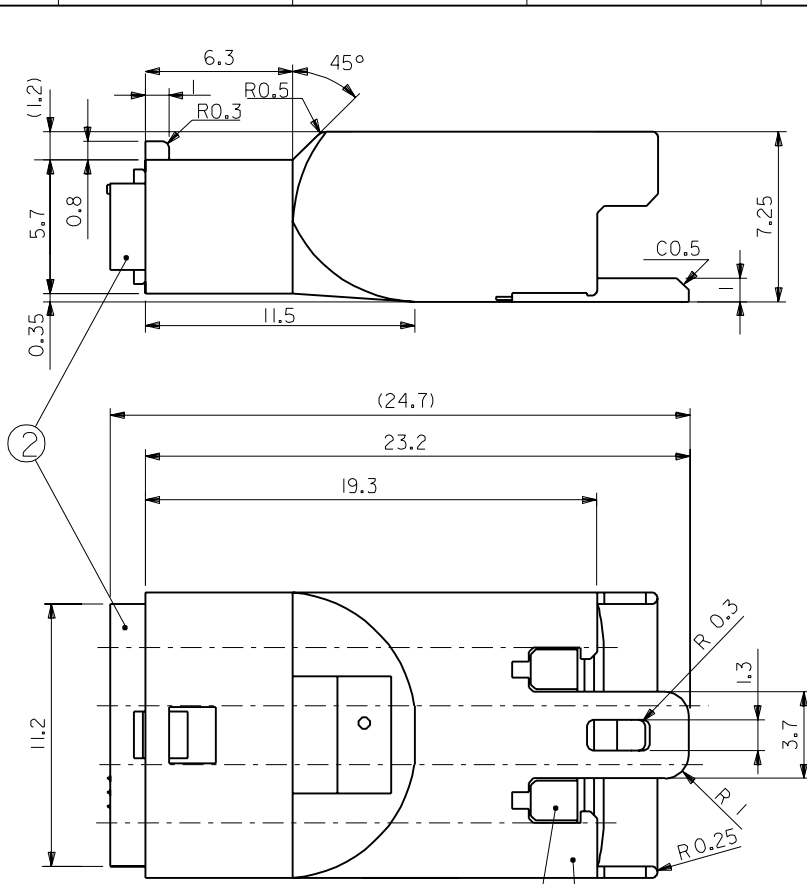
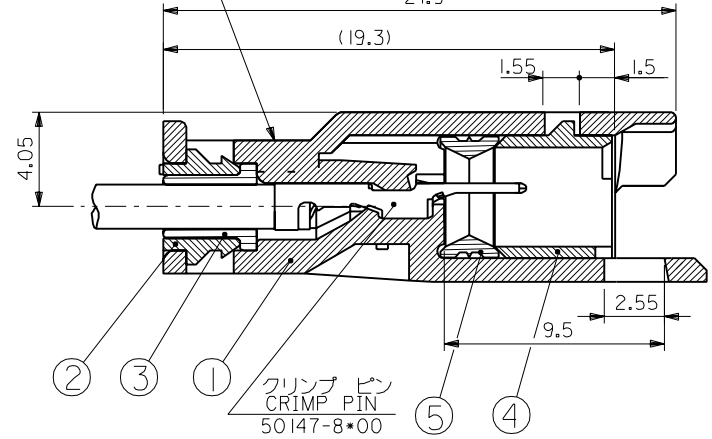
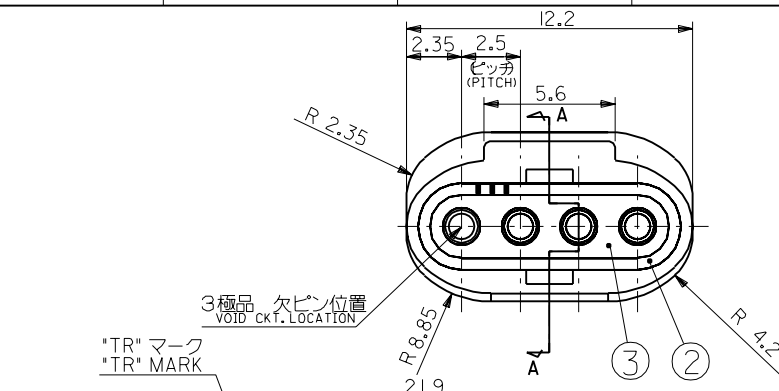
**Use With**

[50147](#)

**PLEASE CHECK WWW.MOLEX.COM FOR LATEST PART INFORMATION**

ENG. NO. SD-52266-\*\*\*

EDP NO. DIMENSIONS IN METRIC DO NOT SCALE DRAWING



注記 NOTES

- 1. 適合クリンプ ピン ; 50147-8\*00  
APPLICABLE CRIMP PIN ; 50147-8\*00
- 2. 嵌合相手 ; 52213-\*\*\*  
MATES WITH ; 52213-\*\*\*

黒 BLACK	52266-0311	3
茶 BROWN	52266-0417	4
ハウジングの色 HS'G COLOR	製品番号 ENG.No.	極数 No. OF CKT.

シリコンゴム SILICONE	シール SEAL	⑤
ポリエステル (15%G.F.) POLYESTER (15%G.F.)	シール ストッパー SEAL STOPPER	④
シリコンゴム SILICONE	ワイヤーエンド シール WIRE END SEAL	③
ポリエステル (15%G.F.) POLYESTER (15%G.F.)	キャップ CAP	②
ポリエステル (15%G.F.) POLYESTER (15%G.F.)	プラグ ハウジング PLUG HOUSING	①
材料 MATERIAL	名称 TITLE	×

端子装着時の断面 A-A の構成部品  
COMPONENT (SECT. A-A)

角度 ANGLE		±3°			材料 MATERIAL	表参照 SEE CHART	molex MOLEX-JAPAN CO.,LTD. 日本モレックス株式会社
30 以上 OVER		+0.3	A	変更 REVISED (J31090)	仕上げ FINISH	---	
10 以上 30 未満 UNDER		+0.25	O	新規作成 PROPOSED (J10601)	適用電線範囲 WIRE RANGE	AVSS-0.3 CAVS-0.3	ENG. NO.
10 未満 UNDER		+0.2	記号 LTR	変更内容 REVISION RECORD	被覆外径 INS. RANGE	φ 1.4-1.5	REV
一般公差 GENERAL TOLERANCES					DRAWN BY '91/7/17 M.SANO	CHK'D BY '93/11/9 M.SANO M.SAKANO	SD-52266-***
					APP'D BY '93/11/9 M.ENOMOTO	尺度 SCALE 5-1	TITLE 名称 2.5 MINI SPLASH PROOF CONN. PLUG HOUSING ASS'Y

THIS DRAWING CONTAINS INFORMATION THAT IS PROPRIETARY TO MOLEX (JAPAN) AND SHOULD NOT BE USED WITHOUT WRITTEN PERMISSION  
本図面は日本モレックス (株) の所有する情報を含むもので 当社の許可なく複製を禁止する。