

ZZ101277
(ON 01M1V1R)台票圖

版数 REV.	年月日 DATE	DCN NO.	変更内容 DESCRIPTION	製図 DR.	担当 CHK.	査閲 APPD.	承認 APPD.
2	10.Feb.2006	059307	CORRECTION OF ERROR IN WRITTING	E.MURANO	Y.YAHIRO		K.Hisabumi

DESIGNATION

MM50-200B*-E1E

SERIES PREFIX
シリーズ名

NO. OF CONTACTS
芯数

SOCKET TYPE
ソケットタイプ
B:LATCH TYPE SMT

錫または錫合金(無鉛)
(LEAD FREE)TIN/TIN ALLOY

CONTACT FINISH
接点仕上げ
1: Au(0.1μm MIN) OVER NI

MODIFY CODE
モディファイコード
E: 6.5mm HIGH

KEYING TYPE (DETAIL A) 2: TYPE B (1.8V)
キタイプ キタイプ

DETAIL A
(SCALE 5:1)
(REF. TABLE 1)

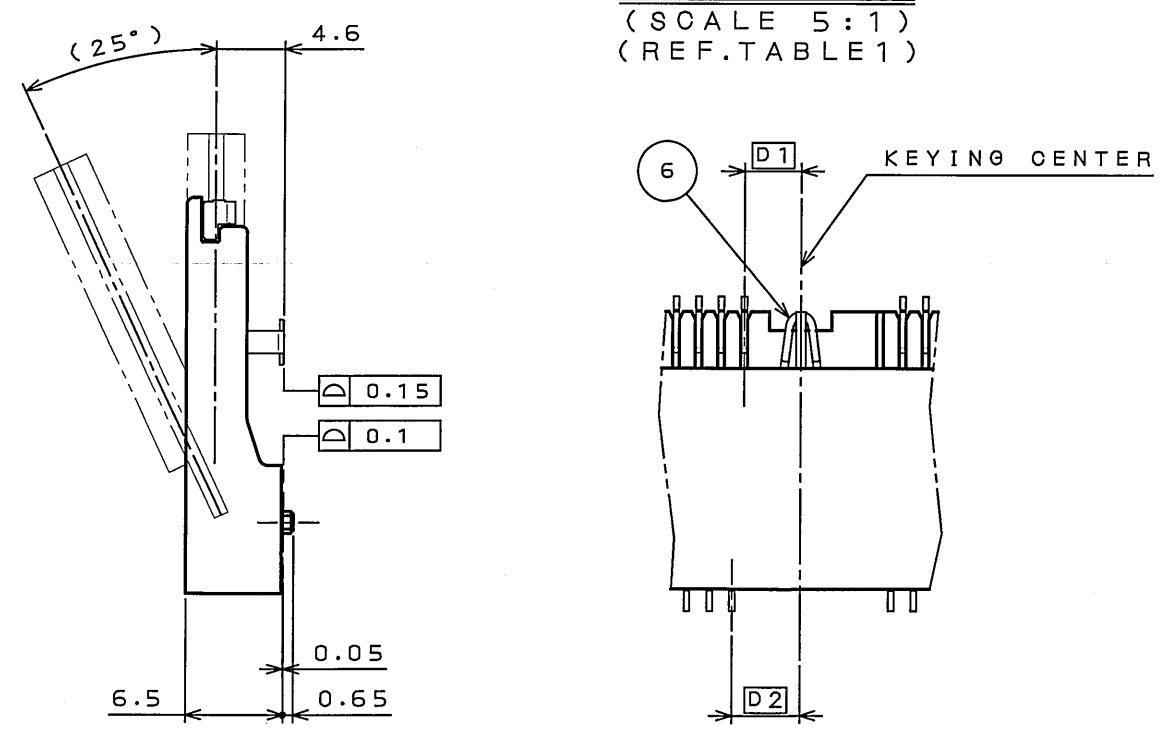
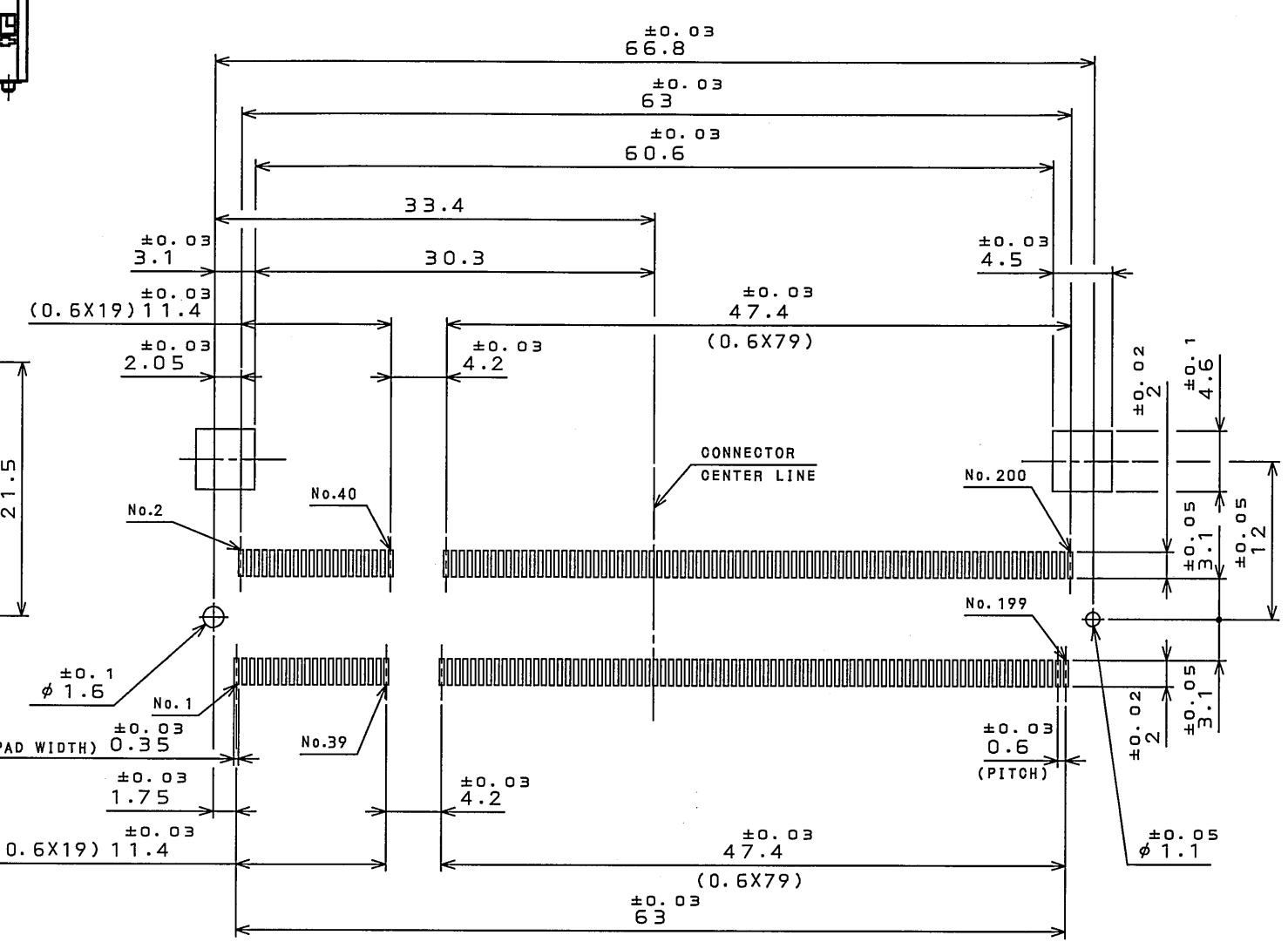


TABLE 2
DISCRIMINATION MARK

PARTS NAME	VOLTAGE MARK	ABRIDGED PART NUMBER
MM50-200B1-E1E	2.5V	E1E
MM50-200B2-E1E	1.8V	2-E1E

APPLICABLE P.C.B. DIMENSION (REF.)
適合基板寸法 (参考)



APPLICABLE DIMM (REF.)

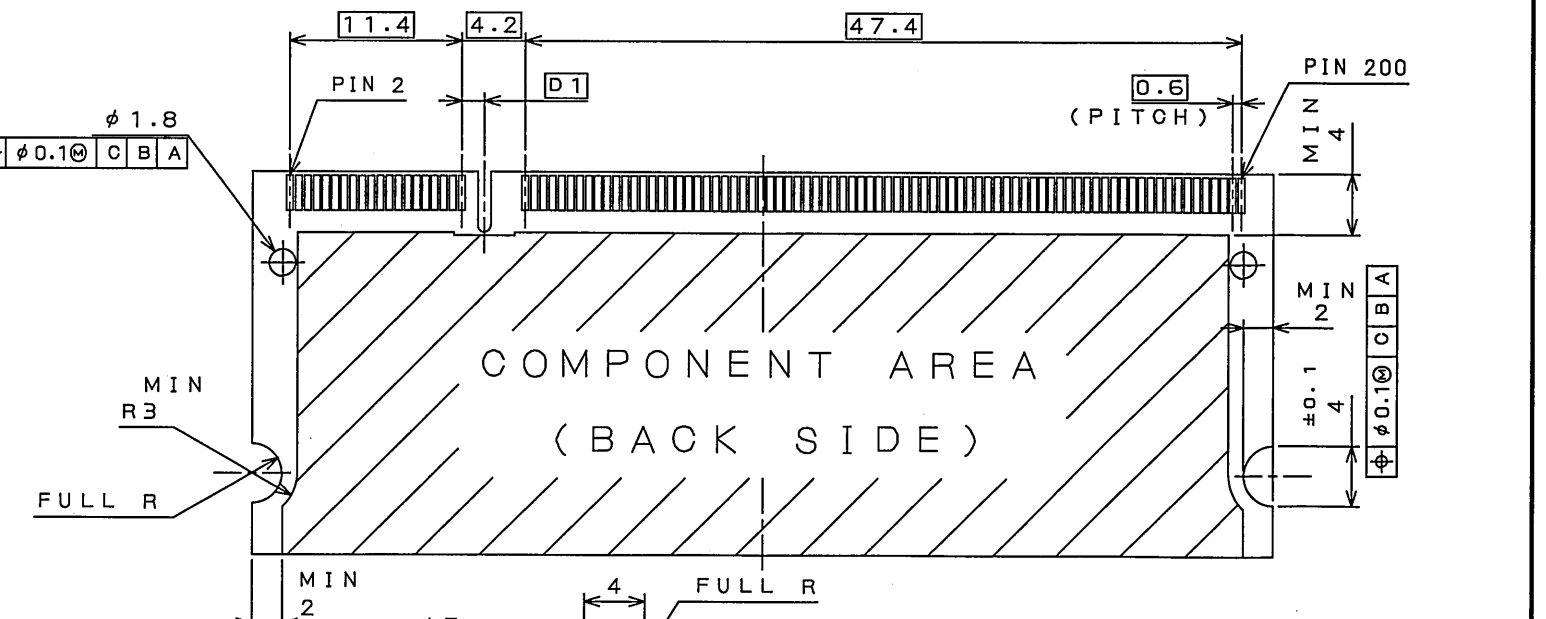
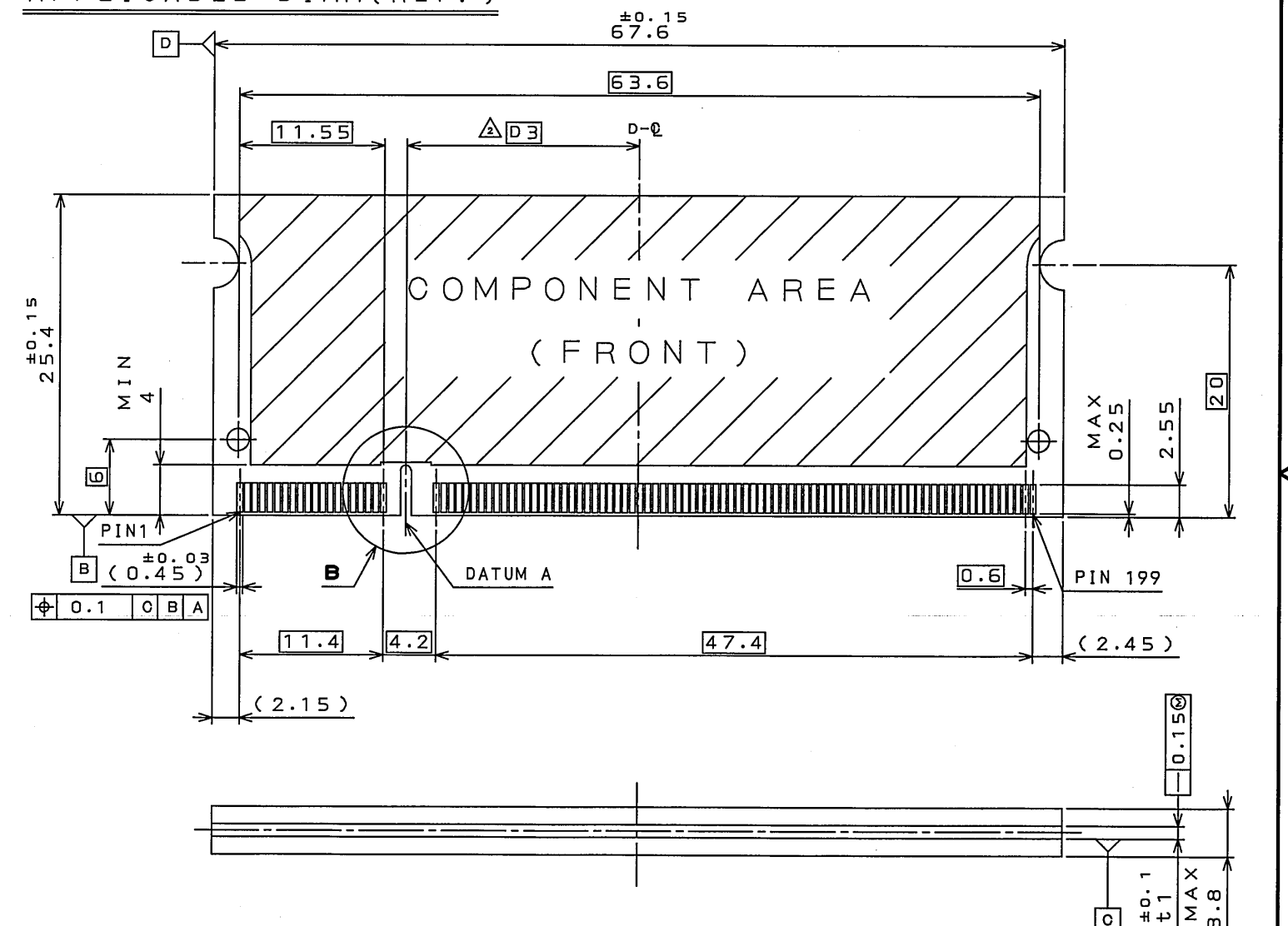
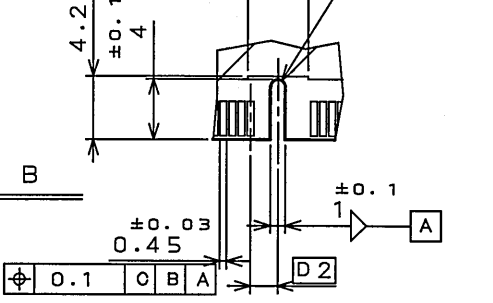


TABLE 1
MECHANICAL KEYING

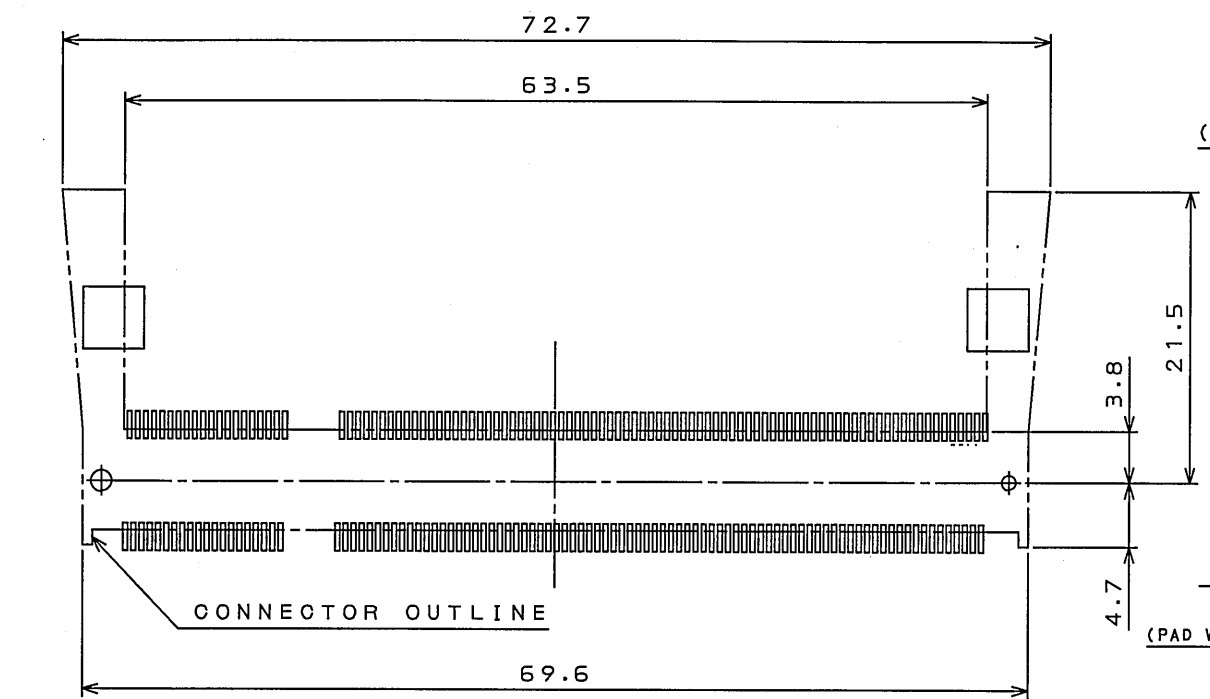
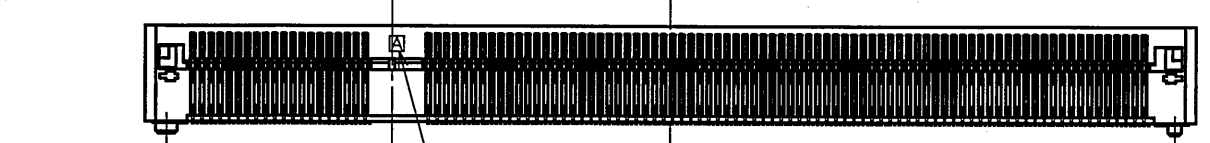
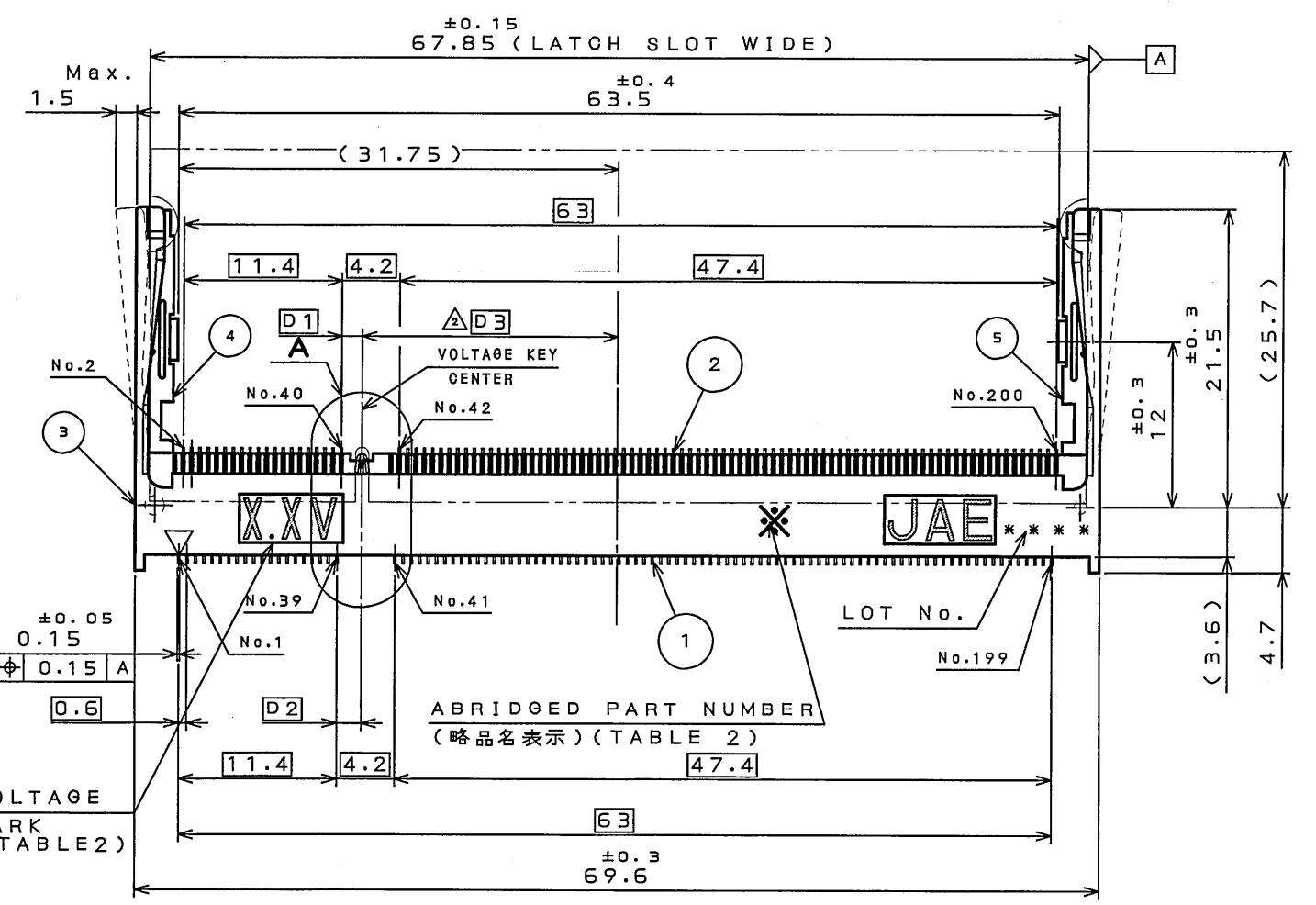
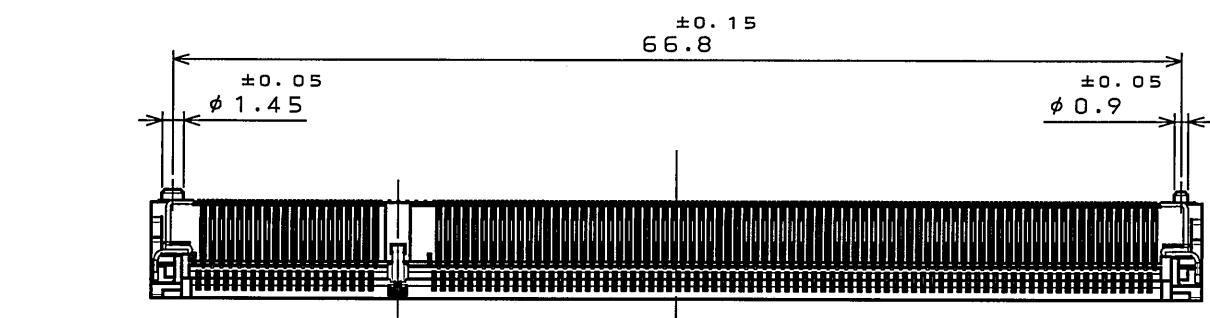
POWER SPPLY	D1	D2	D3
2.5V (TYPE A)	1.5	1.8	18.45
1.8V (TYPE B)	2.4	2.7	17.55

DETAIL B



KEY	1	STAINLESS		
5	HOLD DOWN 2	1	PHOSPHOR BRONZE	TIN PLATING
4	HOLD DOWN 1	1	PHOSPHOR BRONZE	TIN PLATING
3	INSULATOR	1	GLASS FILLED LOP	UL94 V-0 COLOR WHITE
2	BOTTOM SIDE CONTACT	100	PHOSPHOR BRONZE	CONTACT AREA: Au(0.1μm MIN) OVER NI SOLDERING AREA: GOLD FLASH OVER NI
1	TOP SIDE CONTACT	100	PHOSPHOR BRONZE	CONTACT AREA: Au(0.1μm MIN) OVER NI SOLDERING AREA: GOLD FLASH OVER NI

符号 NO.	名 DESCRIPTION	個数 QTY.	材 MATERIAL	料 料	仕 FINISH	備 考 REMARKS			
仕様書 (SPECIFICATION)	JACS-1655-01	第1版 (ORIGINAL DATE)	20.May.2004	尺度 (SCALE)	2:1	シリーズ (SERIES)	MM50	日本航空電子工業株式会社	
一般公差 (GENERAL TOLERANCE)		製図 DR.		担当 CHK.	R.KATOU	名称 (TITLE)	MM50 -200B*-E1E	JAPAN AVIATION ELECTRONICS INDUSTRY, LTD.	
寸法 (DIMENSION)	角度 (ANGLES)	査閲 APPD.	Y.YAHIRO	承認 APPD.	S.KASHIWAQI	図面番号 (DRAWING NO.)	SJ101277	版数 (REV.)	2



DOF-0-213F(05.08)

LEAD FREE この製品は鉛フリー品です