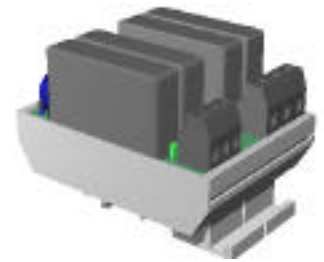


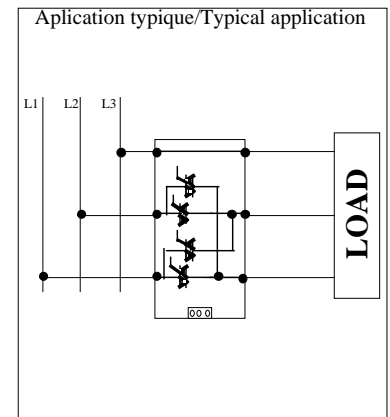
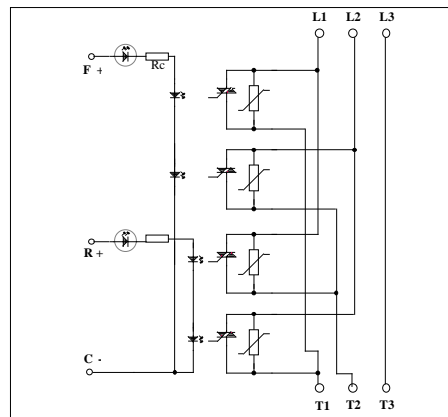
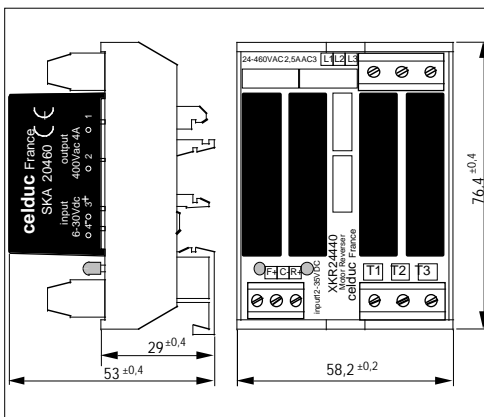
# Relais Statique/Montage sur rail DIN Solid State Relay for DIN rail fixation

## XKR24440

15-40 VDC control  
4A/ 400VAC output



- Gamme prêt à l'emploi: Relais montable sur rail DIN .
- Inverseur de sens de rotation pour moteurs (<1kW).
- Visualisation de commande par LED.
- Sortie AC synchrone.
- Ecrêteur de surtension intégré.
- Haute immunité aux perturbations extérieures.
- New generation of SSR for DIN rail fixation.
- Reverser to motors below 1kW.
- Control visualization by LED.
- Zero-cross AC Output.
- Integrated clamping voltage.
- High immunity level.



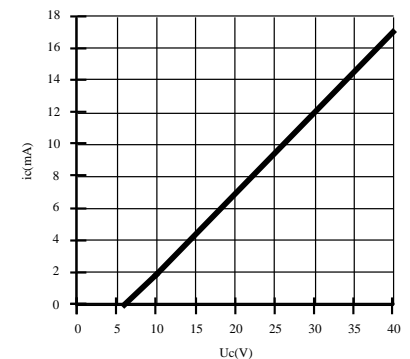
### Caractéristiques de commande (à 20°C) / Control characteristics (at 20°C)

Parameter	Symbol	DC			Unit
		Min	Nom	Max	
Tension de commande / Control voltage	Uc	15		40	V
Courant de commande / Control current (@ U <sub>c</sub> nom)	Ic	4,4		17	mA
Tension de relachement/Release voltage	Uc off	8			V
Résistance interne / Input internal resistor fig.1	Rc		2000		

### Caractéristiques d'entrée-sortie (à 20°C) / Input-output characteristics (at 20°C)

Isolement entrée-sortie / Input-output isolation	Uiso		4000		Vrms
Capacité entrée-sortie / Input-output capacity	Ciso			8	pF

fig. 1 :Caractéristique d'entrée / Control characteristic



### Caractéristiques thermiques / thermal characteristics

Parameter	Conditions	Symbol	Typ.	
Température de stockage /Storage temperature			-40 +150	°C
Plage de température de fonctionnement /Operating temperature range		Tc max	-40 +80	°C

### Caractéristiques générales / General characteristics

Poids/Weight			30	g
--------------	--	--	----	---

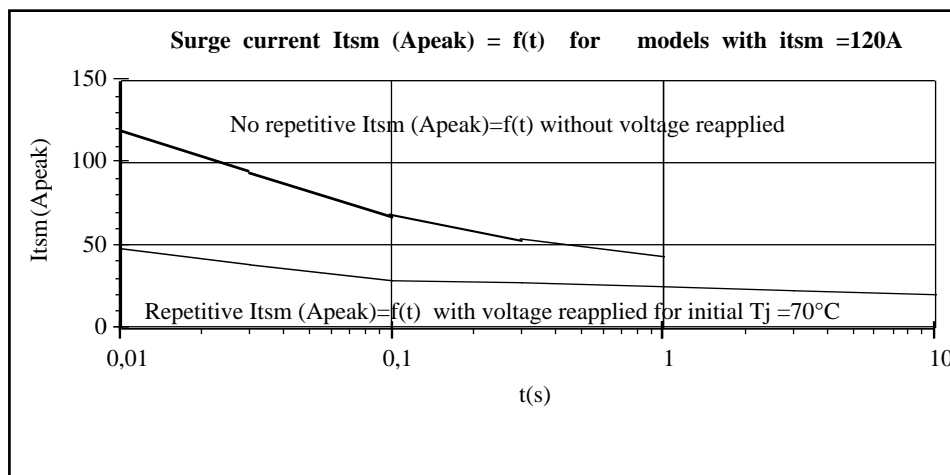
Proud to serve you

**celduc**<sup>®</sup>  
r e l a i s

**Caractéristiques de sortie (à 20°C) / Output characteristics (at 20°C)**

Parameter	Conditions	Symbol	Typ.	Unit
Tension de charge / Load voltage		U <sub>I</sub>	400	V rms
Plage tension de fonctionnement / Operating range		U <sub>Imin-max</sub>	24-460	V rms
Tension crête (écrêteur de tension) / Peak voltage (clamping voltage)		U <sub>p</sub>	1200	V
Niveau de synchronisation / Synchronizing level		U <sub>sync</sub>	12	V
Tension d'amorçage / Latching voltage	II nom	U <sub>a</sub>	5	V
Courant nominal AC1/ AC1 nominal current		II AC1	4	A rms
Courant nominal AC3/ AC3 nominal current		II AC3	2,5	A rms
Courant de surcharge non répétitif / Non repetitive overload current	tp=10ms (Fig. 3)	I <sub>tsm</sub>	120	A
Chute tension directe crête/ On state voltage drop	@ II nom	V <sub>d</sub>	1,6	V
Courant de fuite état bloqué/ Off state leakage current	@U <sub>I</sub> , 50Hz	I <sub>lk</sub>	0,3	mA
Courant de charge minimum / Minimum load current		I <sub>lmin</sub>	5	mA
Corant de maintien / Holding current		I <sub>H</sub>	50	mA
Temps de fermeture/ Turn on time	U <sub>c</sub> nom DC ,f=50Hz	ton max	10	ms
Temps d'ouverture/ Turn off time	U <sub>c</sub> nom DC ,f=50Hz	toff max	10	ms
Plage de fréquence / Operating frequency range		f	10-440Hz	Hz
dv/dt état bloqué / Off state dv/dt		dv/dt	500	V/μs
dI/dt maximum non répétitif/ Maximum di/dt non repetitive		di/dt	20	A/μs
I <sup>2</sup> t (<10ms)		I <sup>2</sup> t	50	A <sup>2</sup> s
EMC Test d'immunité conduite/Conducted immunity level	IEC 1000-4-4 (bursts)		4kV criterion A	

Fig. 3 : Courant de surcharge non répétitif /  
Non repetitive surge current

**Précautions :**

- \* Prévoir un verrouillage interdisant la commande simultanée des 2 sens de rotation, et également une temporisation sur une inversion de commande.
- \* Les relais à semiconducteurs ne procurent pas d'isolation galvanique entre le réseau et la charge.

**Cautions :**

- \* Control lock must be made to avoid the control of the two inputs at the same time, a temporisation must be add at each inverting.
- \* Semiconductor relays don't provide any galvanic insulation between the load and the mains.



ISO 9001  
N° 1993/1106a

**celduc**<sup>®</sup>  
r e l a i s

www.celduc.com

Rue Ampère B.P. 4 42290 SORBIERS - FRANCE E-Mail : celduc-relais@celduc.com  
Fax +33 (0) 4 77 53 85 51 Service Commercial France Tél. : +33 (0) 4 77 53 90 20  
Sales Dept.For Europe Tel. : +33 (0) 4 77 53 90 21 Sales Dept. Asia : Tél. +33 (0) 4 77 53 90 19