

DL04-18F1

18V 400W

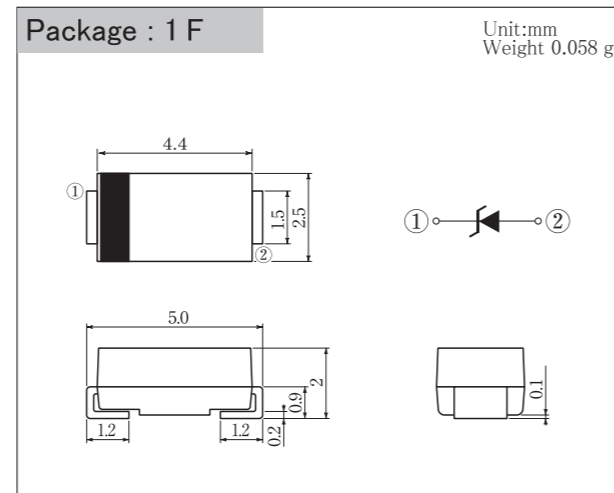
特長

- ・ 1Wクラス
- ・ 双方向
- ・ 小型SMD

Feature

- ・ 1W Class
- ・ Bi-direction
- ・ Small SMD

■ 外観図 OUTLINE



外形図については新電元Webサイト又は(半導体製品一覧表)をご参照下さい。捺印表示については捺印仕様をご確認下さい。
For details of outline dimensions, refer to our web site or the Semiconductor Short Form Catalog. As for the marking, refer to the specification "Marking, Terminal Connection."

■ 定格表 RATINGS

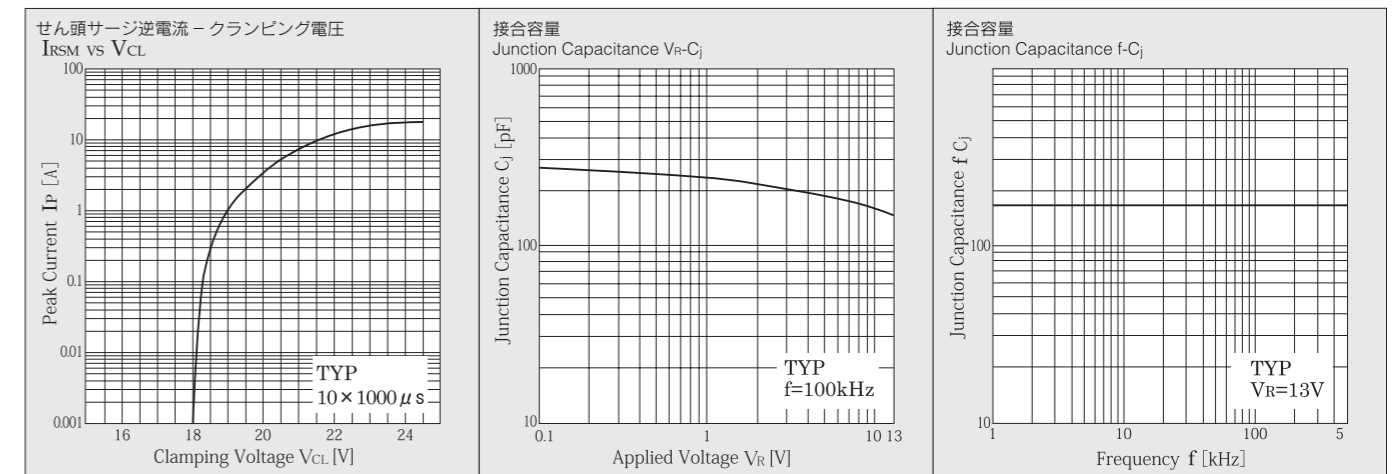
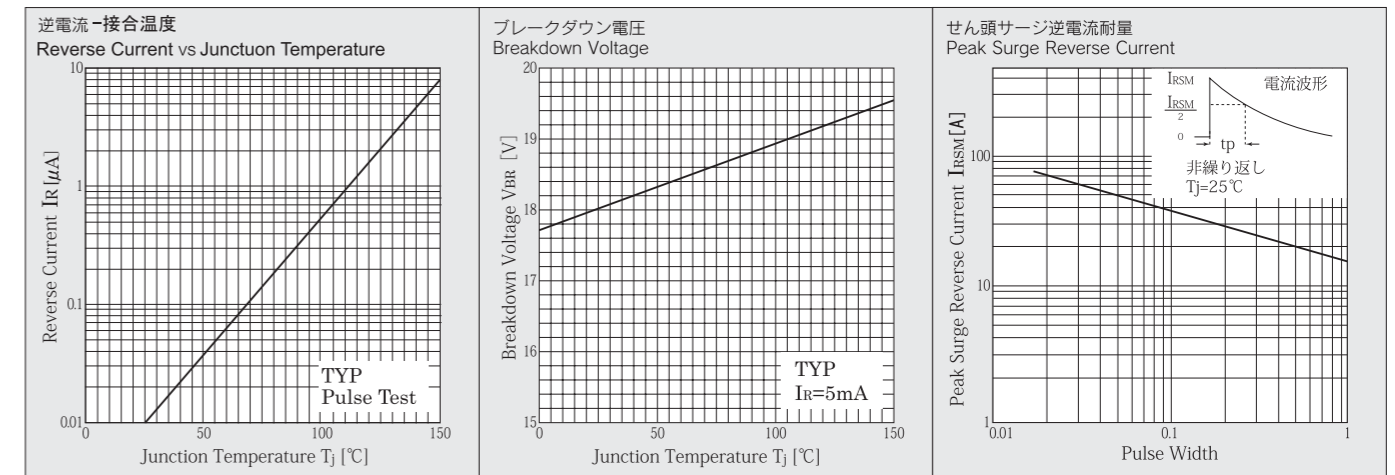
● 絶対最大定格 Absolute Maximum Ratings (指定のない場合 $T_1=25^\circ\text{C}$ /unless otherwise specified)

| 項目 Item | 記号 Symbol | 条件 Conditions | 規定値 Ratings | 単位 Unit |
|--|--------------|---|----------------|------------------|
| 保存温度 Storage temperature | T_{stg} | | -55~150 | $^\circ\text{C}$ |
| 接合部温度 Operating junction temperature | T_j | | 150 | $^\circ\text{C}$ |
| せん頭サージ逆電力 Maximum surge reverse power | PRSM | 10/1000 μs 非繰り返し 10/1000 μs Non-repetitive | 400 | W |
| 連続印加電圧 Maximum reverse voltage | VRM | | 13 | V |
| クランプ電圧 Clamping voltage | VCL | $I_{RP}=15\text{A}$ | 27 | V |

● 電氣的・熱的特性 Electrical Characteristics (指定のない場合 $T_1=25^\circ\text{C}$ /unless otherwise specified)

| | | | | |
|-----------------------------|----------|------------------|-----------|---------------|
| 動作開始電圧 Breakdown voltage | V_{BR} | $I_R=5\text{mA}$ | 16.8~19.1 | V |
| 逆電流 Reverse current | I_R | $V_R=13\text{V}$ | MAX. 5.0 | μA |

■ 特性図 CHARACTERISTIC DIAGRAMS



*Sine waveは50Hzで測定しています。
*50Hz sine wave is used for measurements.
*半導体製品の特性は一般的にバラツキを持っています。
Typicalは統計的な実力を表しています。
*Semiconductor products generally have characteristic variation.
Typical a statistical average of the devices ability.