

SJ100645
(DRAWING NO.)

版数 REV.	年月日 DATE	DCN NO.	変更内容 DESCRIPTION	製図 DR.	担当 CHK.	査閲 APPD.	承認 APPD.

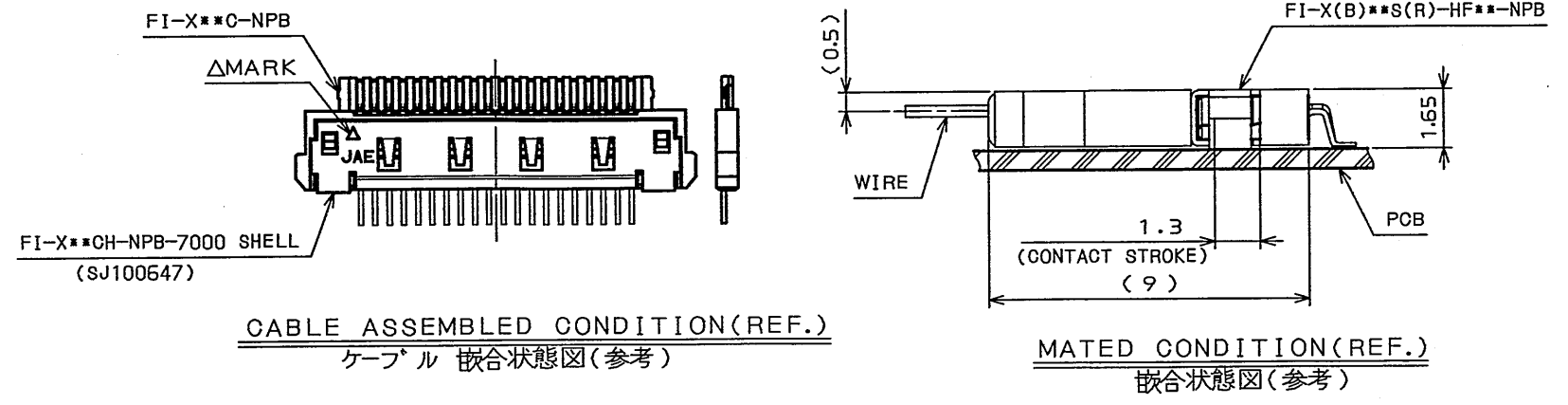
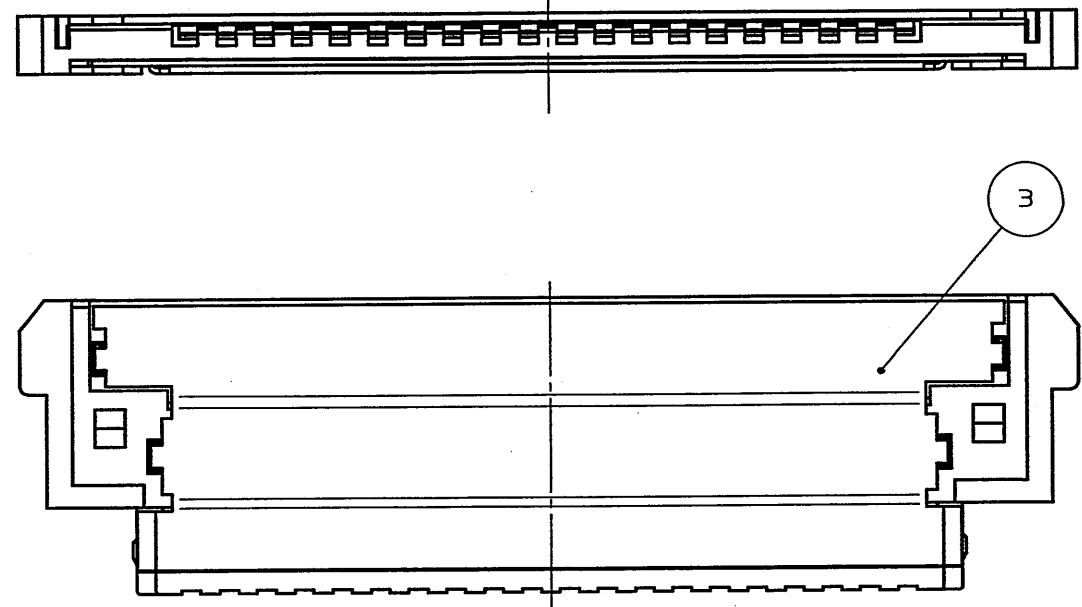
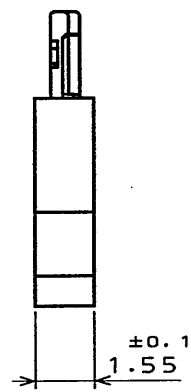
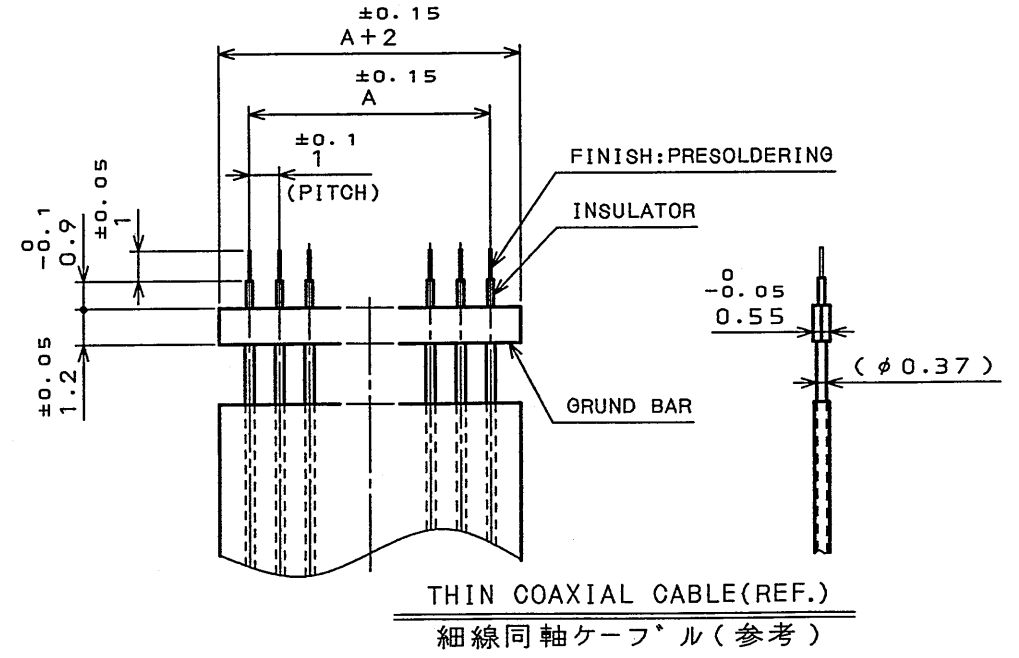
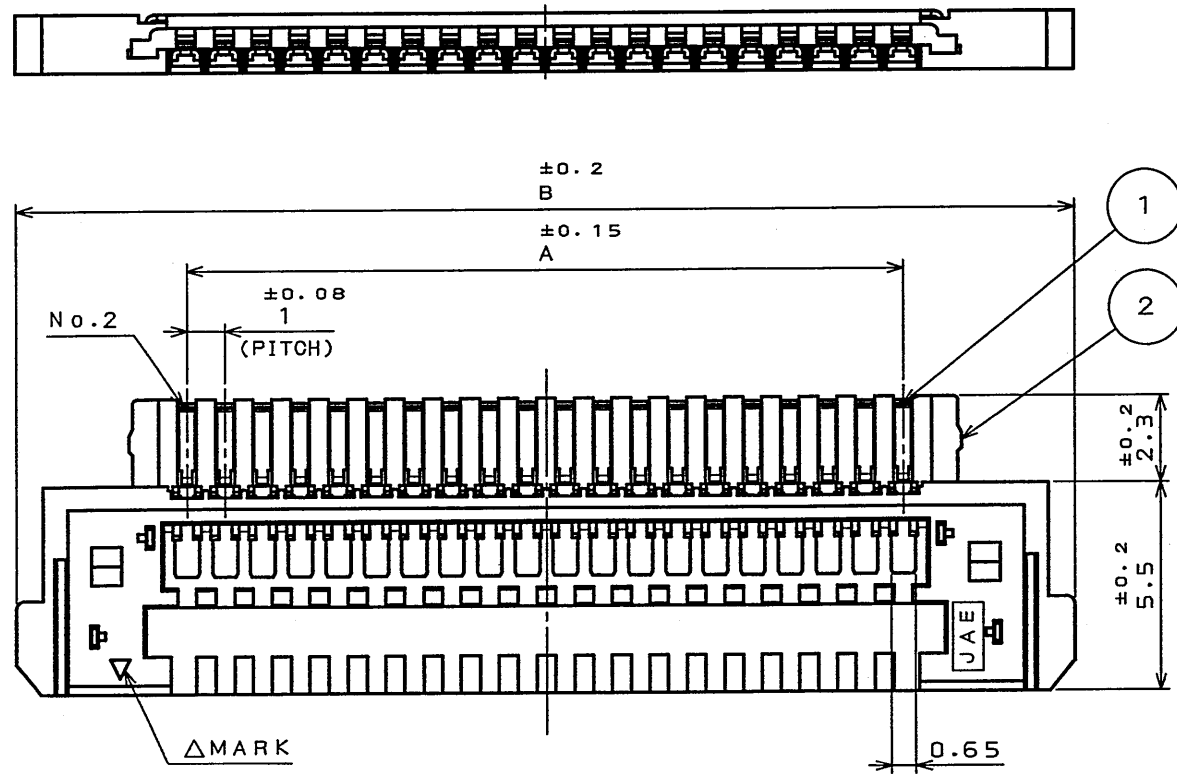


TABLE 1

NO. OF CONTACTS (N)	DIMENSION	
	A	B
20	19	28.05
30	29	38.05

3	GROUND PLATE	1	COPPER ALLOY	TIN-PLATING	
2	INSULATOR	1	GLASS FILLED 4-6Ny		UL94 V-0 BLACK
1	CONTACT	N	COPPER ALLOY	CONTACT AREA: GOLD(0.1μm MIN) OVER NICKEL	TERMINAL AREA: (LEAD FREE)TIN/TIN ALLOY OVER NICKEL
符号 NO.	名称 DESCRIPTION	個数 QTY.	材料 MATERIAL	仕上 FINISH	備考 REMARKS
仕様書(SPECIFICATION) JACS-1597-*		第1版(ORIGINAL DATE) 28.Jan.2004		尺(SCALE) 5:1	
公差(GENERAL TOLERANCE)		製図 DR.		名称(TITLE)	
寸法(DIMENSION)		担当 CHK.		FI-X**C -NPB	
角度(ANGLES)		査閲 APPD.		COAXIAL Type	
. ±0.8		承認 APPD.		重量(WEIGHT)	
.X ±0.4		承認 APPD.		JAE CONNECTOR DIV. PROPRIETARY.	
.XX ±0.1		承認 APPD.		COPYRIGHT(C) 2004, JAPAN AVIATION ELECTRONICS INDUSTRY, LTD.	
.XXX ±		承認 APPD.		図面番号(DRAWING NO.)	
		承認 APPD.		SJ100645	
		承認 APPD.		版数 (REV.)	
		承認 APPD.		1	

LEAD FREE この製品は鉛フリー品です

JAE CONNECTOR DIV. PROPRIETARY.
COPYRIGHT(C) 2004, JAPAN AVIATION ELECTRONICS INDUSTRY, LTD.

DOF-0-212E(03.08)

