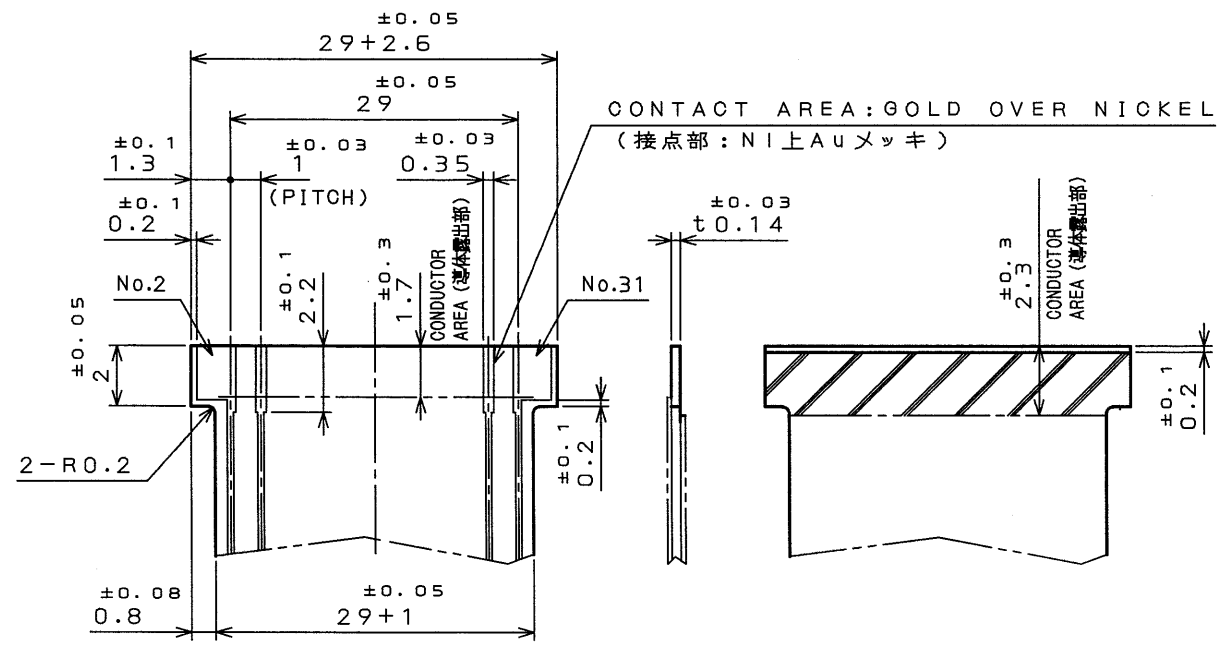
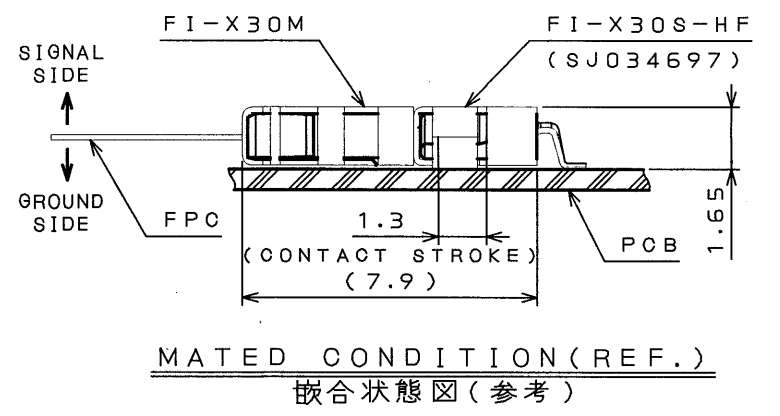
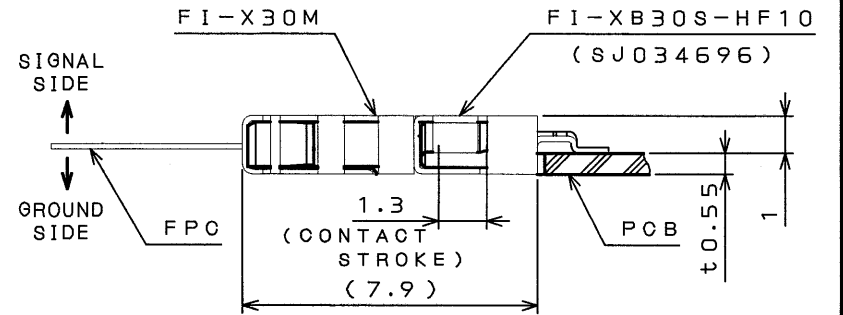
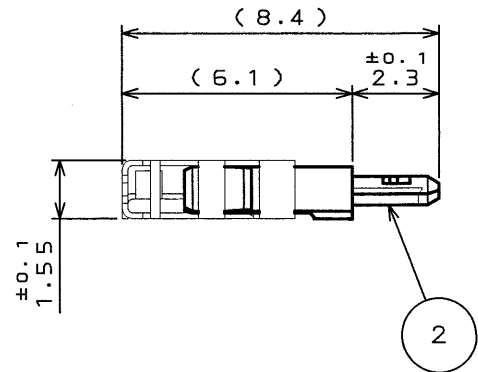
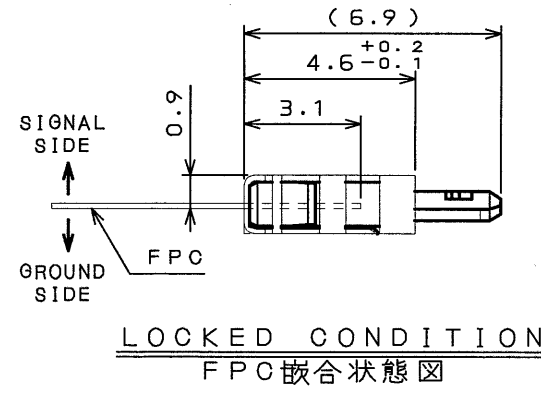
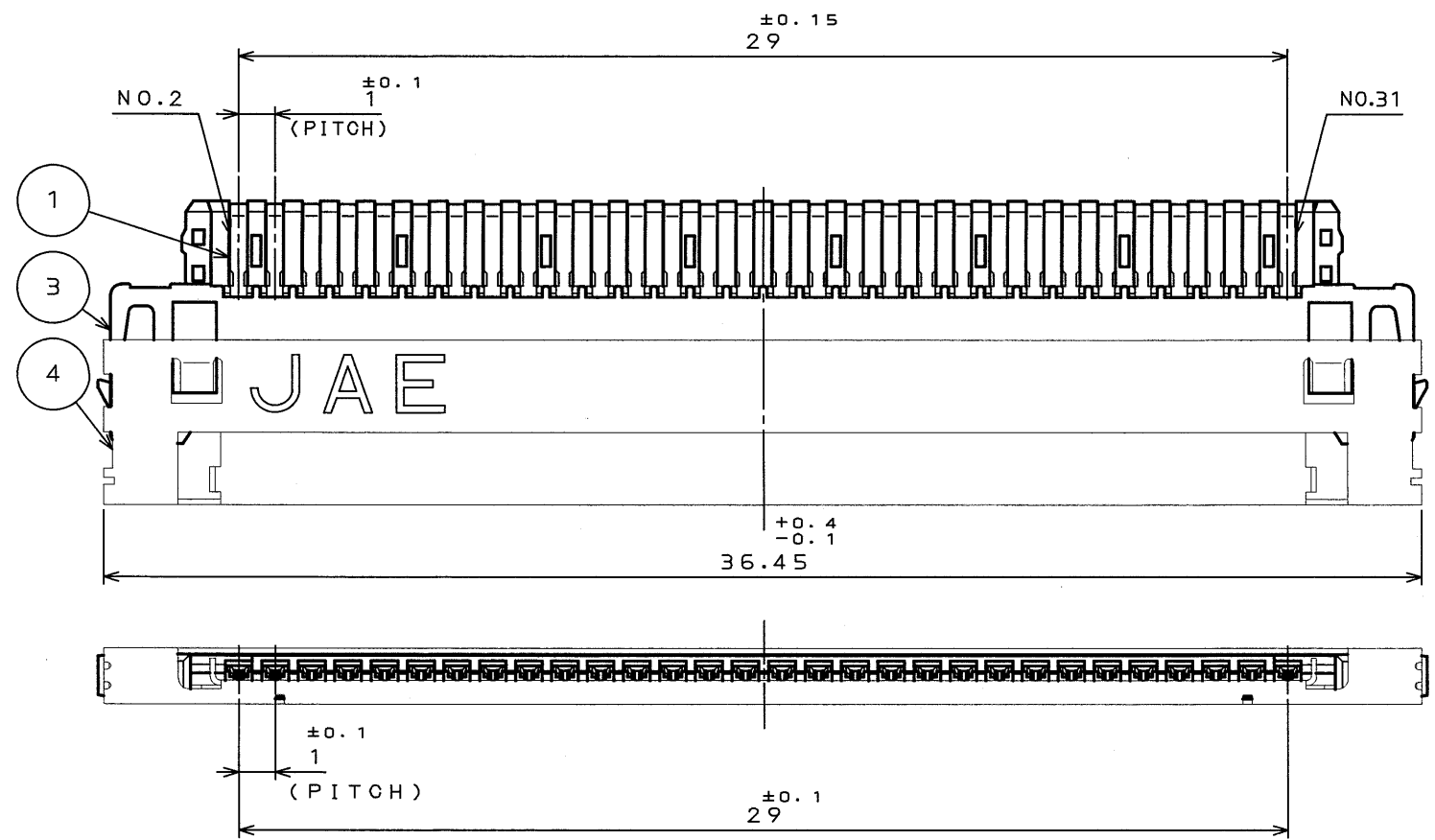


ZZ89E0JS  
SJ036822  
(ON 0NIMVH)台裏図

版数 REV.	年月日 DATE	DCN NO.	変更内容 DESCRIPTION	製図 DR.	担当 CHK.	査閲 APPD.	承認 APPD.



SIGNAL AREA (信号側)  
GROUND AREA (グランド側)  
APPLICABLE FPC DIMENSIONS (REF.)  
適合FPC寸法(参考)

4	SHELL	1	COPPER ALLOY	TIN PLATING	
3	INSULATOR	1	GLASS FILLED 4-6Ny		UL94 V-0 BEIGE
2	GROUND PLATE	1	COPPER ALLOY	TIN PLATING	
1	CONTACT	30	COPPER ALLOY	GOLD(0.1μmMIN) OVER NICKEL	
符号 NO.	名称 DESCRIPTION	個数 QTY.	材料 MATERIAL	仕上 FINISH	備考 REMARKS
仕様書 (SPECIFICATION)		第1版 (ORIGINAL DATE) 16.Apr.2002		尺寸 (SCALE) 5:1	備考 日本航空電子工業株式会社 JAPAN AVIATION ELECTRONICS INDUSTRY, LTD.
公差 (GENERAL TOLERANCE)		製図 DR.	担当 CHK. M.TAKAKU	名称 (TITLE) FI-X30MA1 (FPC SIDE)	
寸法 (DIMENSION)	角度 (ANGLES)	査閲 APPD. A. Kimura	承認 APPD. H. Anemija	図面番号 (DRAWING NO.) SJ036822	
. ± 0.8	X° ±			重量 (WEIGHT)	
.X ± 0.4	X°X' ±				
.XX ± 0.1					
.XXX ±					

本図面は日本航空電子工業(株)の所有する情報を含むもので当社の許可なく複製を禁止する。  
THIS DRAWING CONTAINS INFORMATION THAT IS PROPRIETARY TO JAE AND CAN NOT BE REPRODUCED WITHOUT WRITTEN CONSENT OF JAE.

DOF-0-212D(98.02)



CDS-02-180-50160  
SIZE A3