

# MTD2003F

## ■ 特長 / Features

- 定電流制御機能（周波数固定、他励式）
- 4 相入力
- 2 bit 定電流レベル切替機能
- ノイズキャンセル機能
- 貫通電流防止機能
- 過熱保護機能
- 逆起電力吸収ダイオード内蔵
- Constant Current Control Function (Fixed Frequency PWM Control)
- 4-Phase Input
- 2-bit Digital Current Selection
- Noise Cancellation Function
- Cross Conduction Protection
- Thermal Shutdown Function
- Built-in Flywheel and Flyback Diodes

## ■ 絶対最大定格 / Absolute Maximum Ratings

特に指定なき場合はTa=25°C / Ta=25°C unless otherwise specified

項目	Parameter	記号	Symbol	定格値	Rating	単位	Unit
ロジック電源電圧 Logic Supply Voltage			V <sub>CC</sub>	0 ~ 6		V	V
ロジック入力電圧 Logic Input Voltage			V <sub>IN(U011)</sub>	0 ~ V <sub>CC</sub>		V	V
モータ電源電圧 Load Supply Voltage			V <sub>mn</sub>	30		V	V
出力電流 Output Current			I <sub>c</sub>	1.2		A	A
フライホイールダイオード電流 Flywheel Diode Current			I <sub>f</sub>	1.2		A	A
許容損失 Power Dissipation			P <sub>D</sub>	3		W	W
保存温度 Storage Temperature			T <sub>stg</sub>	-40 ~ 150		°C	°C
接合部温度 Junction Temperature			T <sub>j</sub>	150		°C	°C

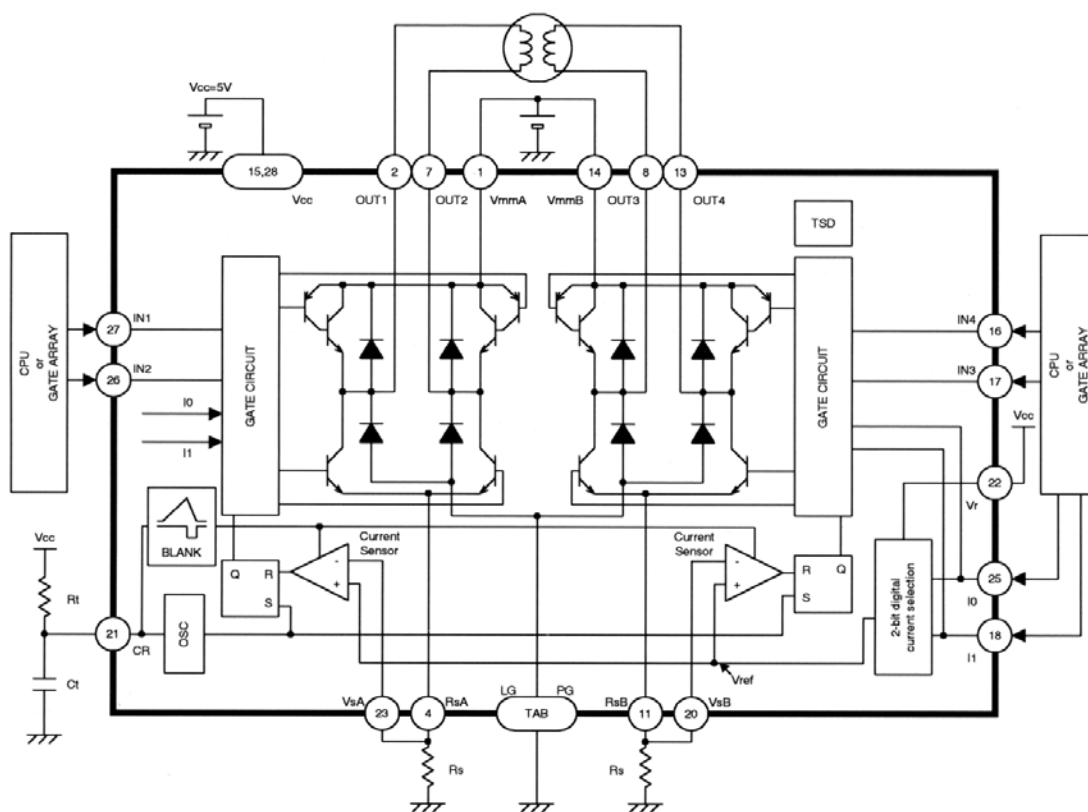
## ■ 電気的特性 / Electrical Characteristics

特に指定なき場合はTa=25°C, V<sub>CC</sub>=5V / Ta=25°C, V<sub>CC</sub>=5V unless otherwise specified

項目	Parameter	記号	Symbol	測定条件	Condition	min.	typ.	max.	単位	Unit
<b>Output stage</b>										
上側出力飽和電圧 Output Saturation Voltage (Upper side)		V <sub>CE(SAT)H</sub>		I <sub>C</sub> =1.0A		-	1.2	1.4	V	
下側出力飽和電圧 Output Saturation Voltage (Lower side)		V <sub>CE(SAT)L</sub>		I <sub>C</sub> =1.0A		-	0.7	1.0	V	
上側出力リーク電流 Output Leakage Current (Upper side)		I <sub>rH</sub>		V <sub>mm</sub> =30V, V <sub>OUT</sub> =0V		-	-	10	μA	
下側出力リーク電流 Output Leakage Current (Lower side)		I <sub>rL</sub>		V <sub>OUT</sub> =30V, V <sub>RS</sub> =0V		-	-	10	μA	
上側ダイオード順電圧 Diode Forward Drop (Upper side)		V <sub>FH</sub>		I <sub>F</sub> =1.0A		-	1.4	1.6	V	
下側ダイオード順電圧 Diode Forward Drop (Lower side)		V <sub>FL</sub>		I <sub>F</sub> =1.0A		-	1.3	1.5	V	
<b>Logic stage</b>										
V <sub>CC</sub> 消費電流 (2回路 ON 時) Logic Supply Current (2 Circuit ON)		I <sub>CC(ON)</sub>				-	50	65	mA	
V <sub>CC</sub> 消費電流 (2回路 OFF 時) Logic Supply Current (2 Circuit OFF)		I <sub>CC(OFF)</sub>		V <sub>IN</sub> =all 0V or all 5V		-	15	25	mA	
IN “H” 入力電圧 IN “H” Input Voltage		V <sub>INH</sub>				2.3	-	V <sub>CC</sub>	V	
IN “L” 入力電圧 IN “L” Input Voltage		V <sub>INL</sub>				GND	-	0.6	V	
IN “H” 入力電流 IN “H” Input Current		I <sub>INH</sub>		V <sub>IN</sub> =3.3 or 5V		-	-	10	μA	
IN “L” 入力電流 IN “L” Input Current		I <sub>INL</sub>		V <sub>IN</sub> =0V		-	-3	-20	μA	
I <sub>0,11</sub> “H” 入力電圧 I <sub>0,11</sub> “H” Input Voltage		V <sub>I011H</sub>				2.3	-	V <sub>CC</sub>	V	
I <sub>0,11</sub> “L” 入力電圧 I <sub>0,11</sub> “L” Input Voltage		V <sub>I011L</sub>				GND	-	0.6	V	
I <sub>0,11</sub> “H” 入力電流 I <sub>0,11</sub> “H” Input Current		I <sub>I011H</sub>		V <sub>I011</sub> =3.3 or 5V		-	-	10	μA	
I <sub>0,11</sub> “L” 入力電流 I <sub>0,11</sub> “L” Input Current		I <sub>I011L</sub>		V <sub>I011</sub> =0V		-	-75	-100	μA	
V <sub>ref</sub> 入力電流 V <sub>ref</sub> input current		I <sub>ref</sub>		V <sub>r</sub> =5V		-	500	650	μA	
V <sub>s</sub> 入力電流 V <sub>s</sub> Input Current		I <sub>s</sub>		V <sub>s</sub> =0V		-	-1	-10	μA	
Comp スレッシュホールド (100%) Comparator Threshold (100%)		V <sub>s1</sub>		V <sub>r</sub> =5V, V <sub>I0</sub> =0V, V <sub>I1</sub> =0V		0.475	0.5	0.525	V	
Comp スレッシュホールド (70%) Comparator Threshold (70%)		V <sub>s2</sub>		V <sub>r</sub> =5V, V <sub>I0</sub> =5V, V <sub>I1</sub> =0V		0.322	0.35	0.378	V	
Comp スレッシュホールド (33%) Comparator Threshold (33%)		V <sub>s3</sub>		V <sub>r</sub> =5V, V <sub>I0</sub> =0V, V <sub>I1</sub> =5V		0.153	0.17	0.187	V	
チョッピング周波数 Chopping Frequency		f <sub>chop</sub>		C <sub>t</sub> =3300pF, R <sub>t</sub> =18kΩ		-	23	-	kHz	
ブランキングタイム Blanking Time		t <sub>b</sub>		C <sub>t</sub> =3300pF		-	1.55	-	μs	
V <sub>s</sub> 最大電圧 V <sub>s</sub> Maximum Voltage		V <sub>s(max)</sub>				-	-	1.5	V	
過熱保護動作温度 Thermal Shutdown Temperature		T <sub>TSD</sub>				-	150	-	°C	

# MTD2003F

## ■ 基本応用回路 / Typical Application



## ■ 推奨回路定数 / Recommended External Components Value

記号	Symbol	推奨値	Recommendation	単位	Unit
Rt		18		kΩ	
Ct		3300		pF	
Vr		Vcc		V	

## ■ 推奨動作条件 / Recommended Operating Conditions

特に指定なき場合は Ta=25°C / Ta=25°C unless otherwise specified

項目	Parameter	記号	Symbol	推奨値	Recommendation	単位	Unit
接合部温度	Junction Temperature	Tj		-25 ~ 120		°C	
ロジック電源電圧	Logic Supply Voltage	Vcc		4.75 ~ 5.25		V	
モータ電源電圧	Load Supply Voltage	Vmm		~ 27		V	

## ■ 出力電流, チョッピング周波数の設定 / Setting of Output Current and Chopping Frequency

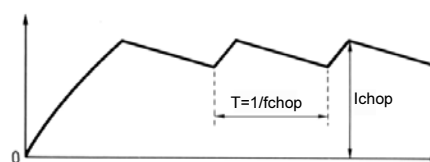
- 出力電流設定式 / Output Current Setting

$$I_{chop} = \frac{V_r}{10 \times R_s} - 0.015 \text{ [A]}$$

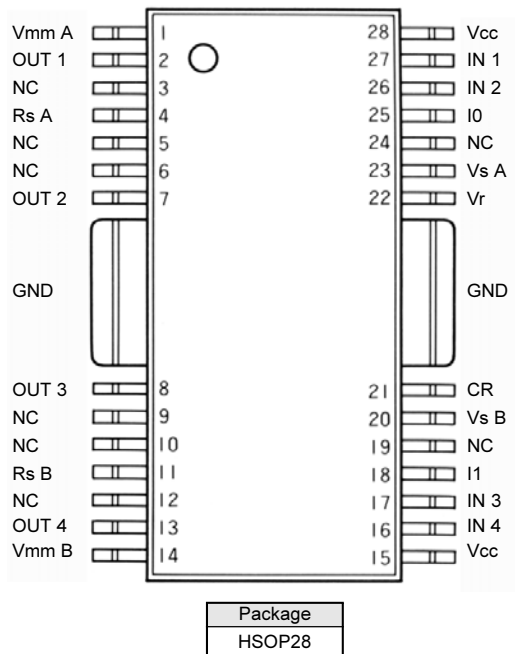
- チョッピング周波数設定式 / Chopping Frequency Setting

$$f_{chop} = \frac{1}{0.72 \times C_t \times R_t} \text{ [Hz]}$$

Constant current waveform (Motor current)



■ ピン配置図／Pin Assignment  
Top View MTD2003F



■ 真理値表／Truth Table

IN 1 or 4	IN 2 or 3	OUT 1 or 4	OUT 2 or 3
L	L	OFF	OFF
L	H	L	H
H	L	H	L
H	H	OFF	OFF

I0	I1	Output current level (%)	Vref (V) (at Vr=5V)
L	L	100	0.5 ± 5%
H	L	70	0.35 ± 8%
L	H	33	0.17 ± 10%
H	H	0	-