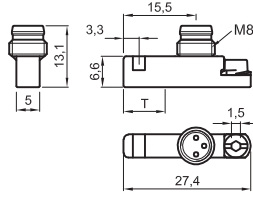
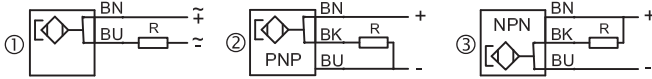


FPL



Top mounting.
Small dimensions. Long electrical life.
 Designed for cylinders with a suitable groove, but clamps are also available for most other cylinders on the market.
Standard sensitivity suitable for most cylinders.
One single switch type can be used for different brands of cylinder.
Body material: Polyamide.
Centre of the sensitive area: electronic, T = 5 mm; reed, T = 8 mm

Inserimento dall'alto.
 Piccole dimensioni. Lunga vita elettrica.
 Progettato per cilindri con cava già predisposta.
 Sono inoltre disponibili staffe per molti altri cilindri in commercio.
 Sensibilità standard adatta alla maggior parte dei cilindri.
 Un unico tipo di interruttore può essere utilizzato per differenti marche di cilindri.
 Materiale del corpo: Poliammide
 Centro della zona sensibile: elettronico, T = 5 mm; reed, T = 8 mm




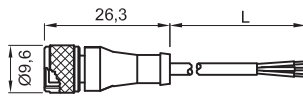
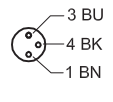
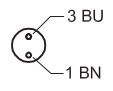

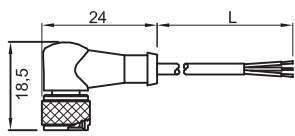
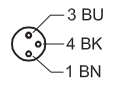
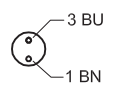
		electronic (magneto-resistance)					reed										
wiring diagram collegamento																	
switching logic tipo contatto																	
output uscita		②	③	②	②	③	-	①	①	②	-	-	-	-	-	-	-
		PNP	NPN	PNP	PNP	NPN	-	-	-	PNP	-	-	-	-	-	-	-
wires fili		3	3	3	3	3	-	2	2	3	-	-	-	-	-	-	-
led colour colore led																	
signal segnale		yellow	yellow	yellow	yellow	yellow	-	-	yellow	yellow	-	-	-	-	-	-	-
supply alimentazione		-	-	green	green	green	-	-	-	-	-	-	-	-	-	-	-
ratings dati elettrici																	
ac [V]		-	-	-	-	-	-	3...130	3...130	-	-	-	-	-	-	-	-
dc [V]		10...30	10...30	10...30	10...30	10...30	-	3...130	3...130	5...30	-	-	-	-	-	-	-
voltage drop caduta tensione @10mA [V]		0,8	0,8	0,8	0,8	0,8	-	0,1	3,2	0,5	-	-	-	-	-	-	-
max current corrente max [mA]		200	200	100	100	100	-	500	50	50	-	-	-	-	-	-	-
max power potenza max [W]		6	6	3	3	3	-	10	10	10	-	-	-	-	-	-	-
protection protezione																	
degree grado (IEC 60529)		IP67	IP67	IP67	IP67	IP67	-	IP67	IP67	IP67	-	-	-	-	-	-	-
overcurrent transients transitori extracorrente		-	-	●	●	●	-	-	●	●	-	-	-	-	-	-	-
overvoltage transients transitori extra tensione		-	-	-	-	-	-	-	-	-	-	-	-	-	-	-	-
polarity reversal inversione polarità		●	●	●	●	●	-	●	●	-	-	-	-	-	-	-	-
short circuit corto circuito		-	-	●	●	●	-	-	-	-	-	-	-	-	-	-	-
corrosion resistance resistenza corrosione		3	3	3	3	3	-	3	3	3	-	-	-	-	-	-	-
explosion esplosione (atex)		-	-	-	-	-	-	-	-	-	-	-	-	-	-	-	-
welding disturbance disturbi da saldatura		-	-	-	-	-	-	-	-	-	-	-	-	-	-	-	-
other data altri dati																	
temperature temperatura [°C]		-20+70	-20+70	-20+70	-20+70	-20+70	-	-20+70	-20+70	-20+70	-	-	-	-	-	-	-
housing material materiale custodia		PA	PA	PA	PA	PA	-	PA	PA	PA	-	-	-	-	-	-	-
switching time commutazione [ms]																	
on		0,2	0,2	0,2	0,2	0,2	-	0,5	0,5	0,5	-	-	-	-	-	-	-
off		0,1	0,1	0,1	0,1	0,1	-	0,1	0,1	0,1	-	-	-	-	-	-	-
circuit description descrizione circuito		F86E2T	F87E2T	F88E2M	F89E2M	F90E2M	-	400A60	418A6T	419A3T	-	-	-	-	-	-	-

cable cavo		4-6																
material	colour	max temp.	description															
materiale	colore	temp. max	descrizione															
pvc	ral 9005 black nero	90°	N107	☹	☹	☹	☹	☹	-	F3100	F3102	☹	-	-	-	-	-	-
pvc	ral 9005 black nero	90°	N108	F3133	F3134	F3135	F3136	F3137	-	☹	☹	F3138	-	-	-	-	-	-
pvc	ral 7035 grey grigio	90°	N112	F3103	F3104	F3105	F3106	F3107	-	☹	☹	F3108	-	-	-	-	-	-
pur	ral 9005 black nero	80°	C145	F3109	F3110	F3111	F3112	F3113	-	☹	☹	F3114	-	-	-	-	-	-
pur	ral 7001 grey grigio	80°	C144	F3115	F3116	F3117	F3118	F3119	-	☹	☹	F3120	-	-	-	-	-	-
armoured stainless steel	armato inox	120°	S131	☹	☹	☹	☹	☹	-	F3121	F3123	☹	-	-	-	-	-	-





A

? choose your product in three easy steps
 scegli il tuo prodotto in tre comodi passaggi

A + B + C = F0000 00 3000
 (part number composition example | esempio composizione codice d'ordine)




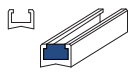
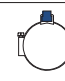


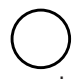

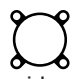

connector type tipo connettore				B	
without connector, only switch senza connettore, solo interruttore				00	
REL F M8 straight M8 diritto				01	
				12	
REM F M8 angled M8 angolato				31	
				32	

NOTE | NOTA

-  preferred items
articoli preferenziali
 -  not possible product
prodotto non possibile
 -  page reference
pagina di riferimento
 -  only on request
solo a richiesta
- BN = brown marrone BU = blue blu BK = black nero

cable length | lunghezza cavo (L)
 other special lengths available on request
 altre lunghezze speciali disponibili a richiesta

without connector senza connettore	C
	0000
2000 mm	2000
3000 mm	3000
5000 mm	5000
10000 mm	MT10
15000 mm	MT15

clamps and brackets fascette e staffe			accessories accessori		
 FA 25 4-1	 FA 46 4-2	 FA 54 4-4	direct mounting montaggio diretto		 FA 02 6 mm rail profilo 6 mm 4-1
 FA 26 4-1	 FA 50 4-3		6 mm rail profilo 6 mm		
 FA 46 4-2					
 round rotondo	 tie-rod tirante	 mickey estruso	 6 mm groove cava 6 mm		