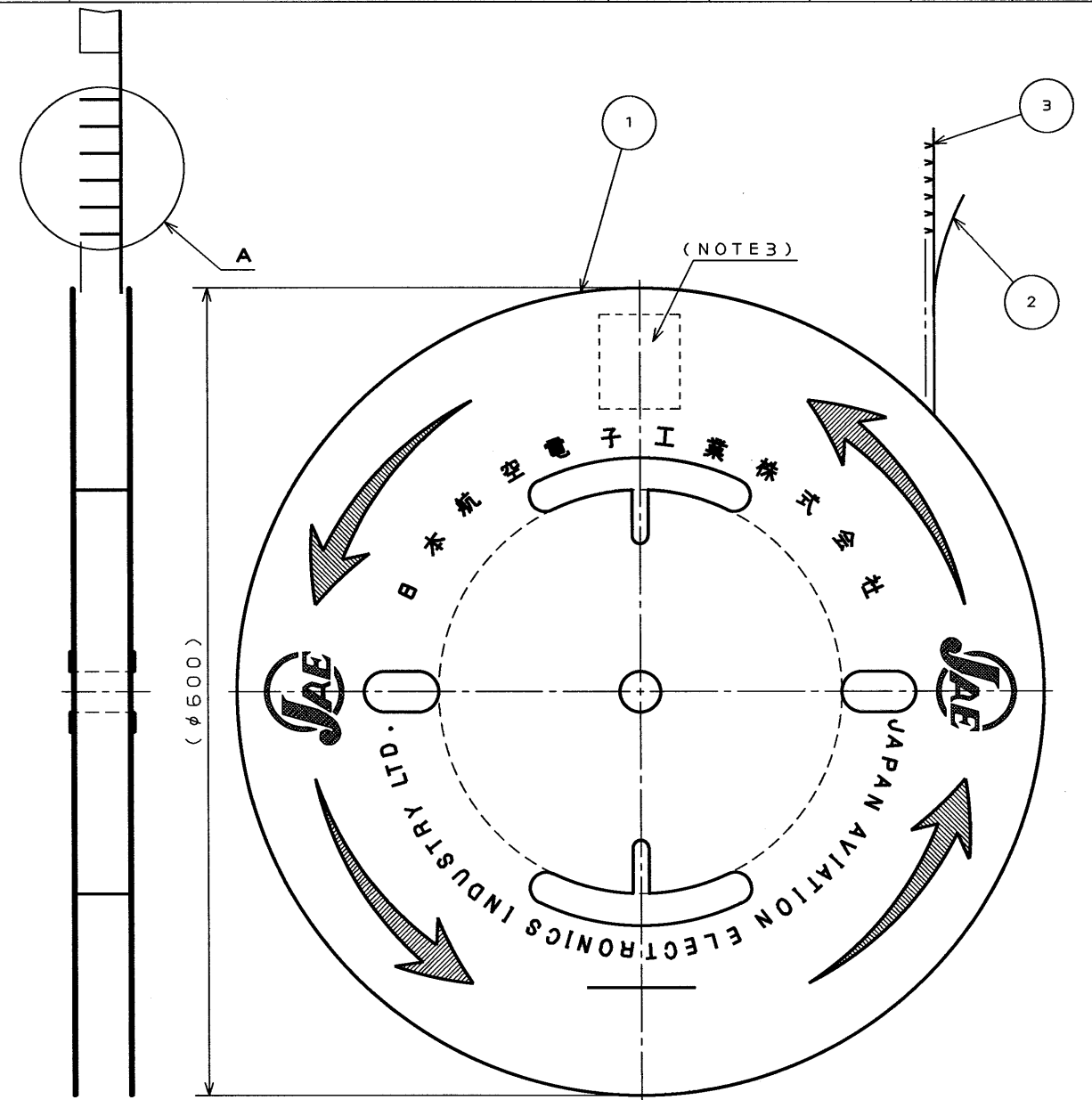
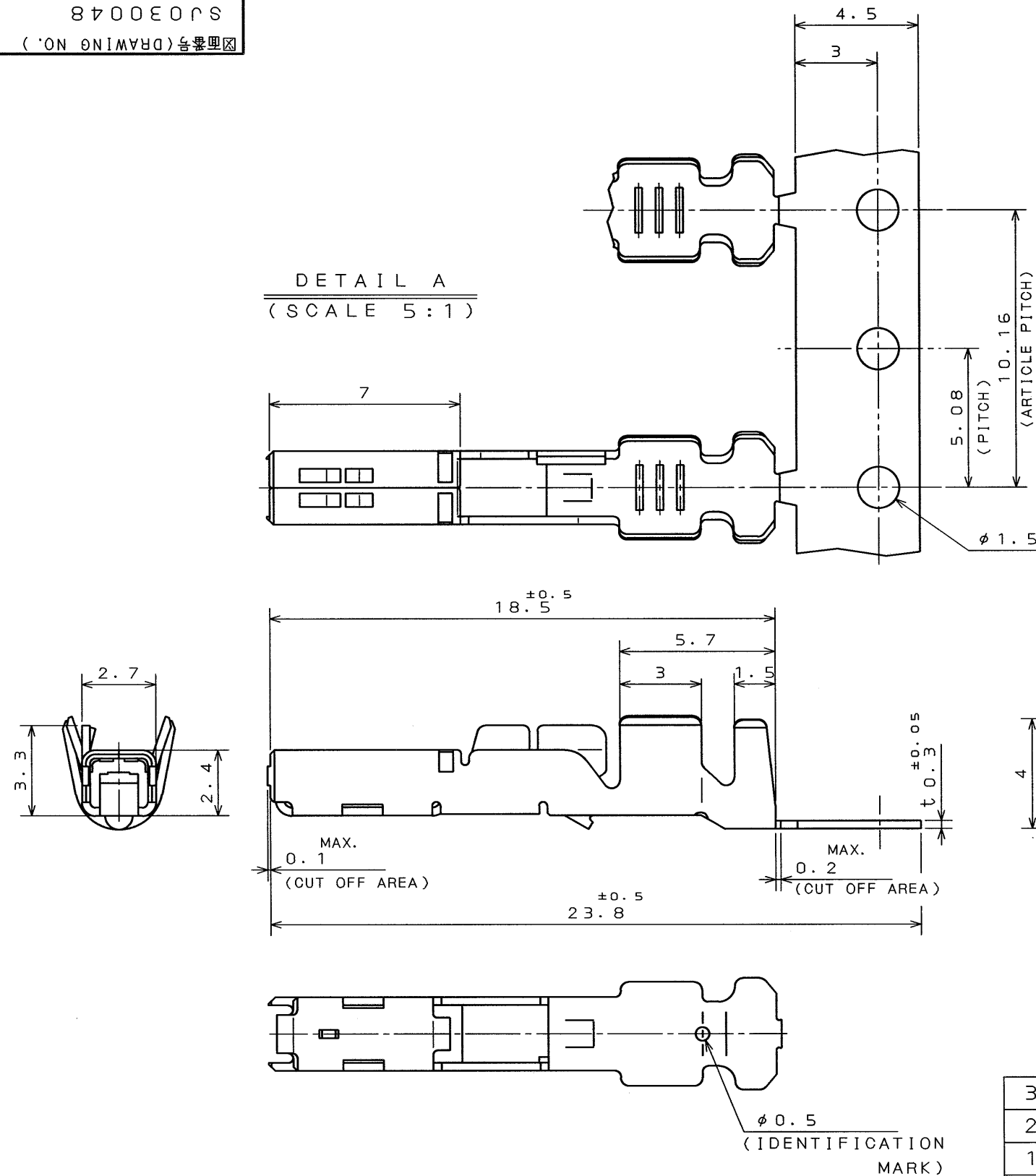


SJ030048
(DRAWING NO.)

SYM. 版数	DCN NO.	DESCRIPTION 変更内容	DATE 年月日	DRAWN 製図	CHECKED 担当	APP'D 査閲	APP'D 承認
2	36824	REDRAWN	20.06.95	M. YOKOO	T. OKA	T. Totani	I. Imori

DETAIL A
(SCALE 5:1)



- NOTE 1. APPLICABLE WIRE: AVS, AVSS OR AVX 1.25mm², AVSS2mm².
 2. THE SHEARED EDGES OF CONTACT ARE NOT PLATED.
 3. PART NUMBER & QUANTITY AS INDICATED.
1. 使用電線は、AVS、AVSS、AVX1.25mm²及びAVSS2mm²とする。
 2. 剪断面に、メッキは付かない。
 3. 品名及び数量を表示する。

3	SOCKET CONTACT	4000	HIGH CONDUCTIVITY COPPER ALLOY	TIN PLATING	
2	TAPE	1	PAPER		
1	REEL	1	PAPER		
ITEM 符号	DESCRIPTION 名称	Q'TY 個数	MATERIAL 材料	FINISH 仕上	REMARKS 備考
仕様書(REFERENCE DOCUMENT)		第1版 (DATE) 30. Jun. '95	尺度 (SCALE) 1:5	JAE-CONNECTOR.COM JAPAN AVIATION ELECTRONICS INDUSTRY, LTD.	
公差(GENERAL TOLERANCE)		担当 (CHK.) T. OKA	名称 (TITLE) MX5-PW-C0	Reference Only 日本航空電子工業株式会社	
寸法 (DIMENSION)		査閲 (APP.) T. TOTANI		図面番号 (DRAWING NO.) SJ030048	
角度 (ANGLES)		承認 (APP.) I. IIMORI	シリーズ (SERIES) MX5		
·	±0.3	×° ±			
·X	±0.3	××° ±			
·XX	±0.2				
·XXX	±				

THIS DRAWING CONTAINS INFORMATION THAT IS PROPRIETARY TO JAE AND SHOULD NOT BE USED WITHOUT WRITTEN PERMISSION.
 本図面は日本航空電子工業(株)の所有する情報を含むもので当社の許可なく複製を禁止する。

DOF-C-212A(95.08)

CDS-95-110-30499

SIZE A3

