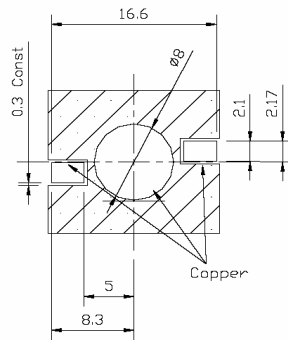
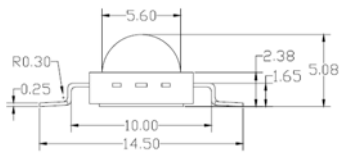


# Z-Power LED 1W (SERIE P4)

lose, ohne Wärme abführende Printplatte



Mai 2007



www.DataSheet4U.com

- extreme Lichtausbeute
- hoher Wirkungsgrad
- gegurtet, ab 250Stk auf Rolle
- mit Linse
- reflow lötfar

Betriebstemperatur: -30°C ~ +85°C

Abstrahlwinkel: 125°

**Unbedingt für ausreichend Kühlung sorgen!**

**Sicherheitshinweis: Nicht direkt in den Strahl sehen!**

Preise in CHF/Stk (ohne MWSt)

## 1W (350mA)

Art. No.	Farbe	$\lambda$ [dom] [nm]	Lichtstrom [lm]	$U_F$ [V]
W42180 1B	Kalt-weiss	6500K	91-154	3-4
W42180 1H	Kalt-weiss	5350K	91-154	3-4
W42180 1J	Kalt-weiss	4800K	91-154	3-4
S42180 1A	Natur-weiss	4000K	41.5-70	3-4
N42180 1S	Warm-weiss	3000K	41.5-70	3-4
R42180	Rot	618-630	48	2-3
G42180	Grün	520-535	70	2-3
B42180	Blau	455-475	22	2-3

-24	-49	-99	-249	-499	-999
11.90	10.71	10.12	9.52	8.93	8.33
11.90	10.71	10.12	9.52	8.93	8.33
11.90	10.71	10.12	9.52	8.93	8.33
9.20	8.28	7.82	7.36	6.90	6.44
9.20	8.28	7.82	7.36	6.90	6.44
7.05	6.35	5.99	5.64	5.29	4.94
11.40	10.26	9.69	9.12	8.55	7.98
8.10	7.29	6.89	6.48	6.08	5.67

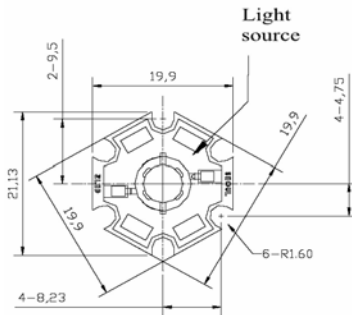
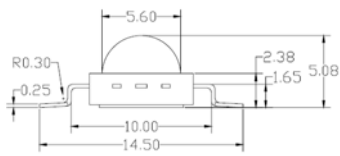
Irrtum und Preisänderung ohne vorherige Ankündigung vorbehalten

# Z-Power LED 1W (SERIE P4)

(star), auf Wärme abführender Printplatte



Mai 2007



www.DataSheet4U.com

- extreme Lichtausbeute
- hoher Wirkungsgrad
- gegurtet, ab 100Stk auf Rolle
- mit Linse

Betriebstemperatur: -30°C ~ +85°C

Abstrahlwinkel: 125°

**Unbedingt für ausreichend Kühlung sorgen!**

**Sicherheitshinweis: Nicht direkt in den Strahl sehen!**

Preise in CHF/Stk (ohne MWST)

## 1W (350mA)

Art. No.	Farbe	$\lambda$ [dom] [nm]	Lichtstrom [lm]	$U_F$ [V]
W42182 1B	Kalt-weiss	6500K	91-154	3-4
W42182 1H	Kalt-weiss	5350K	91-154	3-4
W42182 1J	Kalt-weiss	4800K	91-154	3-4
S42182 1A	Natur-weiss	4000K	41.5-70	3-4
N42182 1S	Warm-weiss	3000K	41.5-70	3-4
R42182	Rot	618-630	48	2-3
G42182	Grün	520-535	70	2-3
B42182	Blau	455-475	22	2-3

-24	-49	-99	-249	-499	-999
12.35	11.12	10.50	9.88	9.26	8.65
12.35	11.12	10.50	9.88	9.26	8.65
12.35	11.12	10.50	9.88	9.26	8.65
10.30	9.27	8.76	8.24	7.73	7.21
10.20	9.18	8.67	8.16	7.65	7.14
8.10	7.29	6.89	6.48	6.08	5.67
12.60	11.34	10.71	10.08	9.45	8.82
9.30	8.37	7.91	7.44	6.98	6.51

Irrtum und Preisänderung ohne vorherige Ankündigung vorbehalten