



华晶分立器件

3DD2498

低频放大管壳额定双极型晶体管

1. 概述与特点

3DD2498 硅 NPN 型高反压大功率晶体管，主要用作 21 英寸彩电开关电源，该产品采用台面结构工艺。其特点如下：

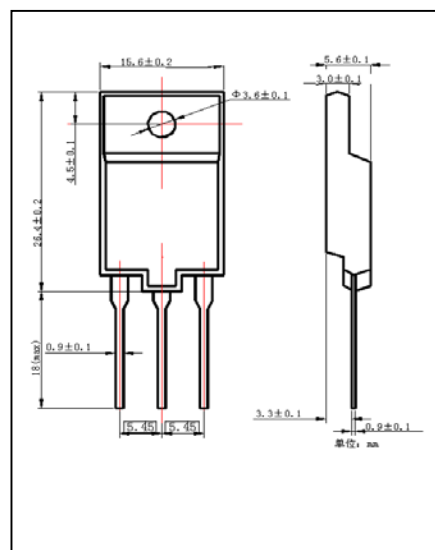
- 击穿电压高、漏电流小
- 开关速度快
- 饱和压降低
- 电流特性好
- 封装形式：TO-3P(H)IS

2. 电特性

2.1 极限值

除非另有规定， $T_{amb}=25^{\circ}\text{C}$

参数名称	符号	额定值	单位
集电极-发射极电压	V_{CE0}	600	V
集电极-基极电压	V_{CB0}	1500	V
发射极-基极电压	V_{EB0}	5	V
集电极电流	I_C	6	A
耗散功率	$T_a=25^{\circ}\text{C}$	3	W
	$T_c=25^{\circ}\text{C}$	50	
结温	T_j	150	$^{\circ}\text{C}$
贮存温度	T_{stg}	-55~150	$^{\circ}\text{C}$



2.2 电参数

除非另有规定， $T_{amb}=25^{\circ}\text{C}$

参数名称	符号	测试条件	规范值			单位
			最小	典型	最大	
集电极-基极截止电流	I_{CB0}	$V_{CB}=1500\text{V}, I_E=0$			1	mA
发射极-基极截止电流	I_{EB0}	$V_{EB}=5\text{V}, I_C=0$			10	μA
共发射极正向电流传输比的静态值	h_{FE}^a	$V_{CE}=5\text{V}, I_C=1\text{A}$	8		40	
集电极-发射极饱和电压	V_{CEsat}^a	$I_C=4\text{A}, I_B=0.8\text{A}$			5	V
基极-发射极饱和电压	V_{BEsat}^a	$I_C=4\text{A}, I_B=0.8\text{A}$			1.2	V
下降时间	t_f	$V_{CC}=105\text{V}, I_C=4\text{A}$ $2I_{B1}=-I_{B2}=0.8\text{A}$			1	μs
特征频率	f_T	$V_{CE}=10\text{V}, I_C=0.1\text{A}$ $f=0.3\text{MHz}$	1			MHz

a: 脉冲测试 $t_p \leq 300 \mu\text{s}$, $\delta \leq 2\%$

无锡华润华晶微电子有限公司

地址: 江苏省无锡市梁溪路 14 号 电话: 0510-85807228-3399 传真: 0510-85807228-2227

邮编: 214061

网址: <http://www.crhj.com.cn>电邮: apply@crhj.com.cn



3. 特性曲线

