

CSI93C46/56/57/66/86 E²PROM

1. 概述

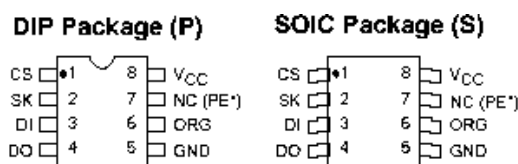
CSI93C46/56/57/66/86 是一种存储器可以定义为 16 位（ORG 引脚接 Vcc）或者定义为 8 位（ORG 引脚接 GND）的 1K/2K/2K/4K/16K 位的串行 E²PROM。每一个的存储器都可以通过 DI 引脚（或 DO 引脚）进行写入（或读出）。每一片 CSI93C46/56/57/66/86 都是采用 CSIALYST 公司先进的 CMOS E²PROM 浮动门工艺加工。器件可以经受 1,000,000 次的写入/擦除操作，片内数据保存寿命达到 100 年。器件可提供的封装有 DIP-8，SOIC-8，TSSOP-8。

2. 器件特性

- 高速度操作：
 - 93C46/56/57/66：1MHz
 - 93C86：3MHz
- 低功耗工艺
- 电源电压宽：1.8 伏到 6.0 伏
- 存储器可选择 8 位或者 16 位结构
- 写入时自动清除存储器内容
- 硬件和软件写保护
- 慢上电写保护
- 1,000,000 次写入/擦除周期
- 100 年数据保存寿命
- 商业级、工业级和汽车级温度范围
- 连续读操作（除 93C46 外）
- 写入允许引脚 PE（只有 93C86 有）

3. 管脚配置及其方框图

3.1 管脚



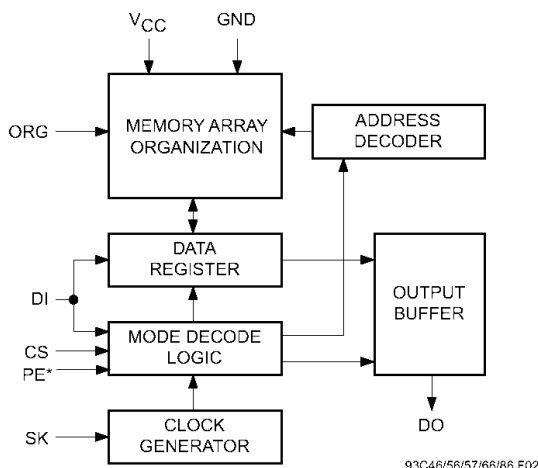
3.2 管脚说明

管脚名称	功能
CS	片选信号
SK	时钟输入
DI	串行数据输入
DO	串行数据输出
Vcc	电源（+1.8 伏到 6 伏）
GND	接地
ORG	存储器结构选择
NC	不用连接
PE*	写入保护

说明：当 ORG 接 Vcc 时存储器为 16 位结构。当 ORG 接 GND 是存储器为 8 位结构。当 ORG 引脚悬空时，内部的上拉电阻把存储器选择为 16 位结构。

3. 3 方框图

www.DataSheet4U.com



4. 器件操作简介

CSI93C46/56 (57) /66/86 是一个有 1024/2048/4096/16,384 位内含工业标准微处理器的非易失的存储器。CSI93C46/56/57/66/86 可以选择为 16 位或 8 位结构。当选择 16 位结构时，93C46 有 7 条 9 位的指令；93C57 有 7 条 10 位的指令；93C56 和 93C66 有 7 条 11 位的指令；93C86 有 7 条 13 位的指令用来控制对器件进行读、写和擦除操作。当选择 8 位结构时，93C46 有 7 条 10 位的指令；93C57 有 7 条 11 位的指令；93C56 和 93C66 有 7 条 12 位的指令；93C86 有 7 条 14 位的指令来控制对器件进行读、写和擦除操作。CSI93C46/56/57/66/86 的所有操作都在单电源上进行，当执行任何的写操作时内部的升压电路将提供高压给芯片。

指令、地址和写入的数据在时钟信号 (SK) 的上升沿时由 DI 引脚输入。DO 引脚除了从器件读取数据或在进行了写操作后查询准备/繁忙 (ready/busy) 的器件工作状态外，平常是高阻态的。

准备/繁忙 (ready/busy) 是开始了一个写操作后选择器件 (CS 为高电平) 后，从 DO 引脚读得用来测定期间工作状态的信号。DO 为低电平则表示写操作还没有完成，当 DO 为高电平时则表示器件可以输入下一条指令。此时如果有需要，可以在 DI 引脚移入一个高电平，DO 会进入高阻态。DO 引脚会在时钟 (SK) 的下降沿时进入高阻态。将 DO 引脚恢复高阻态是值得推荐在 DI 和 DO 合用一个 I/O 口来读/写的应用中。

所有送往器件的指令格式为一个高电平“1”的开始位，一个 2 位 (或 4 位) 的操作码，6 位 (93C46) /7 位 (93C57) /8 位 (93C56 或 93C66) /10 位 (93C86) (当选择 8 位结构时加一位) 及写入数据时的 16 位数据 (选择 8 位结构时为 8 位)。

注：当器件为 93C86 时，执行写入、擦除、写全部和擦全部操作时写允许引脚 (PE) 必须为 1。如果 PE 引脚悬空 93C86 为允许写入模式。当执行写允许和写禁止指令后 PE 可以不必理会。

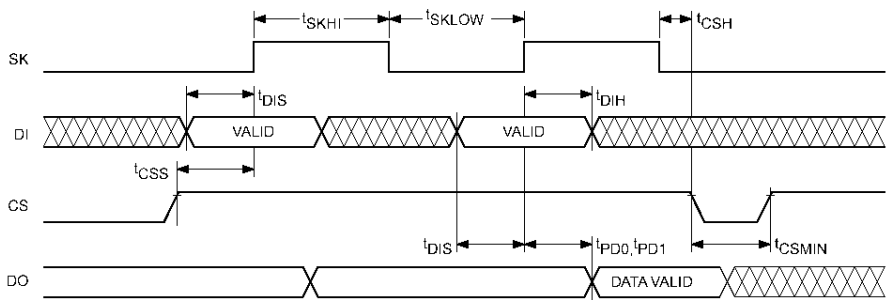


图 1 数据传输同步时序

5. 操作指令

指令	器件类型	开始位	操作码	地址		数据		注释	PE ₍₂₎ 写允许
				x8	x16	x8	x16		
READ	93C46	1	10	A6-A0	A5-A0			读地址 An-A0 的数据	X
	93C56 ⁽¹⁾	1	10	A8-A0	A7-A0				
	93C66	1	10	A8-A0	A7-A0				
	93C57	1	10	A7-A0	A6-A0				
	93C86	1	10	A10-A0	A9-A0				
ERASE	93C46	1	11	A6-A0	A5-A0			擦除 An-A0 的数据	1
	93C56 ⁽¹⁾	1	11	A8-A0	A7-A0				
	93C66	1	11	A8-A0	A7-A0				
	93C57	1	11	A7-A0	A6-A0				
	93C86	1	11	A10-A0	A9-A0				
WRITE	93C46	1	01	A6-A0	A5-A0	D7-D0	D15-D0	把数据写到地址 An-A0 的存储器中	1
	93C56 ⁽¹⁾	1	01	A8-A0	A7-A0	D7-D0	D15-D0		
	93C66	1	01	A8-A0	A7-A0	D7-D0	D15-D0		
	93C57	1	01	A7-A0	A6-A0	D7-D0	D15-D0		
	93C86	1	01	A10-A0	A9-A0	D7-D0	D15-D0		
EWEN	93C46	1	00	11XXXXXX	11XXXX			写允许	X
	93C56	1	00	11XXXXXXXX	11XXXXXXXX				
	93C66	1	00	11XXXXXXXX	11XXXXXXXX				
	93C57	1	00	11XXXXXX	11XXXX				
	93C86	1	00	11XXXXXXXXXX	11XXXXXXXXXX				
EWDS	93C46	1	00	00XXXXXX	00XXXX			写禁止	X
	93C56	1	00	00XXXXXXXX	00XXXXXXXX				
	93C66	1	00	00XXXXXXXX	00XXXXXXXX				
	93C57	1	00	00XXXXXX	00XXXX				
	93C86	1	00	00XXXXXXXXXX	00XXXXXXXXXX				
ERAL	93C46	1	00	10XXXXXX	10XXXX			擦除全部存储器的数据	1
	93C56	1	00	10XXXXXXXX	10XXXXXXXX				
	93C66	1	00	10XXXXXXXX	10XXXXXXXX				
	93C57	1	00	10XXXXXX	10XXXX				
	93C86	1	00	10XXXXXXXXXX	10XXXXXXXXXX				
WRAL	93C46	1	00	01XXXXXX	01XXXX	D7-D0	D15-D0	把数据写到全部的存储器中	1
	93C56	1	00	01XXXXXXXX	01XXXXXXXX	D7-D0	D15-D0		
	93C66	1	00	01XXXXXXXX	01XXXXXXXX	D7-D0	D15-D0		
	93C57	1	00	01XXXXXX	01XXXX	D7-D0	D15-D0		
	93C86	1	00	01XXXXXXXXXX	01XXXXXXXXXX	D7-D0	D15-D0		

注:

- (1) 93C56 在 256X8 结构的 A8 地址位和 128X16 结构的 A7 地址位不起作用, 不过一定要置 1 或置 0 来读、写和擦除操作。
- (2) 写允许 (PE) 引脚只有 93C86 有。
- (3) 这是最初的测试参数和设计或加工后改变影响的参数。

(1) 读操作指令 (READ)

www.DataSheet4U.com

在接收到一个读指令和地址（从 DI 引脚在时钟驱动下输入）之前，CSI93C46/56/57/66/86 的 DO 引脚是高阻态的。接收到读指令和地址后，DO 引脚先输出一个虚拟的低电平，然后数据根据时钟信号移位输出（高位在前）。数据在时钟信号（SK）的上升沿时输出并经过一定的时间后稳定（ t_{PD0} 或 t_{PD1} ）。

93C56/57/66/86 在第一个数据字移位输出以后只要保持片选信号 CS 不变和时钟信号 SK 继续触发，器件会自动将地址加 1 指向下一地址，并且连续输出串行数据。只要保持片选和时钟信号 SK 不断的输入，器件会把地址不断的增加直到器件的末地址，然后地址回到 0。在连续读出的模式下，只有第一个数据输出的时候有输出虚拟 0 位，后面送出的数据都没有虚拟 0 位。

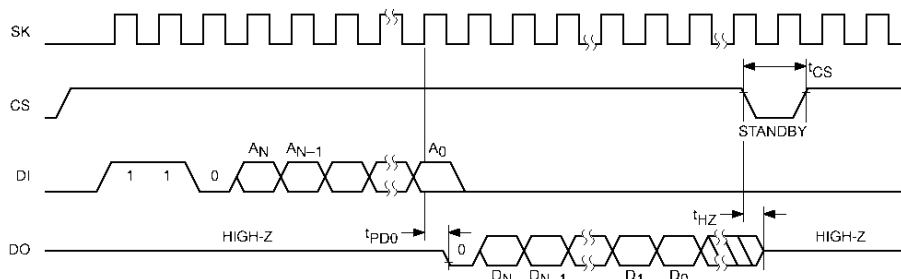


图 2(a) 读时序 (93C46)

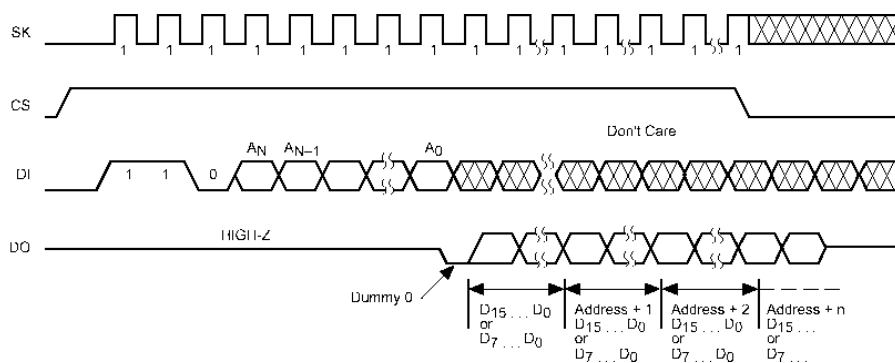


图 2(b) 读时序 (93C56/57/66/86)

(2) 写操作指令 (WRITE)

在接收到写指令、地址和数据以后，片选引脚（CS）不片选芯片的时间要必须大于 t_{CSMIN} 。片选引脚（CS）在下降沿的时候，器件开动自动时钟去擦除并把数据存放到指定存储器。在器件进入自动时钟的模式后时钟信号引脚（SK）的信号不是必须的。CSI93C46/56/57/66/86 的准备/繁忙（ready/busy）状态可以选择器件并测试数据输出引脚（DO）得到。因为器件有在写入前自动清除的特性，所以没有必要在写入之前将存储器该地址的内容擦除。

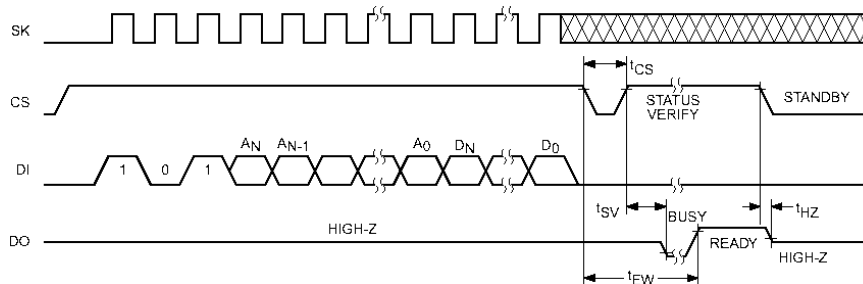


图 3 写指令时序

(3) 擦除操作指令 (ERASE)

在接收到擦除指令和地址以后，片选引脚 (CS) 不片选芯片的时间要必须大于 t_{CSMIN} 。片选引脚 (CS) 在下降沿的时候，器件开动自动时钟，擦除指定存储器。在器件进入自动时钟的模式后时钟信号引脚 (SK) 的信号不是必须的。CSI93C46/56/57/66/86 的准备/繁忙 (ready/busy) 状态可以选择器件并测试数据输出引脚 (DO) 得到。一旦清除了，该位就回到逻辑 1 的状态。

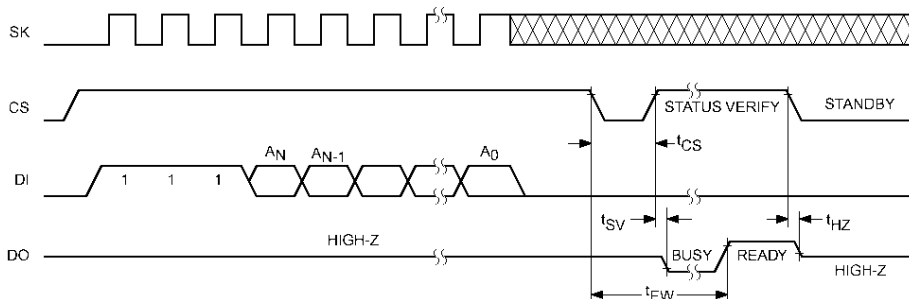
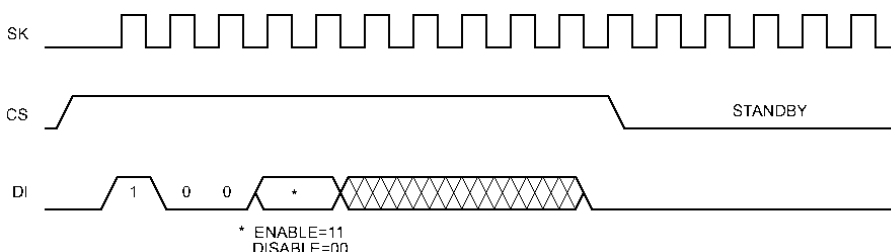


图 4 擦除指令时序

(4) 擦除/写入允许 (EWEN) 和禁止 (EWDS) 操作指令

CSI93C46/56/57/66/86 在上电时是默认写禁止的。任何在上电和写禁止 (EWDS) 指令后的写入操作都必须先发送写允许 (EWEN) 指令。一旦设置了写允许，它会持续有效直到断电或发送一条写禁止指令。写禁止指令用来禁止对 CSI93C46/56/57/66/86 的写入和擦除操作，同时也可以防止意外地对器件进行写入和擦除。数据可以照常从器件中读取无论是写允许还是写禁止状态。

图 5. 擦除/写入允许和禁止指令时序



(5) 全部擦除操作指令 (ERAL)

在接收到全部擦除指令后，片选引脚 (CS) 不片选芯片的时间要必须大于 t_{CSMIN} 。片选引脚 (CS) 在下降沿的时候，器件开动自动时钟擦除存储器的所有内容。在器件进入自动时钟的模式后时钟信号引脚 (SK) 的信号不是必须的。CSI93C46/56/57/66/86 的准备/繁忙 (ready/busy) 状态可以选择器件并测试数据输出引脚 (DO) 得到。一旦清除了，所有位都回到逻辑 1 的状态。

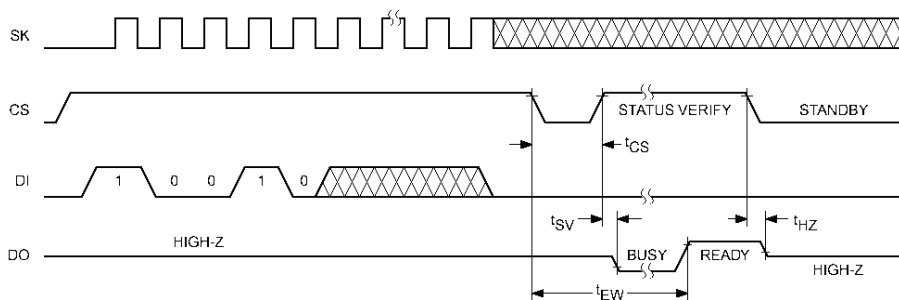


图 6 全部擦除指令时序

(6) 写全部操作指令 (WRAL)

在接收到写全部指令后，片选引脚 (CS) 不片选芯片的时间要必须大于 t_{CSMIN} 。片选引脚 (CS) 在下降沿的时候，器件自动时钟把数据内容写满器件的所有存储器。在器件进入自动时钟的模式后时钟信号引脚 (SK) 的信号不是必须的。CS193C46/56/57/66/86 的准备/繁忙 (ready/busy) 状态可以选择器件并测试数据输出引脚 (DO) 得到。没有必要去在写全部之前存储器内容擦除。

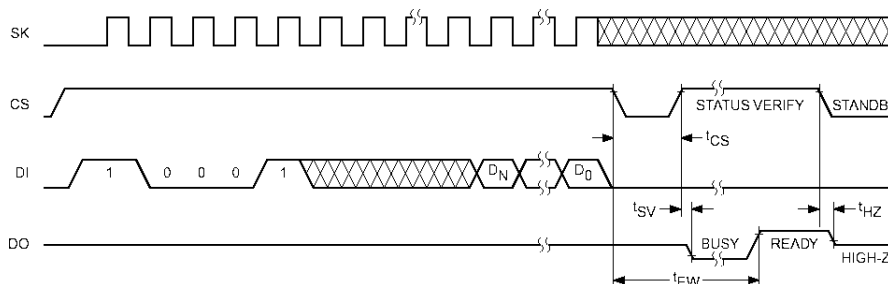


图 7 写全部指令时序

6. 极限参数

- 工作温度.....商业级: 0°C 到 +75°C 工业级: -55°C 到 +125°C
- 储存温度.....-65°C 到 +150°C
- 管脚对地电压⁽¹⁾.....-2.0V 到 +Vcc+2.0V
- Vcc 对地电压.....-2.0V 到 +7.0V
- 封装散热能力(Ta=25°C)1.0W
- 承受焊接温度 (10 秒)300°C
- 输出短路电流⁽²⁾..... 100mA

注：需要强调的是，器件工作在所列出的“极限参数最大值”上会给器件带来永久性的损害。这些仅仅是极限值，器件工作在这些极限值或超出任何其他所详细说明的工作条件之外，其功能都是不稳定的。为了延长可能影响器件可靠性和性能的周期，所以列出了任何一个绝对最大值。

7. 可靠性描述

符号	参数名称	最小值	最大值	单位	参考测试方法
$N_{END}^{(3)}$	擦写寿命	1,000,000		Cycles/Byte	MIL-STD-883, Test Method 1033
$T_{DR}^{(3)}$	数据保存时间	100		Years	MIL-STD-883, Test Method 1008
$V_{ZAP}^{(3)}$	防静电耐压	2000		Volts	MIL-STD-883, Test Method 3015
$I_{LTH}^{(3)(4)}$	锁存	100		mA	JEDEC Standard 17

注:

- (1) 最小的直流输入电压是-0.5V。在电压变化过程中，输入可能下冲到小于 20ns 的-2.0V 电压。输出引脚的最大直流输出电压是 Vcc+0.5V，可能上冲到小于 20ns 的 Vcc+2.0V 的电压。
- (2) 输出短路的时间不能够超过 1 秒。每次不能够同时超过 1 个引脚输出短路。
- (3) 这是最初的测试参数和设计或加工后改变影响的参数。
- (4) 锁存保护是在地址和数据引脚从-1V 到 Vcc+1V 的时候强行向上的 100mA 电流。

8. 静态特性

无特别声明, $V_{CC}=+1.8V$ 到 $+6.0V$

符号	参数名称	范围			单位	测试条件
		最小值	典型值	最大值		
I_{CC1}	写操作工作电流			3	mA	$f_{SK}=1MHz, V_{CC}=5.0V$
I_{CC2}	读操作工作电流			500	μA	$f_{SK}=1MHz, V_{CC}=5.0V$
I_{SB1}	x8 模式待机电流			10	μA	$CS=0V, ORG=GND$
$I_{SB2}^{(1)}$	x16 模式待机电流			0	μA	$CS=0V, ORG=V_{CC}$ 或 悬空
I_{L1}	输入漏电流			1	μA	$V_{IN}=0V$ 到 V_{CC}
I_{LO}	输出漏电流 (包括 ORG 引脚)			1	μA	$V_{OUT}=0V$ 到 $V_{CC}, CS=0V$
V_{IL1}	输入低电平	-0.1		0.8	V	$4.5V \leq V_{CC} < 5.5V$
V_{IH1}	输入高电平	2		$V_{CC}+1$	V	
V_{IL2}	输入低电平	0		$V_{CC} \times 0.2$	V	$1.8V \leq V_{CC} < 2.7V$
V_{IH2}	输入高电平	$V_{CC} \times 0.7$		$V_{CC}+1$	V	
V_{OL1}	输出低电平			0.4	V	$4.5V \leq V_{CC} < 5.5V$
V_{OH1}	输出高电平	2.4			V	$I_{OL}=2.1mA, I_{OH}=-400\mu A$
V_{OL2}	输出低电平			0.2	V	$1.8V \leq V_{CC} < 2.7V$
V_{OH2}	输出高电平	$V_{CC}-0.2$			V	$I_{OL}=1mA, I_{OH}=-100\mu A$

注: (1) 93C46/56/57/66 的待机电流 (I_{SB2}) = $0\mu A$ ($<900nA$), 93C86 的待机电流 (I_{SB2}) = $2\mu A$ 。

9、动态特性

93C46/56/57/66 的动态特性

符号	参数名称	范围						单位	测试条件
		$V_{CC}=1.8V-6V^*$		$V_{CC}=2.5V-6V$		$V_{CC}=4.5V-5.5V$			
		最小值	最大值	最小值	最大值	最小值	最大值		
t_{CSS}	CS 建立时间	200		100		50		ns	$C_L=100pF$
t_{CSH}	CS 保持时间	0		0		0		ns	
t_{DIS}	DI 建立时间	400		250		50		ns	
t_{DIH}	DI 保持时间	400		250		50		ns	
t_{PD1}	输出 1 延迟时间		1		0.5		0.1	μs	
t_{PD0}	输出 0 延迟时间		1		0.5		0.1	μs	
$t_{HZ}^{(1)}$	输出高阻态延迟时间		400		200		100	ns	
t_{EW}	写入/擦除脉宽		5		5		5	ms	
t_{CSMIN}	CS 低电平最短时间	1		0.5		0.1		μs	
t_{SKHI}	SK 高电平最短时间	1		0.5		0.1		μs	
t_{SKLOW}	SK 低电平最短时间	1		0.5		0.1		μs	
t_{SV}	输出有效状态延时		1		0.5		0.1	μs	
SK_{MAX}	最大时钟频率	DC	250	DC	1000	DC	3000	KHz	

*93c56/57/66 的初步数据。

注: (1) 这是最初的测试参数和设计或加工后改变影响的参数。

93C86 的动态特性

www.DataSheet4U.com

符号	参数名称	范围						单位	测试条件
		Vcc=1.8V~6V		Vcc=2.5V~6V		Vcc=4.5V~5.5V			
		最小值	最大值	最小值	最大值	最小值	最大值		
t _{CS}	CS 建立时间	200		150		50		ns	C _L =100pF
t _{CSH}	CS 保持时间	0		0		0		ns	
t _{DIS}	DI 建立时间	400		250		50		ns	
t _{DIH}	DI 保持时间	400		250		50		ns	
t _{PD1}	输出 1 延迟时间		1		0.5		0.1	μs	
t _{PD0}	输出 0 延迟时间		1		0.5		0.1	μs	
t _{HZ} ⁽¹⁾	输出高阻态延迟时间		400		200		100	ns	
t _{EW}	写入/擦除脉宽		5		5		5	ms	
t _{CSMIN}	CS 低电平最短时间	1		0.5		0.1		μs	
t _{SKHI}	SK 高电平最短时间	1		0.5		0.1		μs	
t _{SKLOW}	SK 低电平最短时间	1		0.5		0.1		μs	
t _{SV}	输出有效状态延时		1		0.5		0.1	μs	
SK _{MAX}	最大时钟频率	DC	250	DC	1000	DC	3000	KHz	

注：(1) 这是最初的测试参数和设计或加工后改变影响的参数。