

4

3

2

1

THIS DRAWING IS UNPUBLISHED.
VERTRAULICHE UNVERÖFFENTLICHTE ZEICHNUNG

RELEASED FOR PUBLICATION
FREI FUER VERÖFFENTLICHUNG
,1997

MATED WITH:
PASSEND ZU:
HSS, MDL

LOC
AI

DIST
-

REVISIONS
ÄNDERUNGEN

P

LTR

DESCRIPTION
BESCHREIBUNG

DATE

DWN

APVD

© COPYRIGHT 1997

BY AMP INCORPORATED. ALL RIGHTS RESERVED.
ALLE RECHTE VORBEHALTEN

PROJEKT NR.:

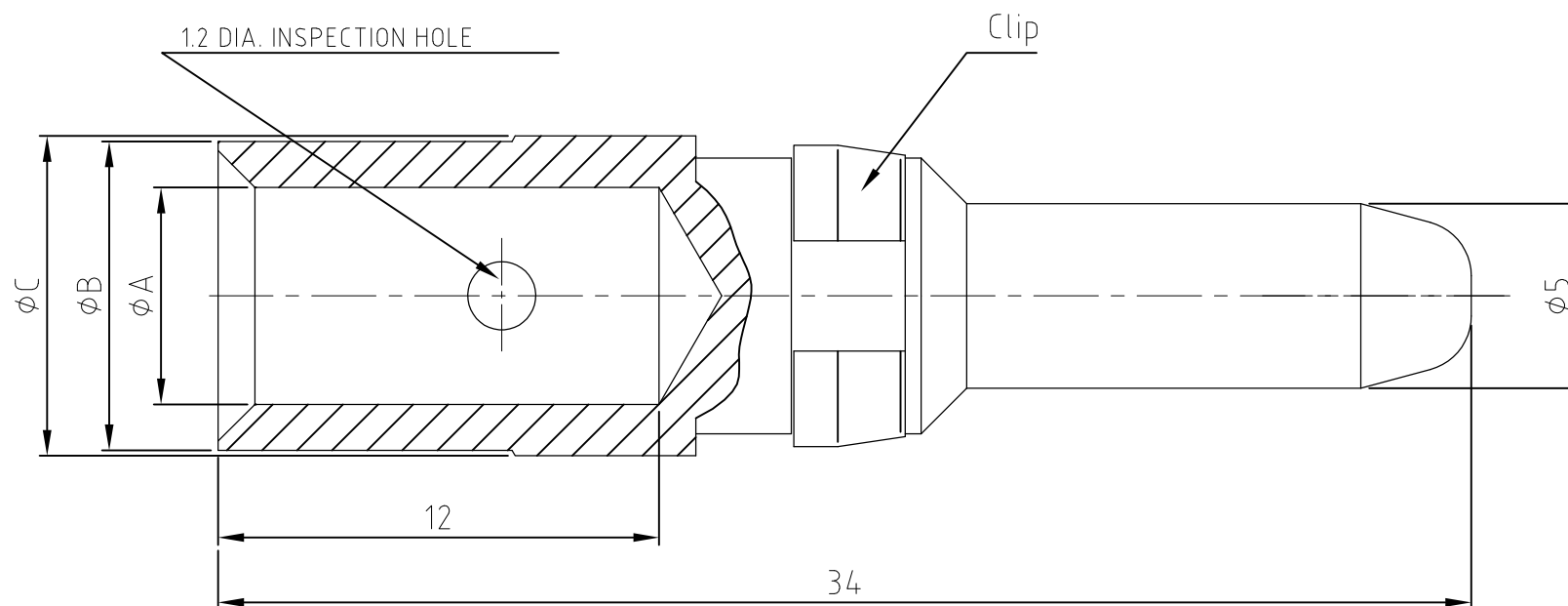
D1

PN 6-1 REACTIVATED ECR-005675

04.03.08

GW

ST



Abisolierlänge der Litze 12mm
Strip length 12mm

AMP PART NO	DESCRIPTION	MATERIAL	SURFACE	WIRE - SIZE	DIA. "A"	DIA. "B"	DIA. "C"	DESIGNATION
5-2	HSS8.Sti.C.AU. 16,0 mm ²	BRASS	AU	16,0 mm ²	5.85	8.4	8.7	-
4-2	HSS8.Sti.C.AU. 10,0 mm ²	BRASS	AU	10,0 mm ²	4.35	5.9	8.7	-
3-2	HSS8.Sti.C.AU. 6,0 mm ²	BRASS	AU	6,0 mm ²	3.5	4.9	8.7	-
6-1	HSS8.Sti.C.AG. 25,0 mm ²	BRASS	AG	25,0 mm ²	7.0	9.45	9.6	-
5-1	HSS8.Sti.C.AG. 16,0 mm ²	BRASS	AG	16,0 mm ²	5.85	8.4	8.7	-
4-3	HSS8.Sti.C.AG. 10,0 mm ² -So	BRASS	AG	10,0 mm ²	4.6	5.9	8.7	Kabel fein max phi 4.5
4-1	HSS8.Sti.C.AG. 10,0 mm ²	BRASS	AG	10,0 mm ²	4.35	5.9	8.7	-
3-1	HSS8.Sti.C.AG. 6,0 mm ²	BRASS	AG	6,0 mm ²	3.5	4.9	8.7	-
2-1	HSS8.Sti.C.AG. 4,0 mm ²	BRASS	AG	4,0 mm ²	2.8	3.9	8.7	-
1-1	HSS8.Sti.C.AG. 2,5 mm ²	BRASS	AG	2,5 mm ²	2.2	3.45	8.7	-

<p>THIS DRAWING IS A CONTROLLED DOCUMENT FOR AMP INCORPORATED. IT IS SUBJECT TO CHANGE AND THE CONTROLLING ENGINEERING ORGANIZATION SHOULD BE CONTACTED FOR THE LATEST REVISION. DIESES ZEICHNUNGSDOKUMENT WIRD DURCH AMP INCORPORATED KONTROLLIERT. ÄNDERUNGEN, DIE DEM TECHNISCHEN FORTSCHRITT DIENEN, SIND VORBEHALTEN. DEN JEWEILS LETZTGÜELTIGEN ÄNDERUNGSSTAND ERFAHREN SIE AUF ANFRAGE.</p>		DWN Schweiger 10.02.1998	HTS Elektrotechnik 53819 Neunkirchen, Germany
<p>DIMENSIONS: DIMENSIONEN: mm</p> <p>TOLERANCES UNLESS OTHERWISE SPECIFIED: ALLGEMEINTOLERANZEN</p> <p>n. ISO 8015 n. ISO 2768 - mH - E n. DIN 16901 - 14.0</p> <p>0 PLC #- 1 PLC #- 2 PLC #- 3 PLC #-</p> <p>ANGLES /WINKEL #-</p>		CHK Kramer 04.05.98	
<p>MATERIAL</p>		APVD -	NAME MALE CONTACT HSS STIFTKONTAKT HSS
<p>FINISH / OBERFLÄCHE / FARBE</p>		PRODUCT SPEC PRODUKTSPEZ. -	SIZE A3
<p>1</p>		APPLICATION SPEC VERARBEITUNGSSPEZ. 114-74028	CAGE CODE 00779
<p>2</p>		WEIGHT GEWICHT ca. 8g	DRAWING NO ZEICHNUNGS-NR. C-1105150
<p>CUSTOMER DRAWING</p>		RESTRICTED TO NUR FUER -	REVISIONS REV D1
<p>5:1</p>		MASSTAB	BLATT 1 OF VON 1