

三态固定码编码器

概述

CIR2262A/2272A 配对组成了一个使用 CMOS 技术的遥控编、解码器。把数据和管脚址通过编码形成串行码波形用于 RF 或者 IR 集成电路模块。CIR2262A 有最多可达 12 比特三态地址管脚，可提供 531, 441 地址码，由此大大减低了任何错码和串码的可能性。

特性

CMOS 工艺保证了极低的功耗

宽工作电压范围：3~14V

高信噪比

RC 振荡器

最多可支持 6 位数据编码

高达 12 个三态码地址管脚

采用 DIP18 和 SOP20 封装

应用范围

轿车保安系统

车库门控制器

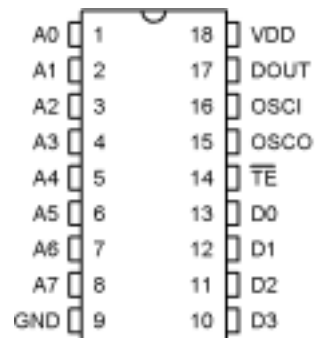
玩具遥控

工业遥控用

极限参数

参数	符号	参数范围	单位
电源电压	V _{cc}	-0.3 ~ 16.0	V
输入电压	V _i	-0.3 ~ V _{cc} +0.3	V
输出电压	V _o	-0.3 ~ V _{cc} +0.3	V
最大功耗 (V _{cc} =12V)	P _a	300	mW
工作温度	T _{op}	-20 ~ +70	
贮存温度	T _{st}	-40 ~ +125	

CIR2262A



管脚排列图

产品	封装
CIR2262A	DIP-18
CIR2262S	SOP-20

CIR2262A

电气参数 (Temp=25 , Vcc =12.0V)

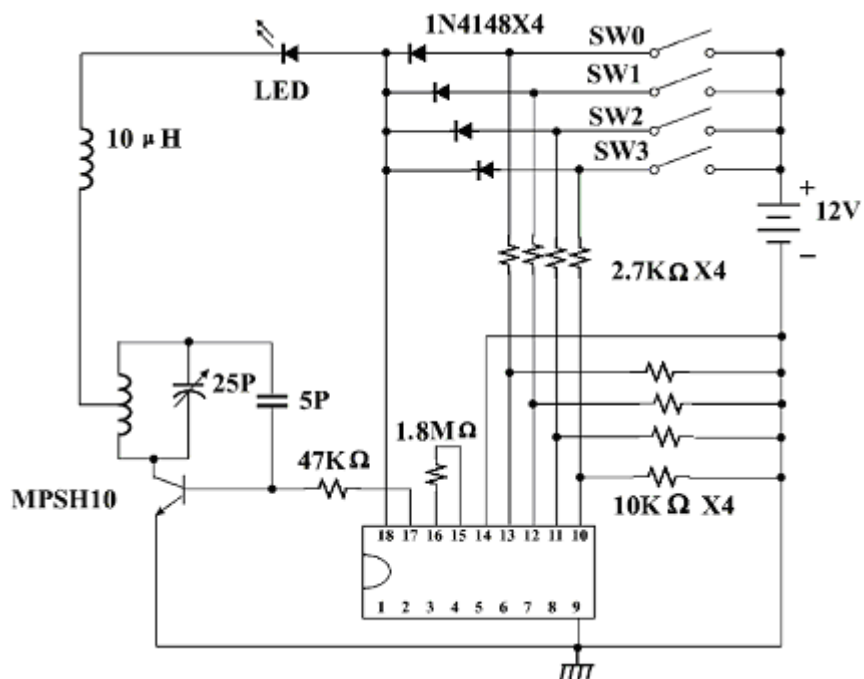
参数	符号	测试条件	最小值	典型值	最大值	单位
电源电压	Vcc		3		14	V
电源电流	Icc	Vcc=12V 振荡器停振		--	1.0	μA
		A0-A11 开路				
Dout 输出驱动电流	IOH	Vcc=5V , VOH=3V	-3	--	--	mA
		Vcc=8V , VOH=4V	-6	--	--	mA
		Vcc=12V , VOH=6V	-10	--	--	mA
Dout 输出陷电流	IOL	Vcc=5V , VOL=3V	2	--	--	mA
		Vcc=8V , VOL=4V	5	--	--	mA
		Vcc=12V , VOL=6V	9	--	--	mA
振荡频率	f	Rosc=1.8M		23		KHz

管脚功能说明

管脚号	管脚名称	I/O	说明	
1~6	A0-A5	I	三态地址编码脚,每个管脚均可置为“0”,“1”或“f”(悬空)	
7,8,10~13	A6/D5-A11/D0	I	当他们用作地址管脚时,可分别置为“0”,“1”或“f”(悬空);当他们用作数据管脚时,只能置为“0”或“1”	
14	TE	I	发射使能端,低电平有效。当此管脚接地电平时,从 Dout 端送出编码的波形。	
15	OSCO	O	振荡器第一外接点	此二端外接一个电阻,已确定 CIR2262A 的基本振荡频率。
16	OSCI	I	振荡器第二外接点	
17	Dout	O	数据输出管脚,编码后的串型波形由此管脚输出。当 CIR2262A 不发射数据时,Dout 端输出低电压 Vss。	
18	Vcc	—	电源正端	
9	Vss	—	电源负端	

参考线路

1. 四数据发射电路



2. 零数据发射电路

