

# DCジャック・プラグ

www.datasheet4u.com



MP-136L



MP-205



MJ-301J



MJ-40



MJ-077N



MC-2374



MC-2374L



MJ-10

## ■ 概要・特徴

### ● 小型で安定した接続

小型で低背化を図りながらも優れた接続構造により安定した電源供給を約束し、省スペースに寄与します。

### ● 高い信頼性

EIAJ規格に適合する高い信頼性はもとより、プラグはケーブルとの一体成形品もあり、過酷な取扱いにも耐えます。

### ● 低価格、多品種、短納期

プラグとジャックの品種を低価格で多数取り揃えていますので、多様な用途に短納期で対応させていただきます。

## ■ 用途

コンピュータ関連機器、ヘッドホンステレオ、ゲーム機器  
ACアダプタ、その他のポータブル電子機器類

## ■ 一般性能




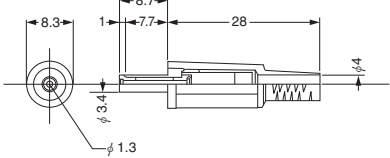
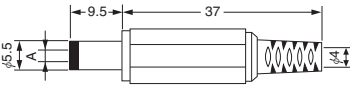
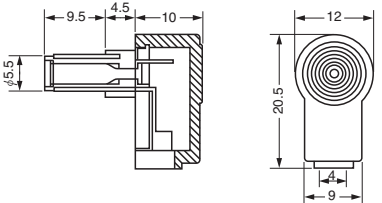
- 定格電圧・電流 : DC 3.15 V ~ 24 V 2A
- 接触抵抗 : 30 mΩ以下
- 絶縁抵抗 : 100 MΩ / DC500 V
- 使用温度範囲 : -25°C ~ +70°C




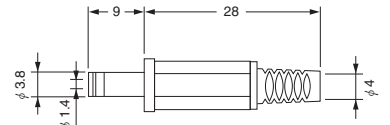
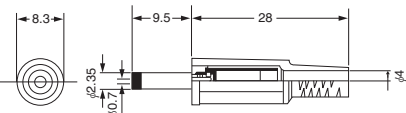
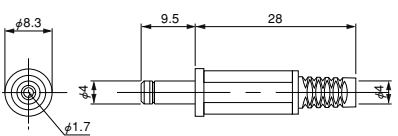
## ■ 適合規格




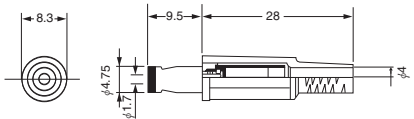
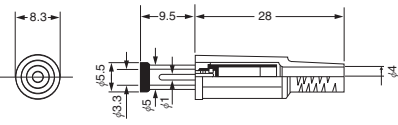
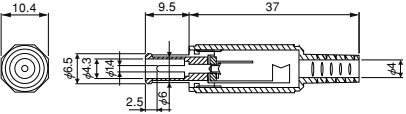
E I A J RC - 5322、RC - 5320 A

# DCジャック・プラグ

## DC Jack Plug




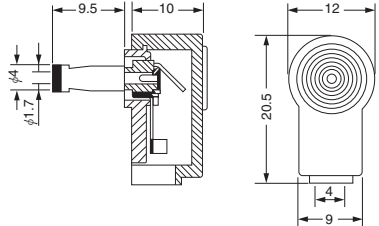
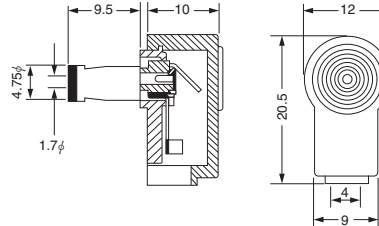
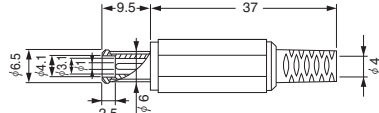
型番 Model	<b>MP-121WH</b>	<b>MP-121C</b> (5.5×2.1) <b>MP-122C</b> (5.5×2.5)	<b>MP-136L</b> (5.5×2.1) <b>MP-137L</b> (5.5×2.5)
外観 Appearance			
	MINIATURE DC PLUG(3.4×1.3) W/cable protector	DC PLUG w/cable protector	RIGHT ANGLE DC PLUG
外形寸法 Dimensions			




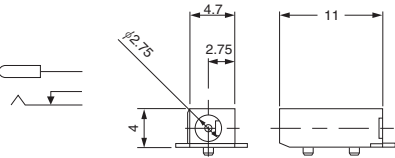
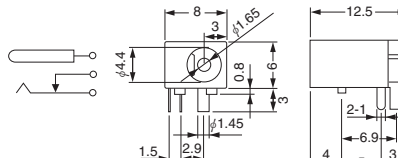
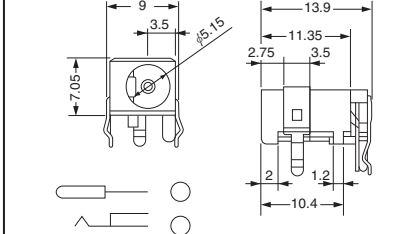
型番 Model	<b>MP-138NK</b>	<b>MP-201</b>	<b>MP-202</b>
外観 Appearance			
	DC PLUG(3.8×1.4) FOR BATTERY CHARGER FOR CELLULAR PHONE	DC PLUG(0.7φ×2.35φmm) JSAP 1(DC 3.15V Max)	DC PLUG(1.7φ×4φmm) JSAP 2(DC 3.15V~6.3V)
外形寸法 Dimensions			


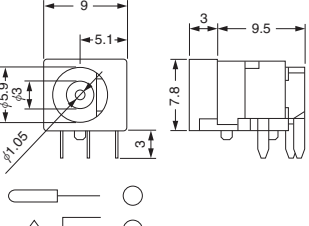
型番 Model	<b>MP-203</b>	<b>MP-204</b>	<b>MP-205</b>
外観 Appearance			
	DC PLUG(1.7φ×4.75φmm) JSAP 3(DC 6.3V~10.5V)	DC PLUG(3.3φ×5.5φmm Center pin:1φmm) JSBP 4(DC 10.5V~13.5V)	DC PLUG(4.3φ×6.5φmm Center pin:1.4φmm) JSBP 5(DC 13.5V~18V)
外形寸法 Dimensions			

# DCジャック・プラグ

## DC Jack Plug




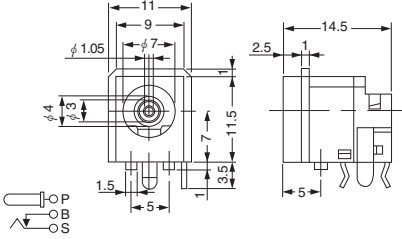
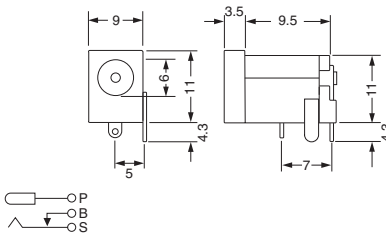
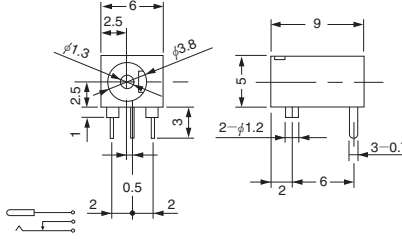
型番 Model	MP-202L	MP-203L	MP-206
外観 Appearance			
	DC RIGHT ANGLE PLUG(1.7φ×4φmm) JSAP 2(DC 3.15V~6.3V)	DC RIGHT ANGLE PLUG(1.7φ×4.75φmm) JSAP 3(DC 6.3V~10.5V)	DC PLUG(3.1φ×6.5φmm center pin:1.0φmm) EJJA RC-5322 DC24V 2A
外形寸法 Dimensions			




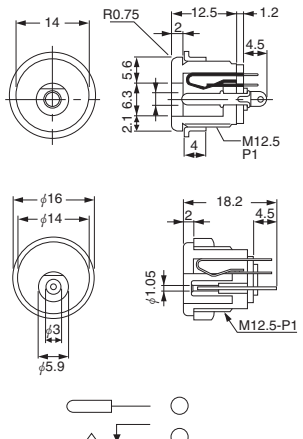
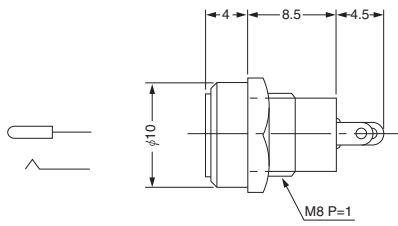
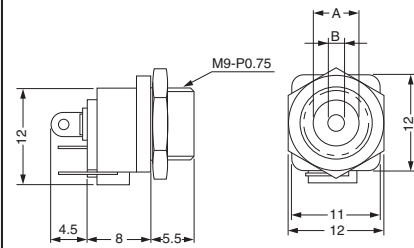
型番 Model	M04-841D0	M04-260DJ	M04-533B0
外観 Appearance			
	DC JACK FOR P.C.B (center pin:0.65φmm) JSAJ 1(DC 3.15V Max)	DC JACK FOR P.C.B (center pin:1.65φmm I.D.:4.4φmm) JSAJ 2(DC 3.15V~6.3V)	DC JACK FOR P.C.B (center pin:1.65φmm I.D.:5.15φmm) JSAJ 3(DC 6.3V~10.5V)
外形寸法 Dimensions			

型番 Model	M04-390DJ		
外観 Appearance			
	DC JACK FOR P.C.B.(center hole:1.05φmm) JSBJ 4(DC 10.5V~13.5V)		
外形寸法 Dimensions			

# DCジャック・プラグ

## DC Jack Plug

型番 Model	<b>MJ-300J</b> DC JACK FOR P.C.B EIAJ RC-5322 DC 24V 2A	<b>MJ-179P</b> DC JACK FOR P.C.(center Pin:2.0mm) <b>MJ-180P</b> DC JACK FOR P.C.(center Pin:2.35mm)	<b>MJ-83</b> (center Pin:1.3mm)
外観 Appearance			
外形寸法 Dimensions			

型番 Model	<b>MJ-10</b> (center Pin: $\phi$ 2mm) <b>MJ-11</b> (center Pin: 2.35 $\phi$ mm) <b>MJ-12</b> (center Pin: 1.65 $\phi$ mm I.D.: 4.4 $\phi$ mm) JSAJ2(DC3.15V~6.3V) <b>MJ-13</b> (center Pin: 1.65 $\phi$ mm I.D.: 5.15 $\phi$ mm) JSAJ3(DC6.3V~10.5V) <b>MJ-19</b> (center hole: 1.05 $\phi$ mm) JSBJ 4(DC 10.5V~13.5V) <b>MJ-20</b> (center hole: 1.45 $\phi$ mm) JSBJ 5(DC 13.5V~18V)	<b>MJ-14</b> (5.5 $\phi$ $\times$ 2.1 $\phi$ mm) <b>MJ-15</b> (5.5 $\phi$ $\times$ 2.5 $\phi$ mm) <b>MJ-16</b> (center Pin: 0.65 $\phi$ mm) JSAJ 1(DC3.15VMax) <b>MJ-17</b> (center Pin: 1.65 $\phi$ mm I.D.: 4.4 $\phi$ mm) JSAJ 2(DC3.15V~6.3V) <b>MJ-18</b> (center Pin: 1.65 $\phi$ mm I.D.: 5.15 $\phi$ mm) JSAJ 3(DC6.3V~10.5V) <b>MJ-99</b> (center Pin: 1.3 $\phi$ mm I.D.: 3.4 $\phi$ mm)	<b>MJ-40</b> PANEL MOUNT DC JACK (center Pin: 2 $\phi$ mm) <b>MJ-41</b> PANEL MOUNT DC JACK (center Pin: 2.35 $\phi$ mm) <b>MJ-42</b> PANEL MOUNT DC JACK (center Pin: 1.65 $\phi$ mm I.D.: 4.4 $\phi$ mm) JSAJ 2(DC3.15V~6.3V) <b>MJ-43</b> PANEL MOUNT DC JACK (center Pin: 1.65 $\phi$ mm I.D.: 5.15 $\phi$ mm) JSAJ 3(DC6.3V~10.5V) <b>MJ-44</b> PANEL MOUNT DC JACK (center Pin: 1.3 $\phi$ mm I.D.: 3.4 $\phi$ mm) <b>MJ-45</b> PANEL MOUNT DC JACK (center Pin: 1.3 $\phi$ mm I.D.: 3.8 $\phi$ mm)
外観 Appearance			
外形寸法 Dimensions			

# DCジャック・プラグ

## DC Jack Plug

型番 Model	<p><b>MJ-077N</b> (5.5φ×2.1φmm)</p> <p><b>MJ-078N</b> (5.5φ×2.5φmm)</p> <p><b>MJ-095N</b> (center Pin:0.65φmm) JSAJ 1(DC3.15VMax)</p> <p><b>MJ-096N</b> (center Pin:1.65φmm I.D.:4.4φmm) JSAJ 2(DC3.15V~6.3V)</p> <p><b>MJ-097N</b> (center Pin:1.65φmm I.D.:5.15φmm) JSAJ 3(DC6.3V~10.5V)</p> <p><b>MJ-099N</b> (center Pin:1.3φmm I.D.:3.4φmm)</p>
外観 Appearance	
外形寸法 Dimensions	

型番 Model	<p><b>MC-2374</b> PLUG TYPE(mm) φ5.5×φ2.1 RATING 12.0V DC 0.5A</p> <p><b>MC-2375</b> PLUG TYPE(mm) φ5.5×φ2.5 RATING 12.0V DC 0.5A</p> <p><b>MC-5321</b> PLUG TYPE(mm) φ2.35×φ0.7 JSAP1 RATING 3.15V DC 2A</p> <p><b>MC-5322</b> PLUG TYPE(mm) φ4.0×φ1.7 JSAP2 RATING 6.3V DC 2A</p> <p><b>MC-5323</b> PLUG TYPE(mm) φ4.75×φ1.7 JSAP3 RATING 10.5V DC 2A</p> <p><b>MC-5324</b> PLUG TYPE(mm) φ5.5×φ3.3 JSBP4 RATING 13.5V DC 2A</p> <p><b>MC-5325</b> PLUG TYPE(mm) φ6.5×φ4.3 JSBP5 RATING 18.0V DC 2A</p>	<p><b>MC-2374L</b> PLUG TYPE(mm) φ5.5×φ2.1 RATING 12.0V DC 0.5A</p> <p><b>MC-2375L</b> PLUG TYPE(mm) φ5.5×φ2.5 RATING 12.0V DC 0.5A</p> <p><b>MC-5321L</b> PLUG TYPE(mm) φ2.35×φ0.7 JSAP1 RATING 3.15V DC 2A</p> <p><b>MC-5322L</b> PLUG TYPE(mm) φ4.0×φ1.7 JSAP2 RATING 6.3V DC 2A</p> <p><b>MC-5323L</b> PLUG TYPE(mm) φ4.75×φ1.7 JSAP3 RATING 10.5V DC 2A</p> <p><b>MC-5324L</b> PLUG TYPE(mm) φ5.5×φ3.3 JSBP4 RATING 13.5V DC 2A</p> <p><b>MC-5325L</b> PLUG TYPE(mm) φ6.5×φ4.3 JSBP5 RATING 18.0V DC 2A</p>	<p><b>MC-2376</b> PLUG TYPE(mm) φ5.5×φ2.1 RATING 12.0V DC 0.5A</p> <p><b>MC-2377</b> PLUG TYPE(mm) φ5.5×φ2.5 RATING 12.0V DC 0.5A</p> <p><b>MC-5327</b> PLUG TYPE(mm) φ4.0×φ1.7 JSAP2 RATING 6.3V DC 2A</p> <p><b>MC-5328</b> PLUG TYPE(mm) φ4.75×φ1.7 JSAP3 RATING 10.5V DC 2A</p>
外観 Appearance	