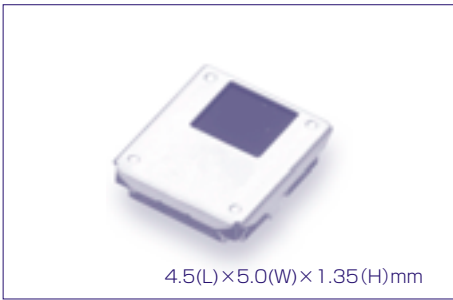


RS-770 Series

Infrared Remote Control Receiver Unit **RS-770 Series**



4.5(L)×5.0(W)×1.35(H)mm

● 超小型。

● Ultra small size.

■ 用途 Application

TV、VTR、オーディオ機器、エアコン、カーステレオ、カメラ、その他

TV, VCR, audio equipment, air conditioner, automotive equipment, camera etc.

● 絶対最大定格 Absolute Maximum Rating

(Ta 25°C)

Item	Symbol	Rating	Unit
電源電圧 Power supply voltage	V	6	V
動作温度範囲 Operating temperature range	T _{OP}	-30~+85	°C
保存温度範囲 Storage temperature range	T _{ST}	-40~+90	°C

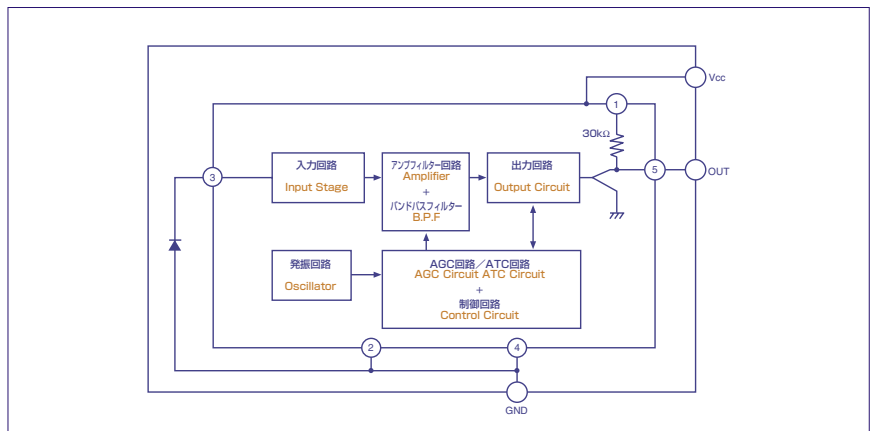
● 動作電圧 Recommended Operating Conditions

Item	Symbol	推奨動作範囲 Recommended Operating Voltage	Unit
電源圧力 Power voltage	V _{CC}	2.7~5.5	V

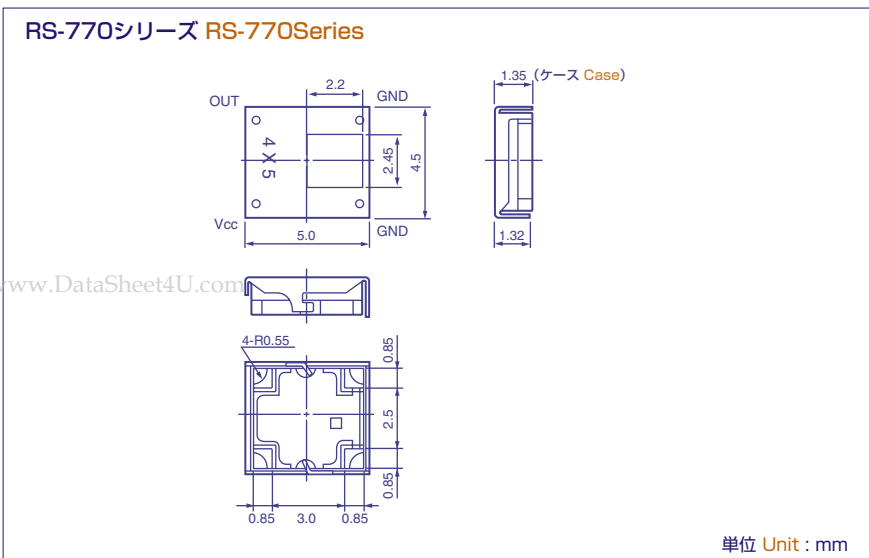
● 仕様 Specifications

Series	Feature	搬送周波数 Carrier frequency			仕様 Specifications	
		40KHz	38KHz	36.7KHz	フォトダイオードサイズ Size of photo-diode	到達距離 Reaching distance
RS-770 Series	汎用 For general purpose	RS-770	RS-771	RS-772	□2mm	5m以上 5 meters min.

● 内部結線部 Internal circuit diagram

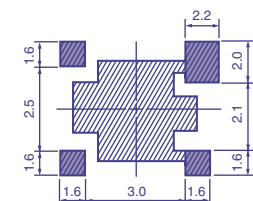


● 外形寸法図 Outline drawing



推奨はんだ付けパターン

The following soldering patterns are recommended for reflow-soldering:



(注) リモコン受光ユニット(RS)下面は、ベタアースとする。
(Note) Remote control receiver unit (RS) should be grounded wholly on its bottom side.

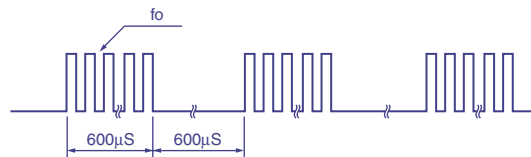
●電気的特性 Electrical characteristics

(Vcc 3.3V, Ta 25°C)

No	Items	Symbol	Conditions	Minimum	Typical	Maximum	Unit
1	消費電流 Current consumption	I _{CC}	無信号入力時において When no signal is put in	-	1.2	1.5	mA
2	到達距離 Reaching distance	L ₀	光軸において(注1)(注2) At optical axis(Note 1)(Note 2)	5	7	-	m
		L ₃₀	受光面を頂点として光軸に対して30°の円錐形の範囲において	4	6	-	
		L ₄₅	受光面を頂点として光軸に対して45°の円錐形の範囲において	3	5	-	
3	Lowレベル出力電圧 Low level output voltage	V _L	光軸上30cmの距離において(注1) At distance of 30 cm on optical axis (Note 1)	-	0.25	0.4	V
4	Highレベル出力電圧 High level output voltage	V _H	光軸上30cmの距離において(注1) At distance of 30 cm on optical axis (Note 1)	V _{CC} -0.25	-	-	V
5	Lowレベルパルス幅 Low level pulse width	T _{WL}	5cmから到達距離までの範囲において出力のT _{WL} 期間幅で規定(注1) To be determined based on the output T _{WL} time required within the range from 5 cm to the reaching distance (Note 1)	400	600	800	μs
6	搬送周波数 Carrier frequency	f ₀		-	40	-	KHz

(注1) 下図に示すパースト波を標準送信機にて送信するものとします。

(Note 1) Burst waves as shown below are transmitted from standard transmitters.



(注2) 光学的測定は外乱光及び反射物のない場所(暗闇)でおこなうものとします。

(Note 2) Optical measurements should be conducted at dark locations where disturbance lights and reflective objects are not existing.

●指向図 Directive diagram

