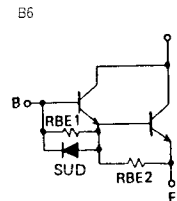
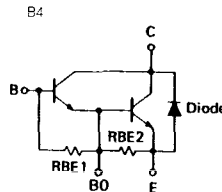
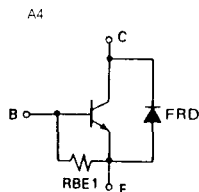


トランジスタ・モジュール (NPN, ダーリントン接続, 1個内蔵)

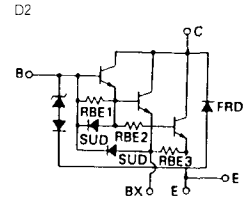
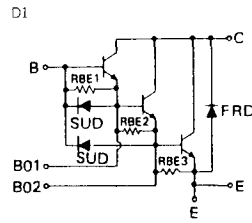
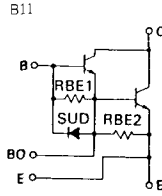
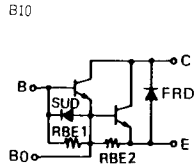
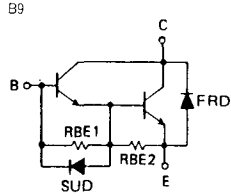
- ダーリントン・トランジスタ 2個内蔵
- フリーホイール・ダイオード付
- 絶縁形
- 直流電流増幅率は7.0以上(定格電流にて)

■等価回路



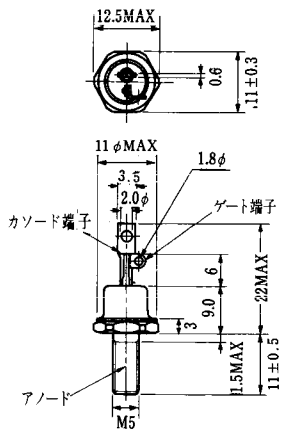
注1. 1トランジスタ当り。 注2. AC, 1分間。 注3. #印は V_{CE0} (I_C の単位はmA)。

型名	最大定格										電気的特性										
	V_{CE0}	V_{CE0} (sus)	V_{BE0}	I_C	I_{CP}	I_B	I_F	P_C		T_J	T_{stg}	V_{CEO}	I_{CBO}		I_{EBO}		V_{CE0} (sus)		h_{FE}		
	(V)	V_{CE0} # (V)	(V)	(A)	(A)	(A)	(A)	(注1) (W)	Total (W)	(°C)	(°C)	(注2) (V)	最大 (mA)	V_{CE} (V)	最大 (mA)	V_{BE} (V)	最小 (V)(注3)	I_C (A)	最小 (V)	V_{CE} (V)	I_C (A)
1D200A-020	300	300 #	6	200	400	8.0		800		150	-40~125		1.0	300	200	6	250	1.0	100	5	200
1D500A-030	400	400 #	10	500	1000	20		2500		150	-40~125		1.0	400	800	10	300	1.0	500	2	500
1D1200A-120	1200	1200 #	10	200	400	12	200	1400		150	-40~125	2500	2.0	1200	400	10	1200 #	2	70	5	200
1D1200A-140	1400	1400 #	10	200	400	12	200	1400		150	-40~125	2500	2.0	1200	400	10	1400 #	30	70	5	200
1D1200Z-100	1000	1000 #	10	200	400	10	200	1400		150	-40~125	2500	4.0	1000	800	10	1000 #	4	100	5	200
1D1200Z-120	1200	1200 #	10	200	400	12	200	1400		150	-40~125	2500	4.0	1200	800	10	1200 #	4	100	5	200
1D1240A-055	600	550	6	240	480	12	240	1000		150	-40~125	2500	2.0	600	600	6	550	2.0	70	5	240
1D1300A-120	1200	1200 #	10	300	600	16	300	2000		150	-40~125	2500	2.0	1200	400	10	1200 #	2	70	5	300
1D1300A-140	1400	1400 #	10	300	600	16	300	2000		150	-40~125	2500	2.0	1200	400	10	1400 #	30	70	5	300
1D1300D-100	1000	1000 #	10	300	600	16	300	2000		150	-40~125	2500	1.0	1000	800	10	800	5.0	100	5	300
1D1300Z-100	1000	1000 #	10	300	600	16	300	2000		150	-40~125	2500	4.0	1000	800	10	1000 #	4	100	5	300
1D1300Z-120	1200	1200 #	10	300	600	16	300	2000		150	-40~125	2500	4.0	1200	800	10	1200 #	4	100	5	300
1D1400A-120	1200	1200 #	10	400	800	32		3120		150	-40~125	2500	4.0	1200	600	10	1200 #	4	100	5	400
1D1400D-100	1000	800	10	400	800	16	400	2400		150	-40~125	2500	1.0	1000	800	10	800	5.0	70	5	400
1D1480A-055	600	550	6	480	960	16	480	2000		150	-40~125	2500	4.0	600	800	6	550	5.0	70	5	480
ET1275	1000	1000 #	6	15	30	3.0		120		150	-40~125	2500	1.0	1000	200	6	700	1.0	20	5	12
ETG81-050A	600	450	6	30	60	2.0	30	200		150	-40~125	2000	1.0	600	150	6	450	1.0	100	5	30
ETK81-050	600	450	6	50	100	3.0	50	300		150	-40~125	2000	1.0	600	200	6	450	1.0	100	5	50
ETK85-050	600	450 #	6	75	150	4.5	75	350		150	-40~125	2000	1.0	600	200	6	450	1.0	70	5	75
ETL81-050	600	500	6	100	200	6.0	100	600		150	-40~125	2500	1.0	600	300	6	500	1.0	100	5	100

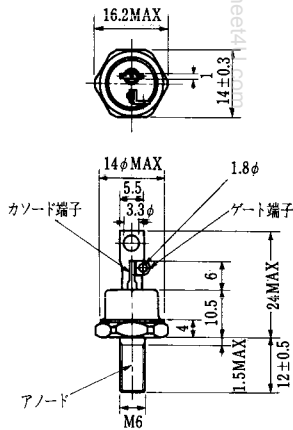


(T _J = 25°C)										エミッタ・コレクタ間ダイオード					熱抵抗		等 価 回 路	外形図	記 事	型 名	
飽和電圧 (V)		I _c (A)	I _B (A)	スイッチング時間 (μs)			I _{B1} (A)	I _{B2} (A)	I _c (A)	V _F (V)	t _{rr} (μs)		V _{BE} (V)	di/dt (A/μs)	R _{th(j-c)} (°C/W)						
V _{CE} 最大	V _{BE} 最大			t _{on} 最大	t _{off} 最大	t _f 最大					I _F 最大	I _R 最大			R _{th(j-c)} トランジスタ部	R _{th(j-c)} ダイオード部					最大
2.0	2.5	200	4.0	2.0	12	3.0	4.0	-4.0	200						0.156		B 6	BBT II	FDなし	1D200A-020	
2.0	2.5	500	1.0	2.0	12	4.0	1.0	-1.0	500						0.05		B 1 1	BBT IV	FDなし	1D500A-030	
2.5	3.5	200	6.0	2.5	15	3.0	6.0	-18	200	2.0	200	0.6	200	-6	200	0.089	0.3	D 1	M 1 0 5	UL : E 8 2 9 8 8 (M)	1D1200A-120
2.5	3.5	200	6.0	3.0	15	3.0	6.0	-18	200	2.0	200	0.6	200	-6	200	0.089	0.22	D 1	M 1 0 5		1D1200A-140
2.8	3.5	200	2.8	2.5	12	2.0	2.8	-4.0	200	1.8	200	0.7	200	-6	200	0.089	0.35	D 2	M 1 0 6		1D1200Z-100
2.8	3.5	200	2.8	3.0	15	2.0	2.8	-4.0	200	2.0	200	0.8	200	-6	200	0.089	0.35	D 2	M 1 0 6		1D1200Z-120
2.0	2.5	240	7.0	2.0	12	3.0	7.0	-7.0	240	1.5	240					0.125	0.3	B 1 0	M 1 0 4		1D1240A-055
2.5	3.5	300	8.0	3.0	15	3.0	8.0	-24	300	2.0	300	0.6	300	-6	300	0.062	0.16	D 1	M 1 0 5	UL : E 8 2 9 8 8 (M)	1D1300A-120
2.5	3.5	300	8.0	3.0	15	3.0	8.0	-24	300	2.0	300	0.6	300	-6	300	0.062	0.16	D 1	M 1 0 5		1D1300A-140
2.5	3.5	300	6.0	2.5	15	3.0	6.0	-18	300	1.8	300	0.7	300	-6	300	0.062	0.16	D 1	M 1 0 5		1D1300D-100
2.8	3.5	300	4.0	2.5	12	2.0	4.0	-6.0	300	1.8	300	0.7	300	-6	300	0.063	0.3	D 2	M 1 0 6		1D1300Z-100
2.8	3.5	300	4.0	3.0	15	2.0	4.0	-6.0	300	2.0	300	0.8	300	-6	300	0.063	0.3	D 2	M 1 0 6		1D1300Z-120
2.5	3.5	400	8.0	3.0	15	3.0	8.0	-24	400			0.6	400	-6	400	0.04	0.16	D 1	M 1 0 7		1D1400A-120
2.5	3.5	400	8.0	2.5	15	3.0	8.0	-24	400	1.8	400	0.7	400	-6	400	0.052	0.16	D 1	M 1 0 5		1D1400D-100
2.0	2.5	480	14	2.0	12	3.0	14	-14	480	1.5	480					0.0625	0.16	B 1 0	M 1 0 5	UL : E 8 2 9 8 8 (M)	1D1480A-055
2.0	2.5	12	1.0	3.0	15	2.0	1.0	-1.0	12							1.0		B 6	M 1 0 1	UL : E 8 2 9 8 8 (M)	ET1275
2.0	2.5	30	0.6	3.0	12	4.0	0.6	-0.6	30	1.5	30	0.6	30	-6	50	0.62	1.6	B 9	M 1 0 2	UL : E 8 2 9 8 8	ETG81-050A
2.0	2.5	50	1.0	3.0	12	4.0	1.0	-1.0	50	1.5	50	0.4	50	-6	50	0.41	1.3	B 9	M 1 0 2	UL : E 8 2 9 8 8 (M)	ETK81-050
2.0	2.5	75	2.0	2.0	10	2.5	2.0	-2.0	75	1.5	75	0.6	75	-6	75	0.35	0.85	B 9	M 1 0 2		ETK85-050
2.0	2.5	100	2.0	3.0	10	3.0	2.0	-2.0	100	1.5	100	0.6	100	-6	100	0.21	0.65	B 1 0	M 1 0 3		ETL81-050

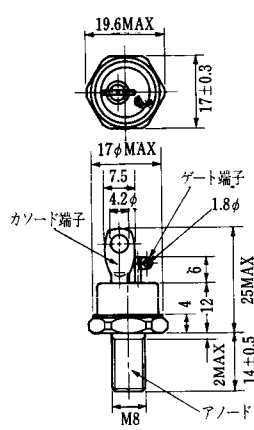
FD-1



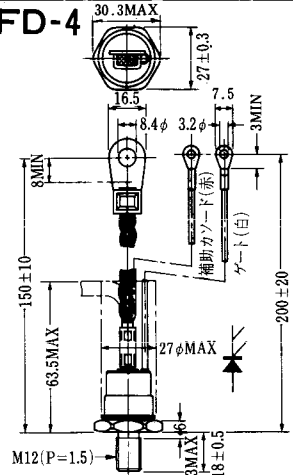
FD-2



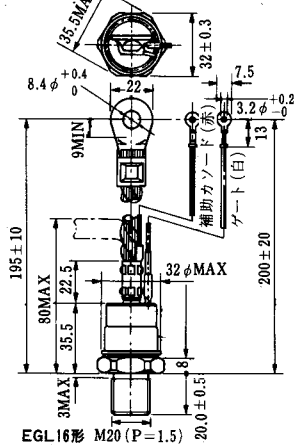
FD-3



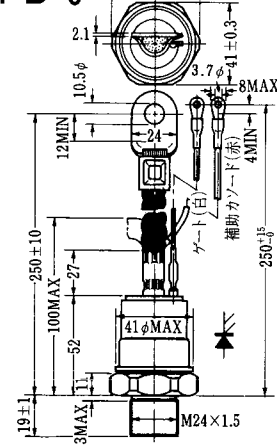
FD-4



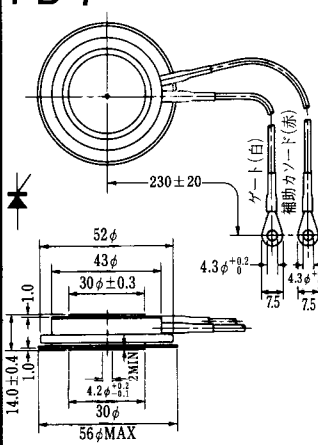
FD-5



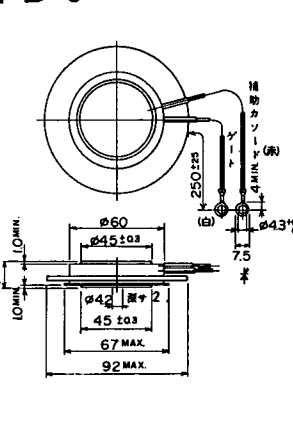
FD-6



FD-7



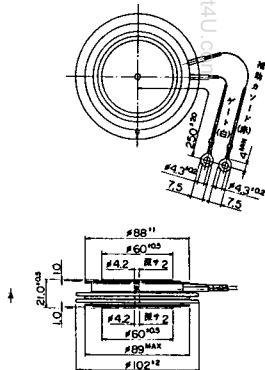
FD-8



FD-9

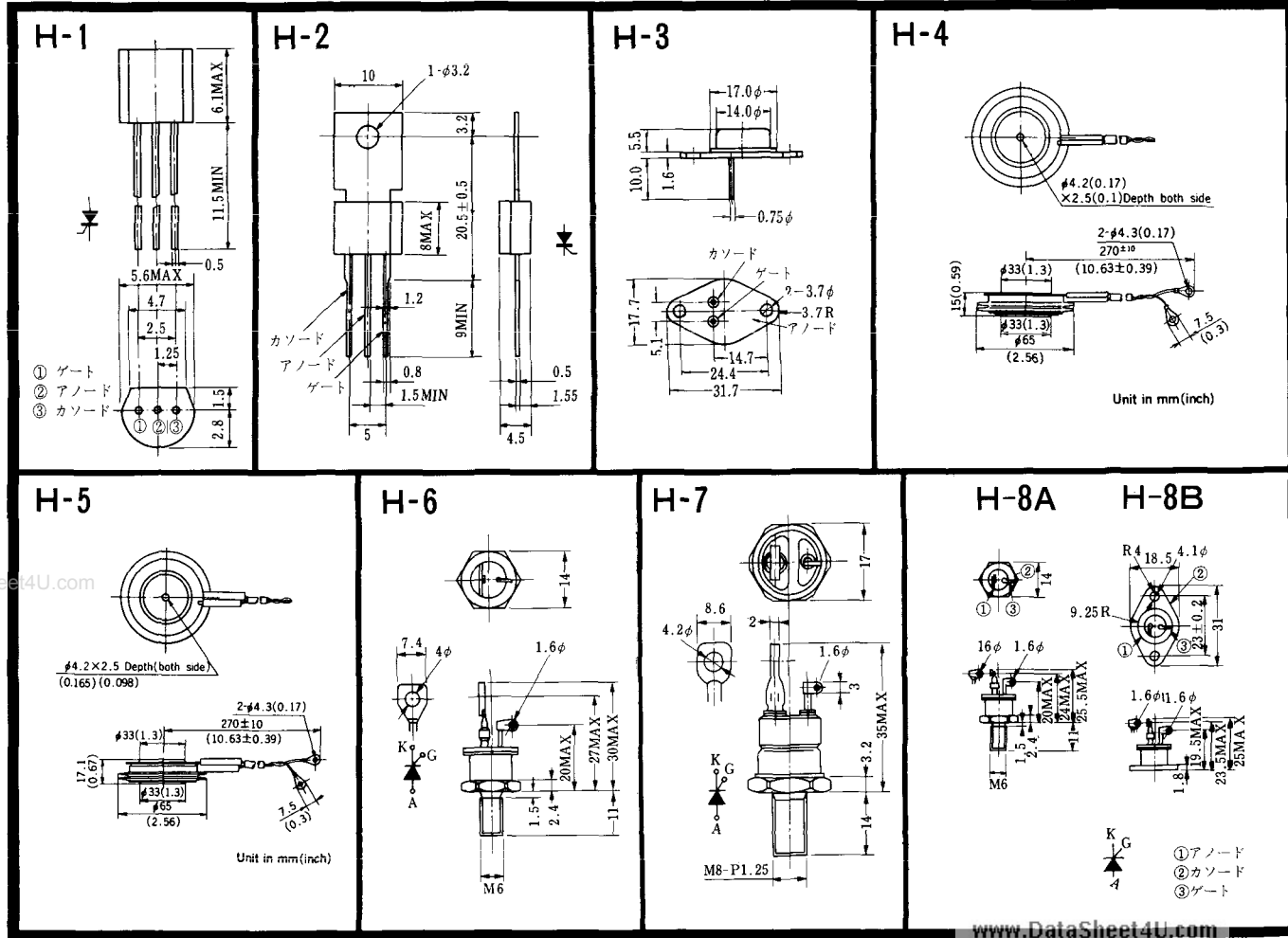


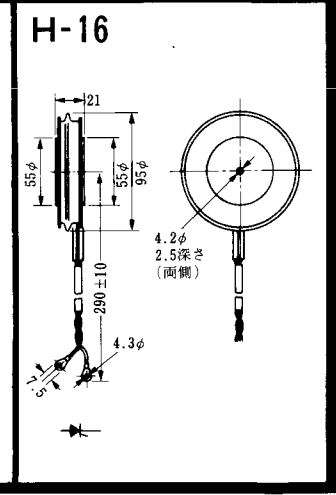
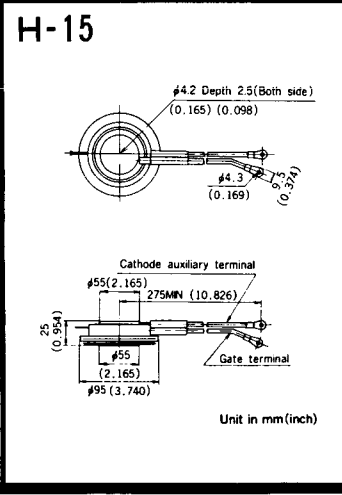
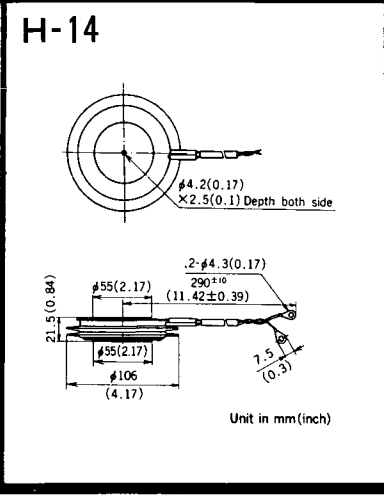
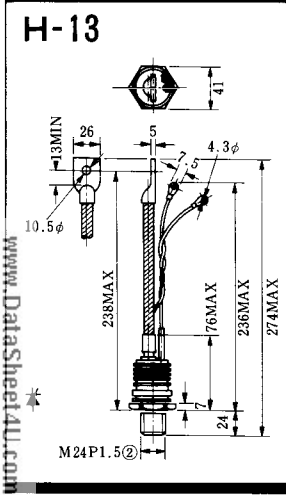
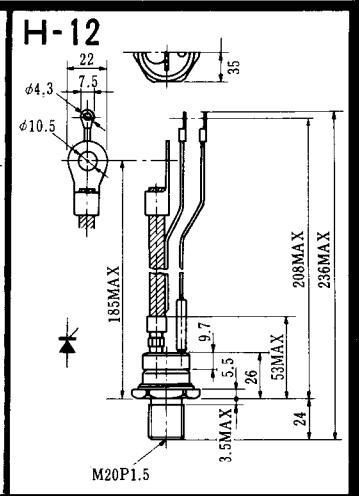
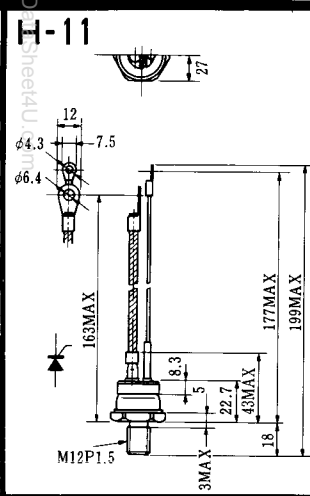
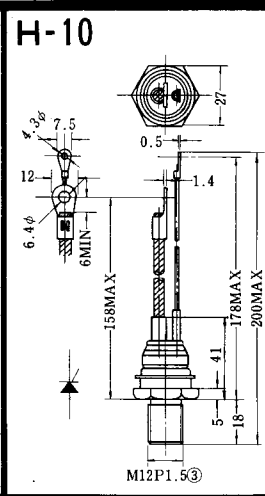
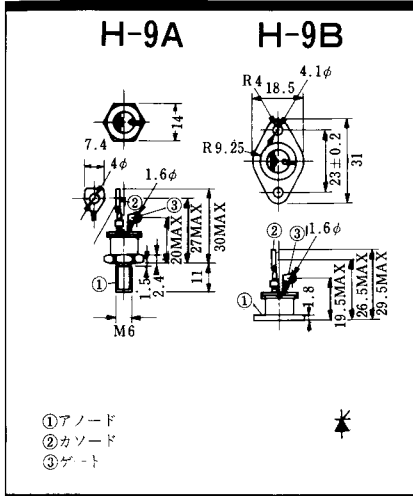
FD-10



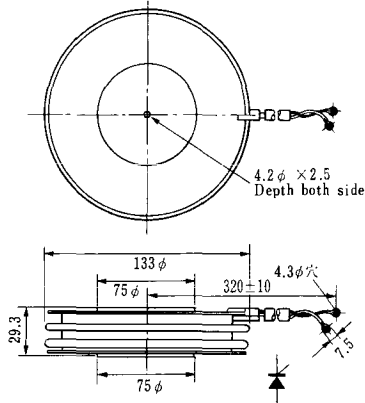
FD-11

FD-12

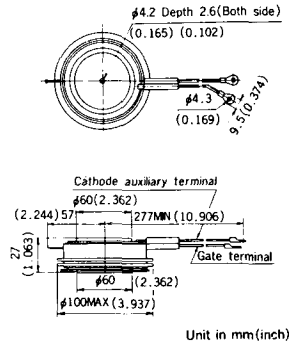




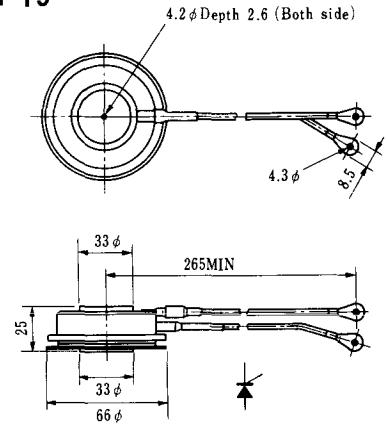
H-17



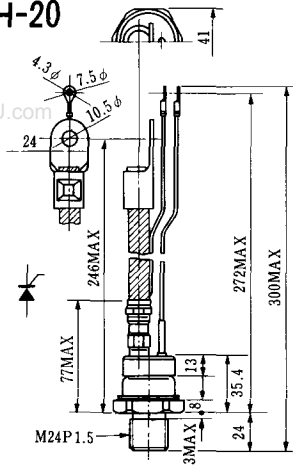
H-18



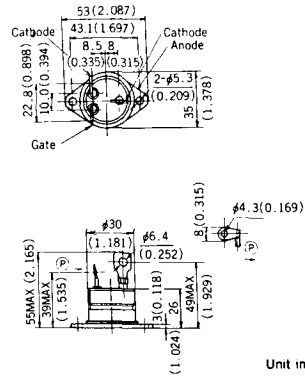
H-19



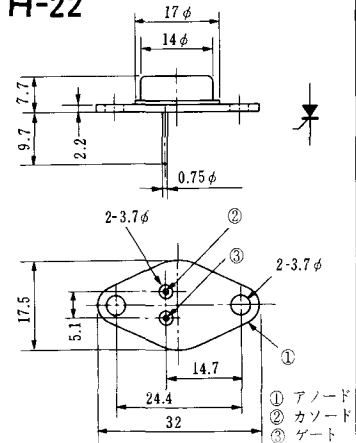
H-20



H-21



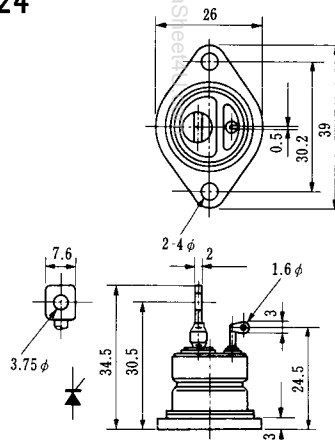
H-22



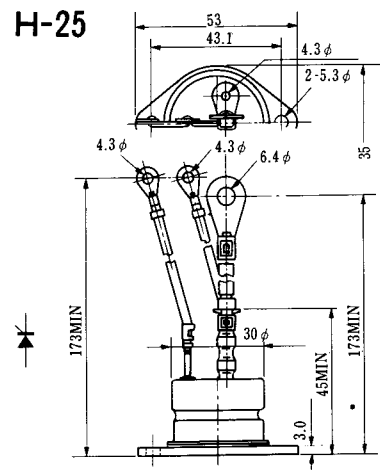
H-23



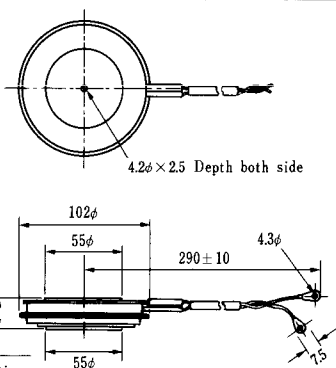
H-24



H-25

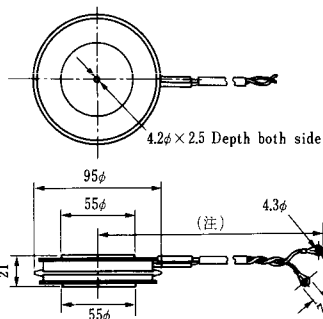


H-26



Type	Direction of polarity
CA12	

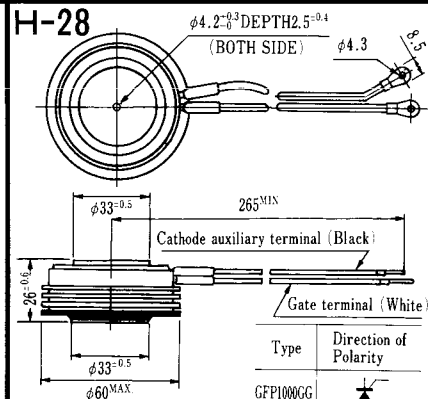
H-27



Type	Direction of polarity
CF11V	

(注) CC11V: 400±10
CF11V: 250±10

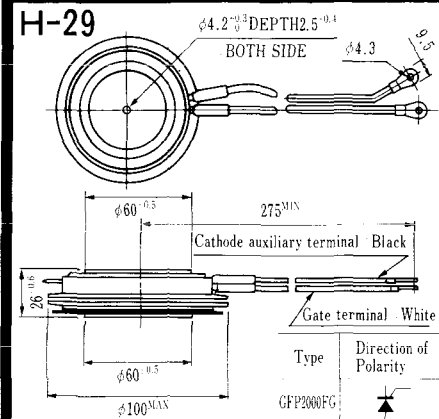
H-28



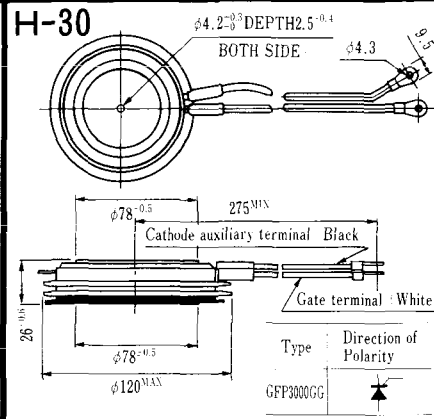
Type	Direction of Polarity
GFP100GG	

Weight: 360(g)

Note: The thickness is a dimension in press at the rated mounting force.

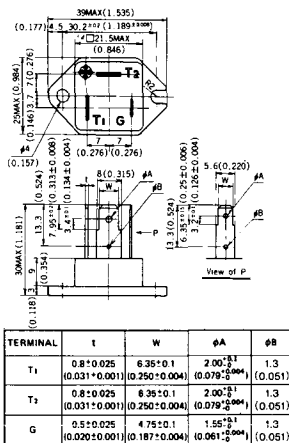


Note : The thickness is a dimension in press at the rated mounting force. Weight: 870(g)



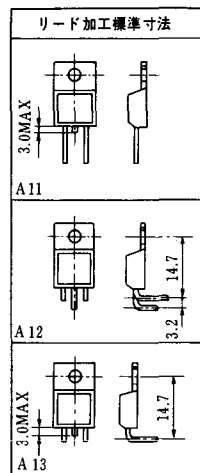
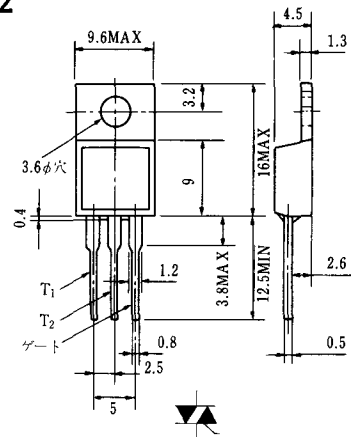
Note : The thickness is a dimension in press at the rated mounting force. Weight: 1,460(g)

HT-1

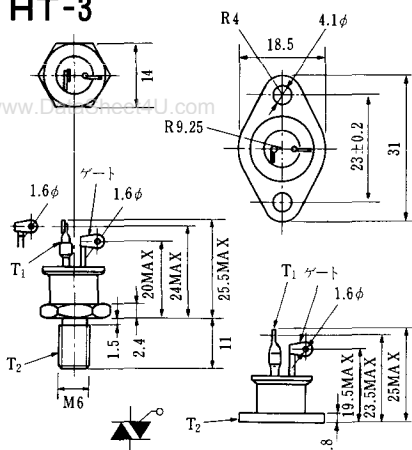


Unit in mm (inch)

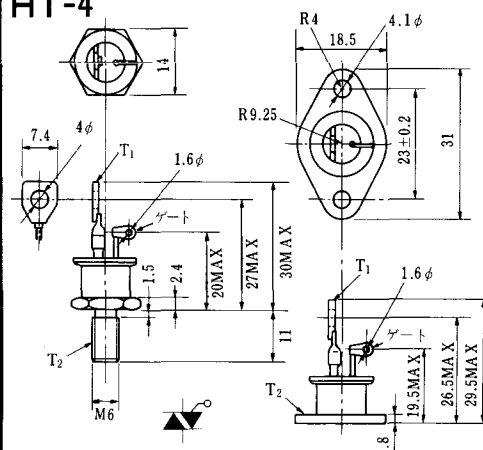
HT-2



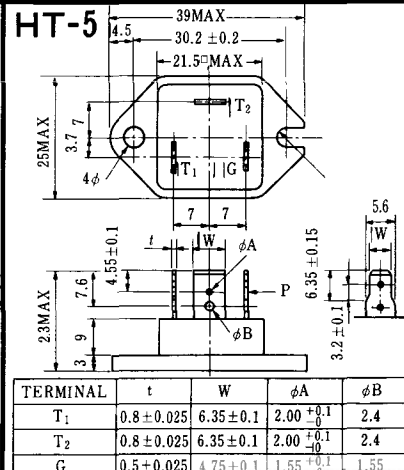
HT-3



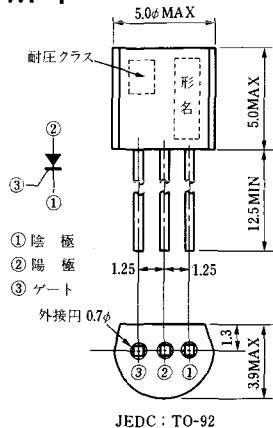
HT-4



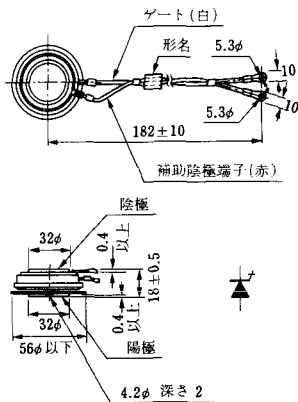
HT-5



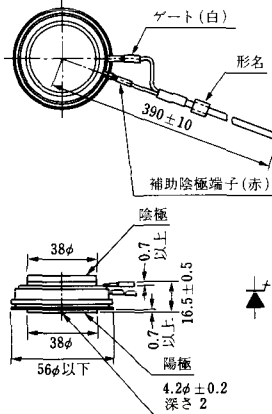
M-1



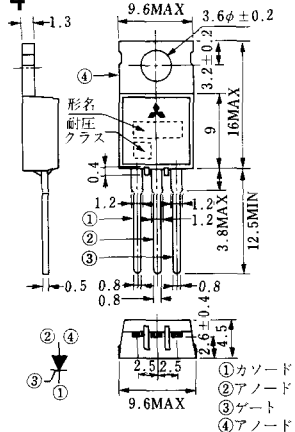
M-2



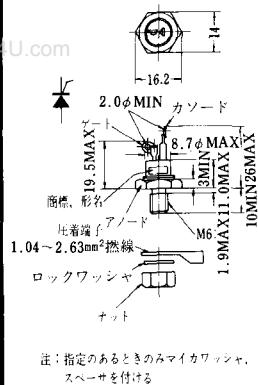
M-3



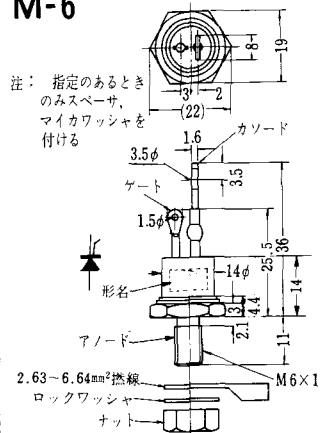
M-4



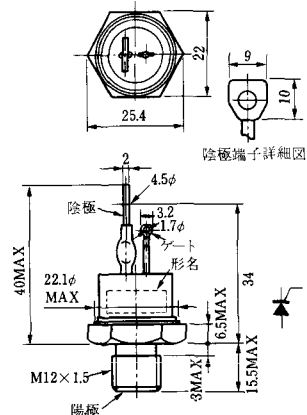
M-5



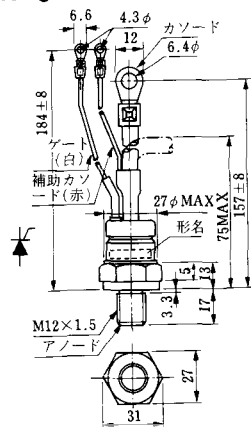
M-6



M-7



M-8



M-9



M-10



M-11



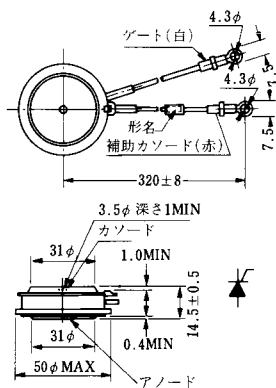
M-12



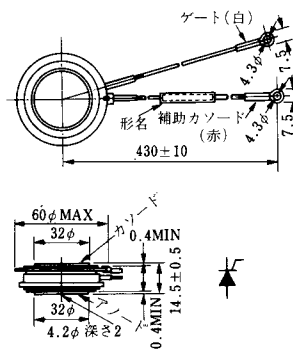
M-13



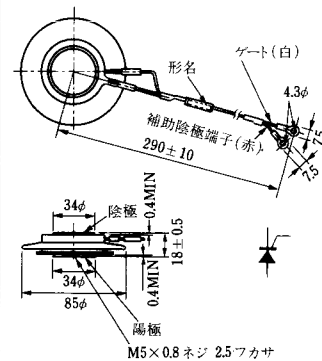
M-14

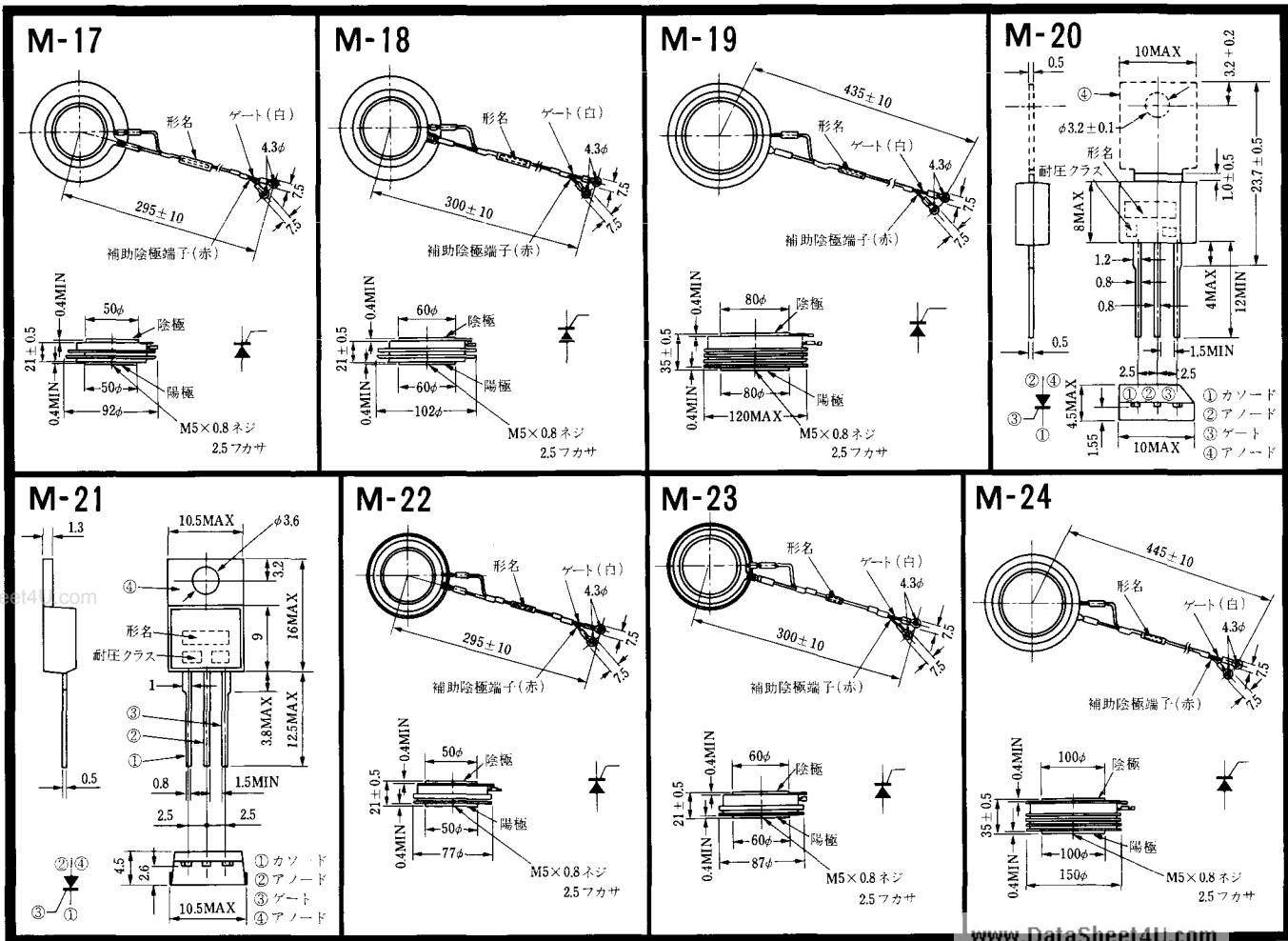


M-15

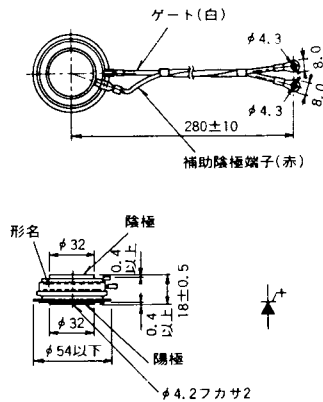


M-16

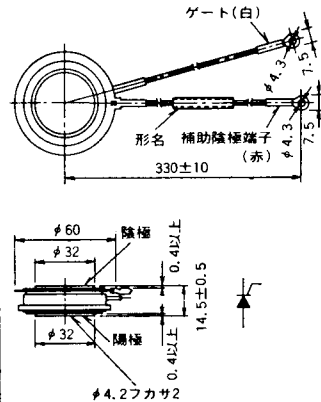




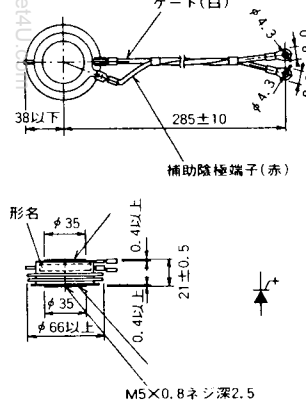
M-25



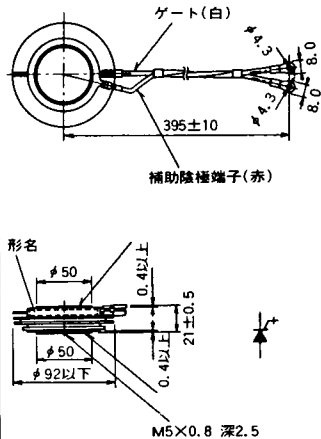
M-26



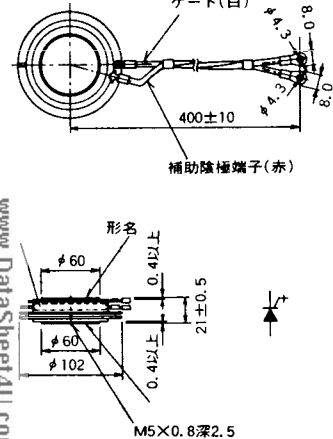
M-27



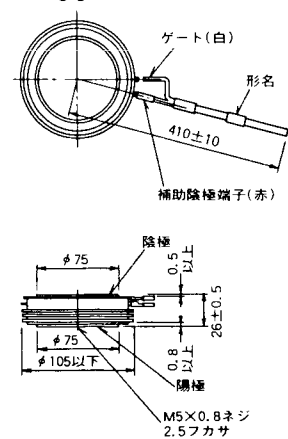
M-28



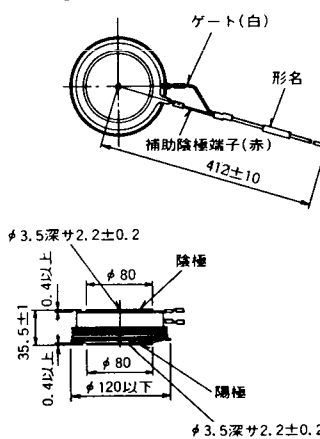
M-29



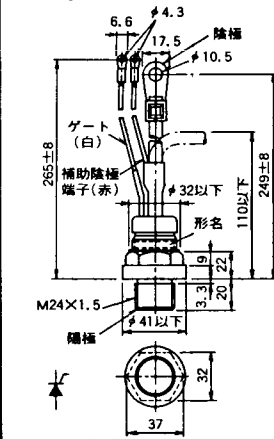
M-30



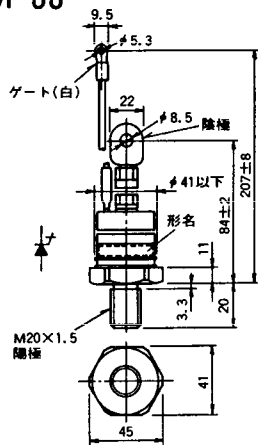
M-31



M-32



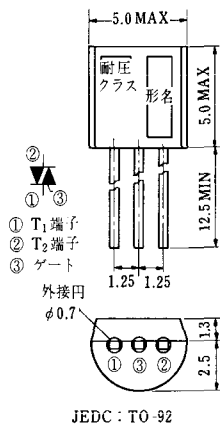
M-33



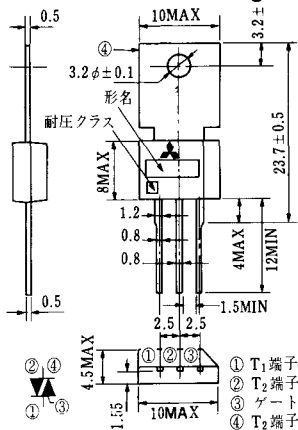
M-34



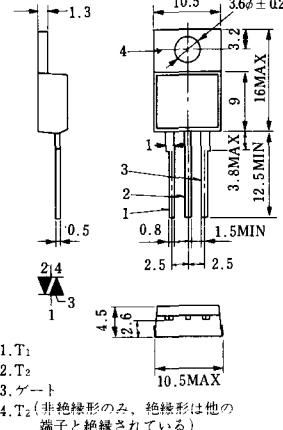
MT-1



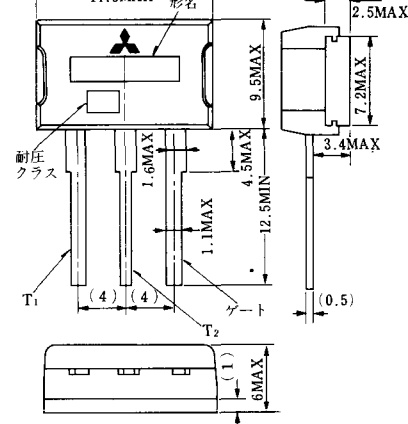
MT-2



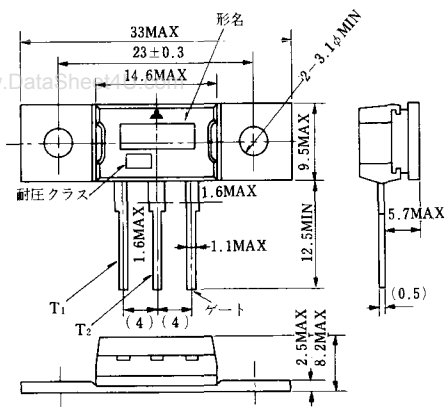
MT-3



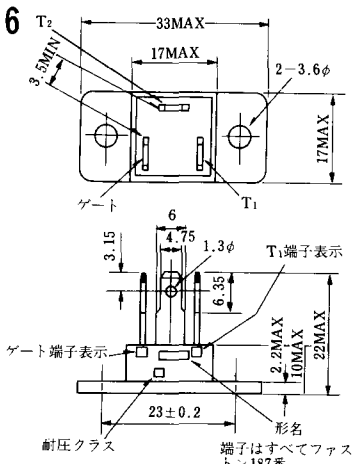
MT-4



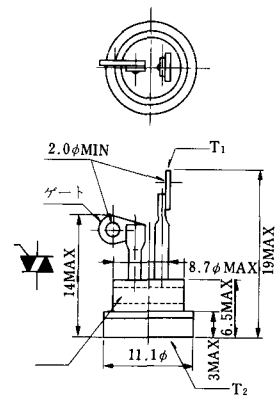
MT-5



MT-6

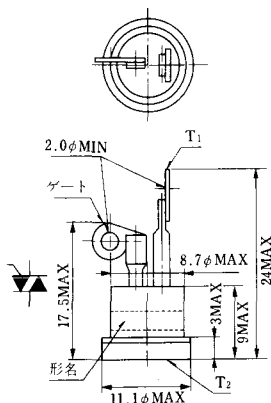


MT-7

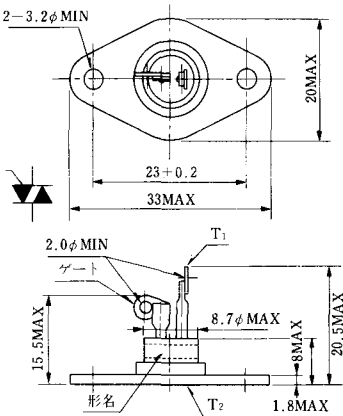


1. T₁
2. T₂
3. ゲート
4. T₂ (非絶縁形のみ、絶縁形は他の端子と絶縁されている)

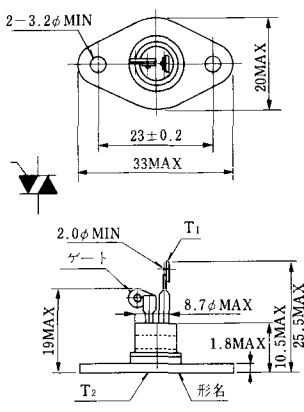
MT-8



MT-9



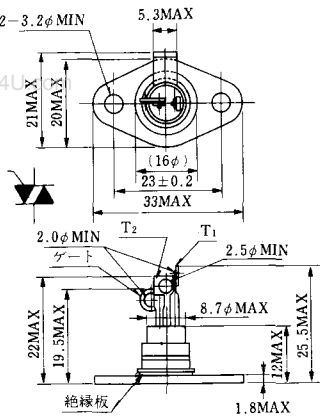
MT-10



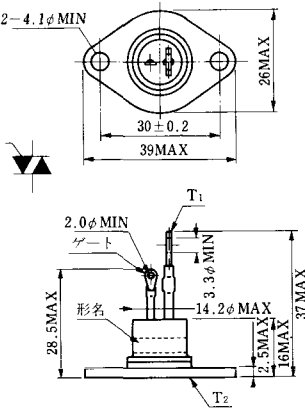
MT-11



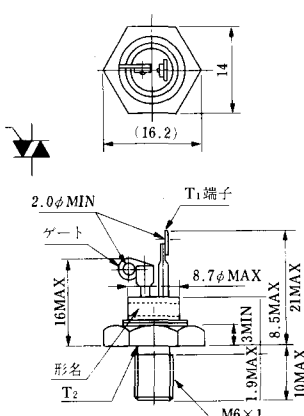
MT-12



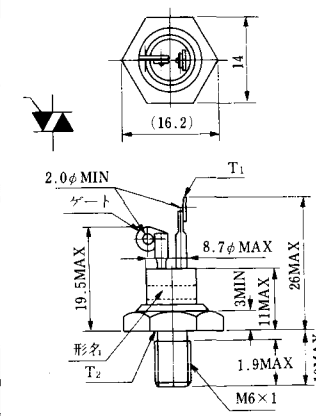
MT-13



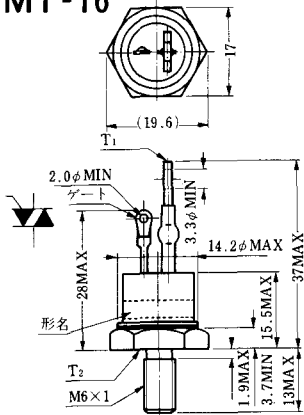
MT-14



MT-15



MT-16

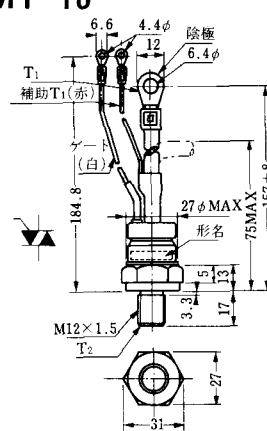


MT-17

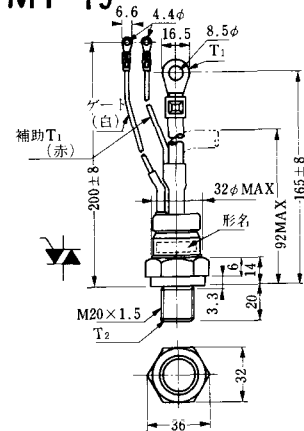


端子詳細図

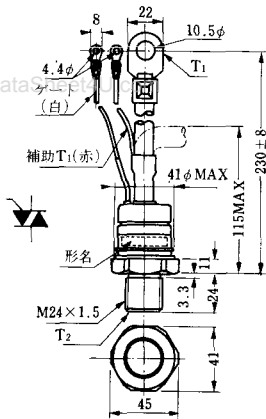
MT-18



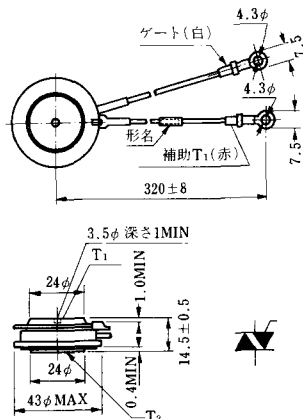
MT-19



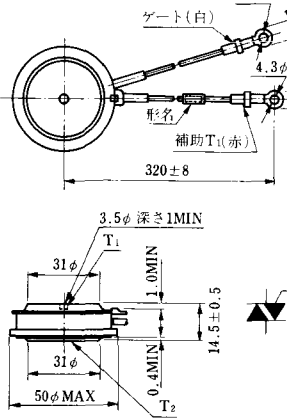
MT-20



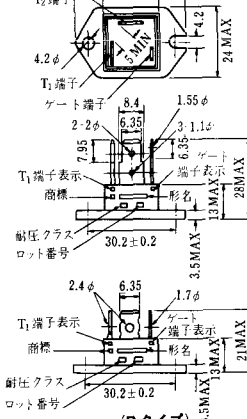
MT-21



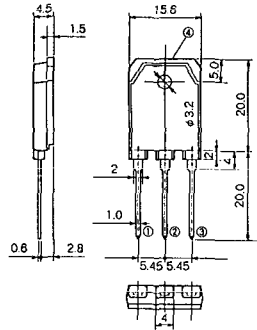
MT-22



MT-23

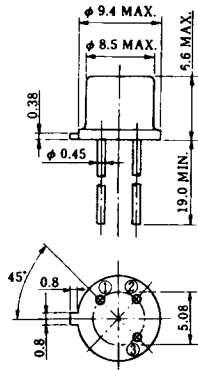


MT-24



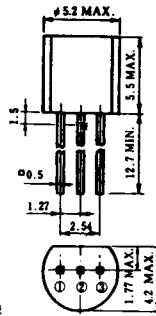
- ① T1端子
 - ② T2端子
 - ③ ゲート端子
 - ④ T2端子
- TO-3P

N-1



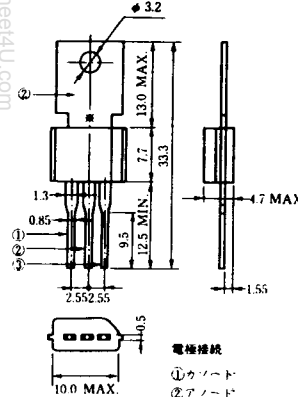
電極接続
 ① カソード
 ② アノード
 ③ ゲート

N-2



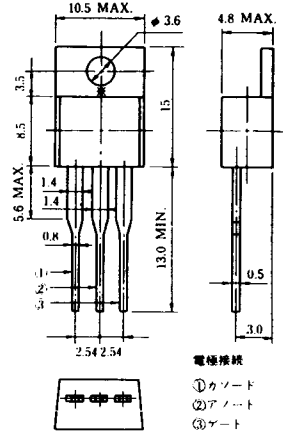
電極接続
 ① ヤート
 ② アノード
 ③ カソード

N-3



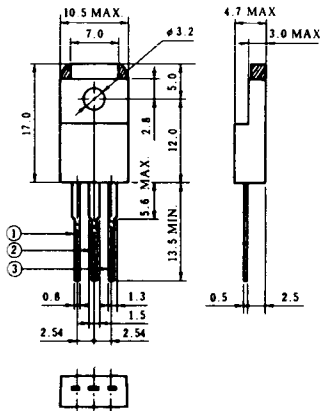
電極接続
 ① カソード
 ② アノード
 ③ ゲート

N-4



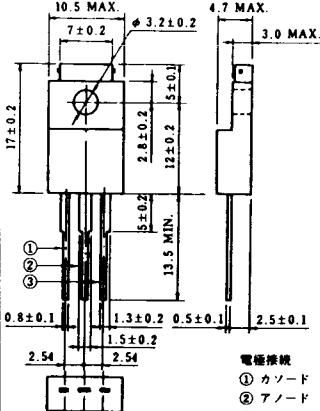
電極接続
 ① カソード
 ② アノード
 ③ ゲート

N-5



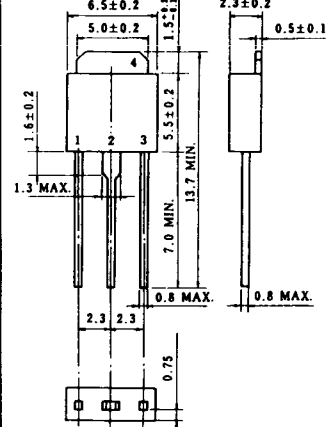
電極接続
 ① カソード
 ② アノード
 ③ ゲート

N-6



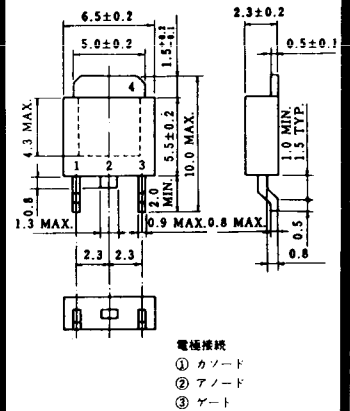
電極接続
 ① カソード
 ② アノード
 ③ ゲート

N-7

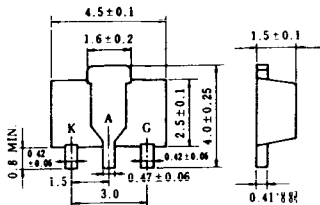


電極接続
 ① カソード
 ② アノード
 ③ ヤート
 ④ フィン(アノード)

N-8



N-9



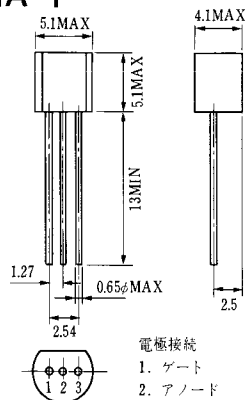
電極標紙

K : カソード

A : アノード

G : ガート

NA-1

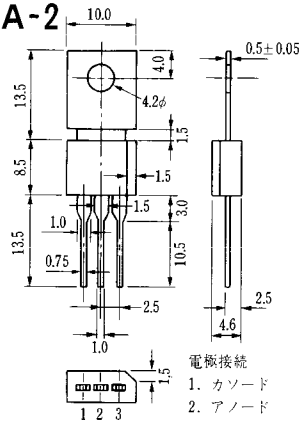


電極接続

1. ゲート
2. アノード
3. カソード

JEDEC : TO-92

NA-2

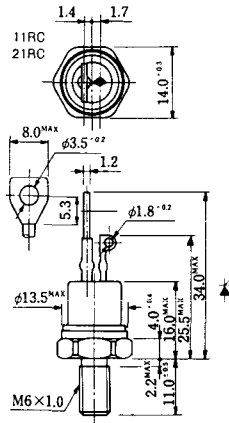


電極接続

1. カソード
2. アノード
3. ゲート

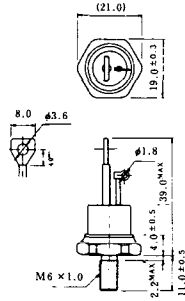
JEDEC : TO-202AA

NI-1



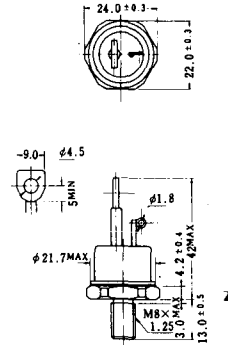
NI-2

29RD



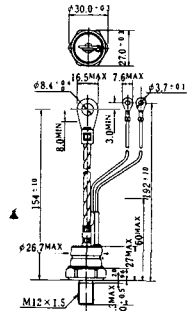
NI-3

39RC
59RC
39RF
59RF



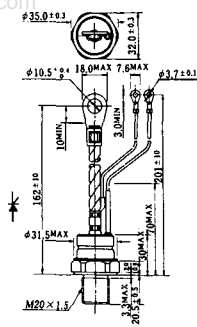
NI-4

68RP, 88RP, 108RP, 68RS,
88RS, 78RT, 88RLD, 88RLE,
88RLF, 88RLG, 88RLH, 108RLE



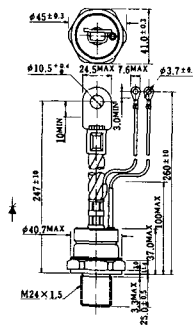
NI-5

158RP, 208RP, 128RS, 178RS,
156RT, 178RLD, 178RLE,
178RLF, 178RLG, 178RLH,
208RLE



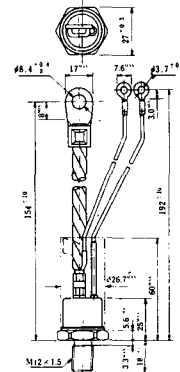
NI-6

308RP, 408RP, 508RP, 278RS,
358RS, 258RT, 258RLD, 258RLG,
258RLH, 308RLE, 308RLF,
358RLE



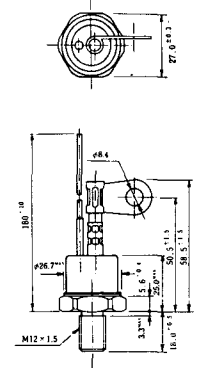
NI-7

89RW_{JL}
129RW_{JL}



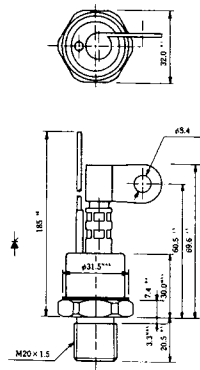
NI-8

89RW
129RW



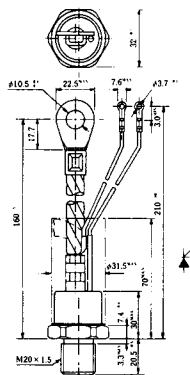
NI-9

259RW
309RW



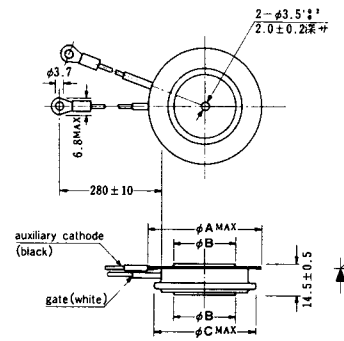
NI-10

259RW_{JL}
309RW_{JL}



NI-11

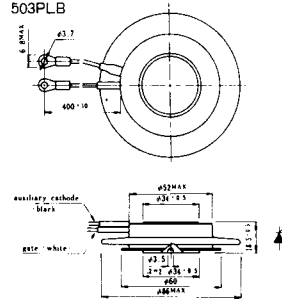
103PA
253PA
503PA
553PA
803PA
103PLE
103PLG
103PLH
203PLG
253PLE
253PLH
353PLG
403PLE
403PLH



型名	103PA, 103PLE, 103PLG, 103PLH	253PA, 203PLG, 253PLE, 253PLH	503PA, 553PA, 353PLG, 403PLE, 403PLH	803PA
寸法 A	40	46	55.5	55.5
寸法 B	16	22	30	32
寸法 C	36	42	50.5	50.5

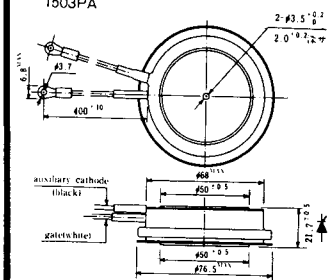
NI-12

403PAB
503PAB
503PLB



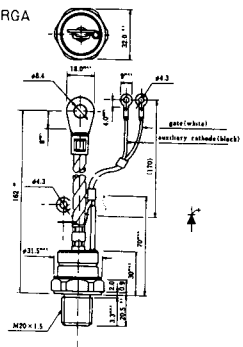
NI-13

1003PA
1003PAB
1003PLF
1003PLH
1503PA



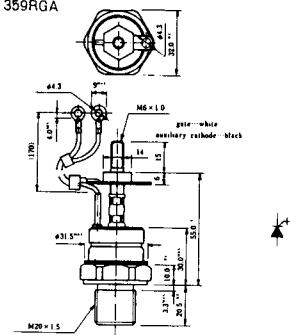
NI-14

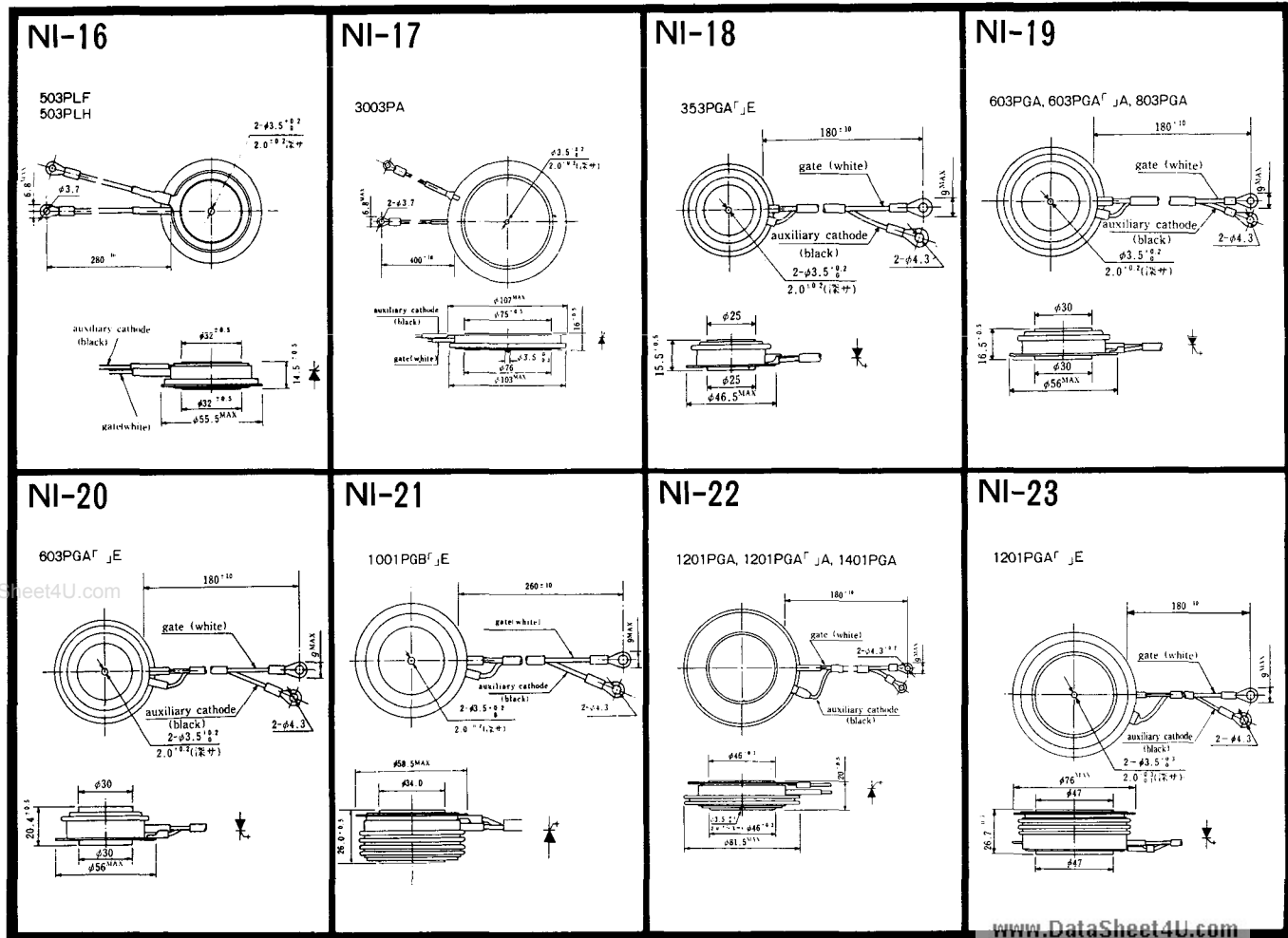
358RGA



NI-15

359RGA





NI-24

2001PGB^r JE



NI-25

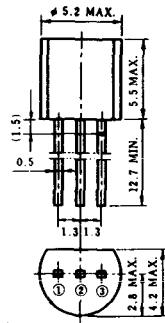
NI-26

NT-1



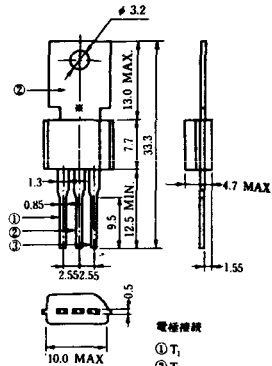
- 電極接続
 ① T₁
 ② ゲート
 ③ T₂

NT-2



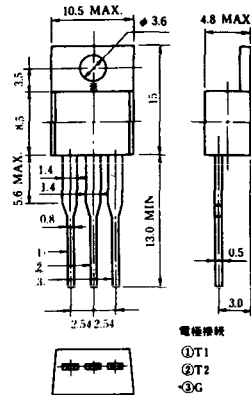
- 電極接続
 ① T₁
 ② ゲート
 ③ T₂

NT-3



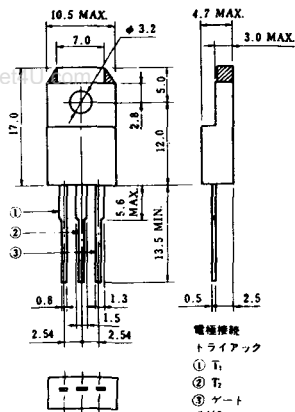
- 電極接続
 ① T₁
 ② T₂
 ③ ゲート

NT-4



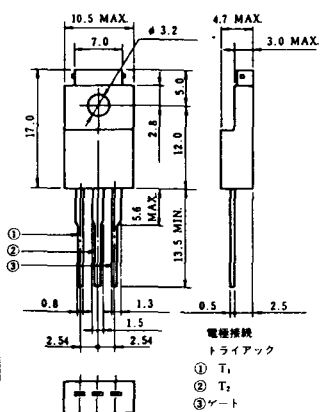
- 電極接続
 ① T₁
 ② T₂
 ③ G

NT-5



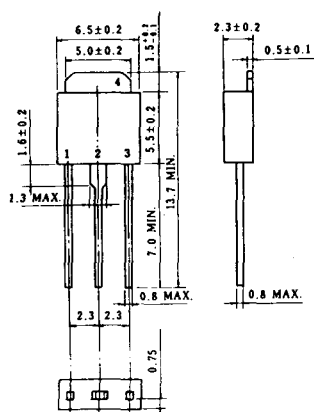
- 電極接続
 トライアック
 ① T₁
 ② T₂
 ③ ゲート
 ④ 2g

NT-6



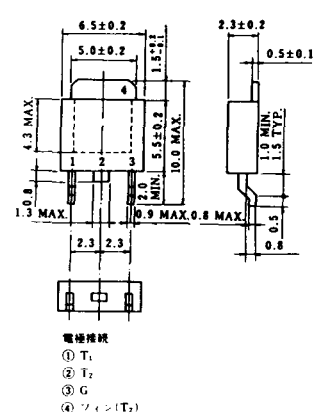
- 電極接続
 トライアック
 ① T₁
 ② T₂
 ③ ゲート
 ④ 2k

NT-7



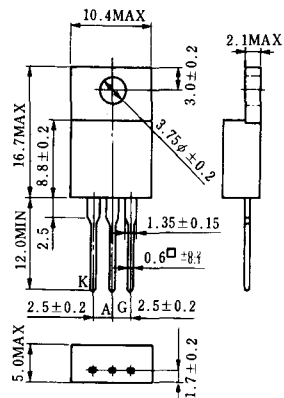
- 電極接続
 トライアック
 ① T₁
 ② T₂
 ③ ゲート
 ④ 2k

NT-8

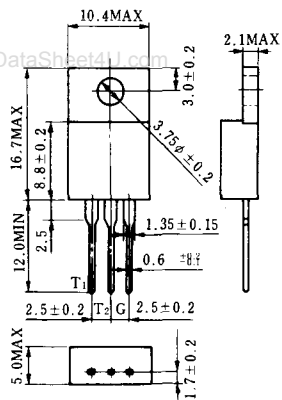


- 電極接続
 トライアック
 ① T₁
 ② T₂
 ③ G
 ④ ツイン(T₂)

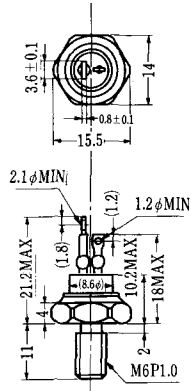
S-1



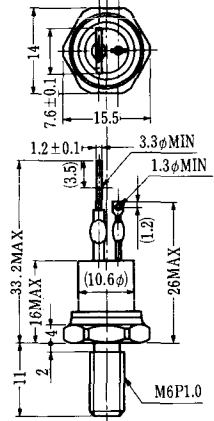
ST-1



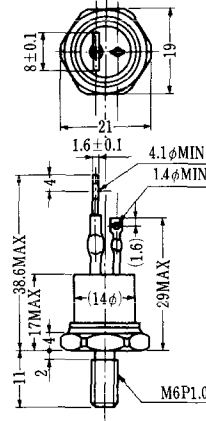
SA-1



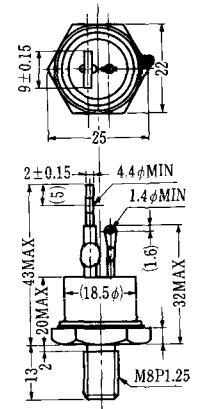
SA-2



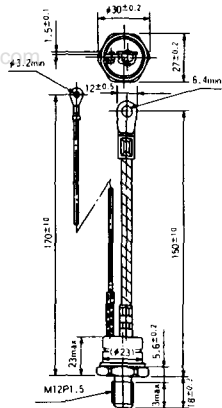
SA-3



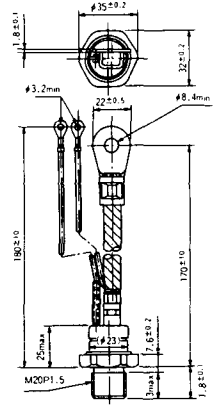
SA-4



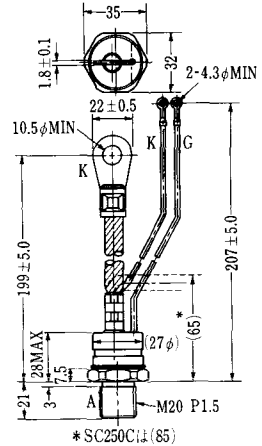
SA-5



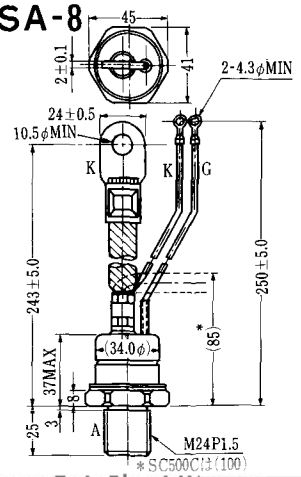
SA-6



SA-7



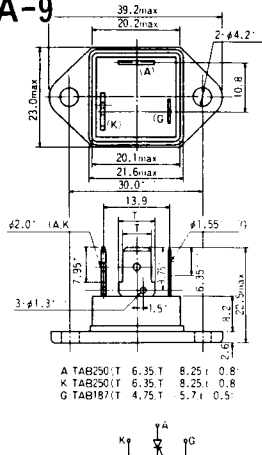
SA-8



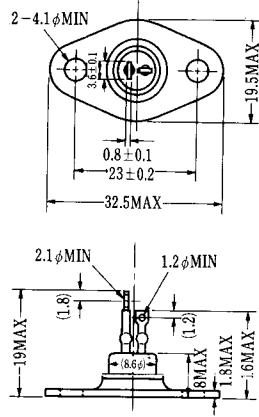
* SC250C(L)(85)

* SC500C(L)(100)

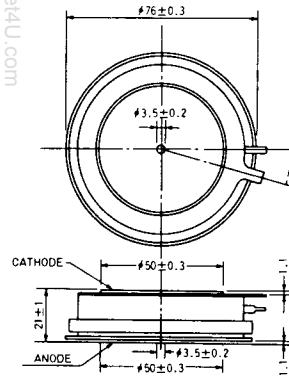
SA-9



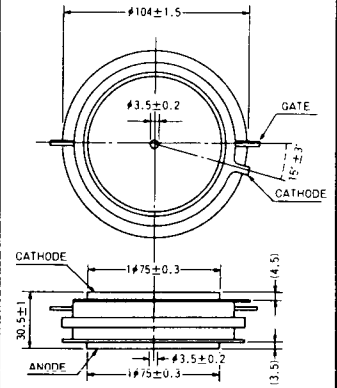
SA-10



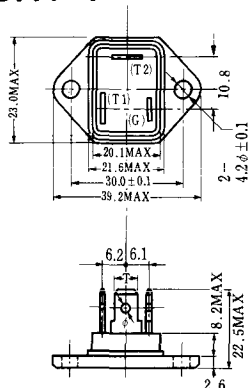
SA-11



SA-12

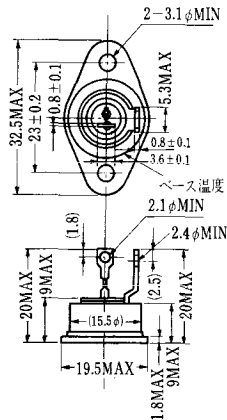


SAT-1

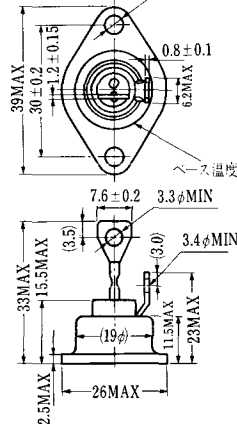


T1 端子: フラスト > 250 (T=6.35, t=0.8, φ=1.65)
 T2 端子: フラスト > 250 (T=6.35, t=0.8, φ=1.65)
 C 端子: フラスト > 187 (T=4.75, t=0.5, φ=1.3)

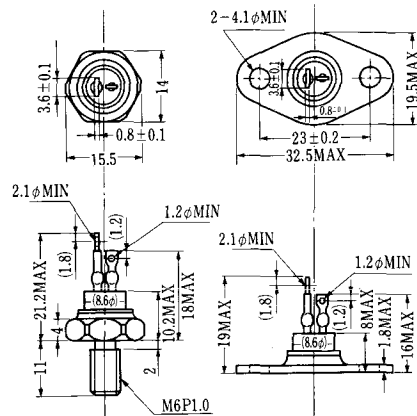
SAT-2



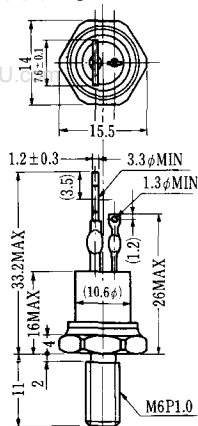
SAT-3



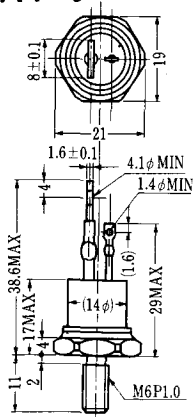
SAT-4



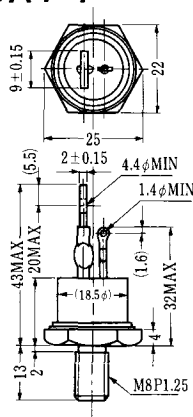
SAT-5



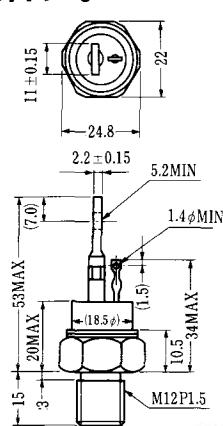
SAT-6



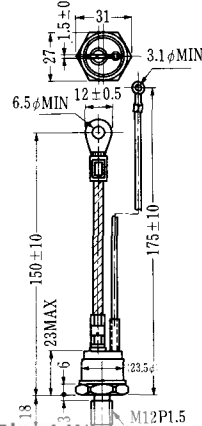
SAT-7



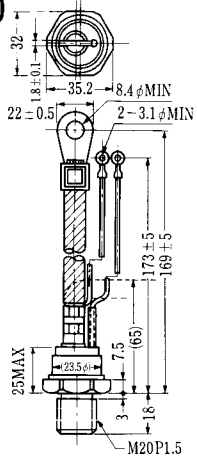
SAT-8



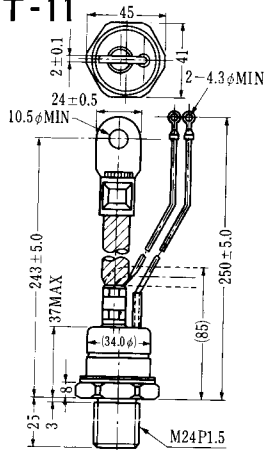
SAT-9



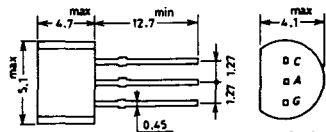
SAT-10



SAT-11

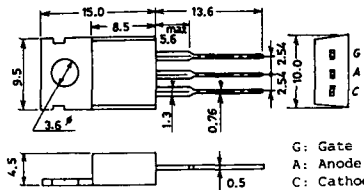


SY-1 (1096A)



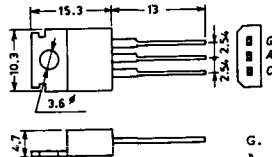
C: Cathode
A: Anode
G: Gate

SY-2 (1151)



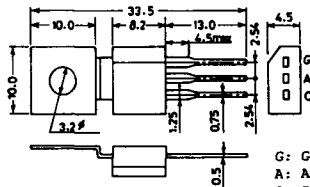
G: Gate
A: Anode
C: Cathode

SY-3 (1104)



G: Gate
A: Anode
C: Cathode

SY-4 (1150)

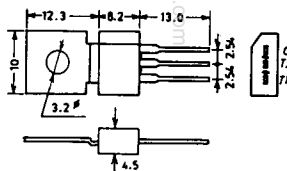


G: Gate
A: Anode
C: Cathode

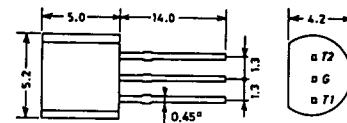
1097A



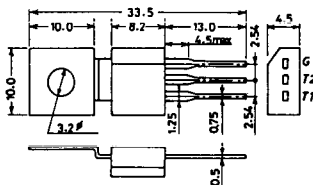
1102



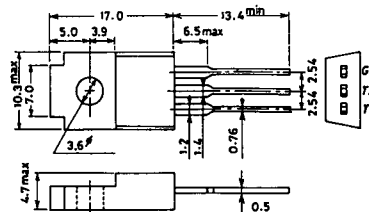
1141



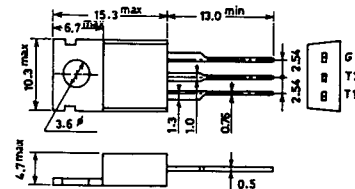
1142



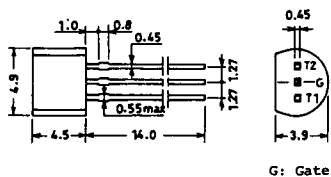
1144



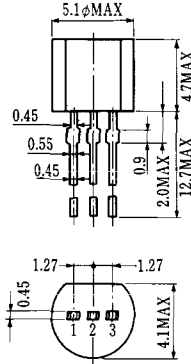
1155



1192A

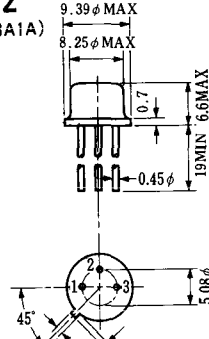


T-1 (13-5A1A)



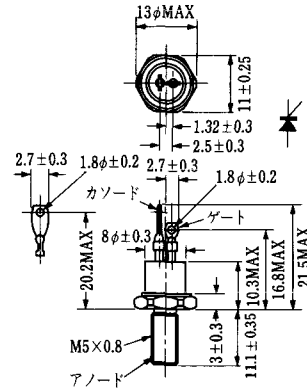
- 1 ゲート
- 2 アノード
- 3 カソード

T-2 (13-8A1A)



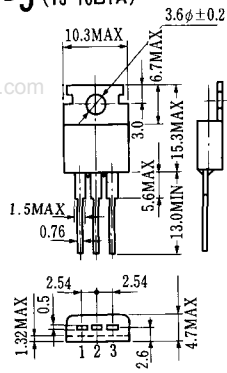
1. カソード
2. ゲート
3. アノード(ケース)

T-3 (13-8C1A)



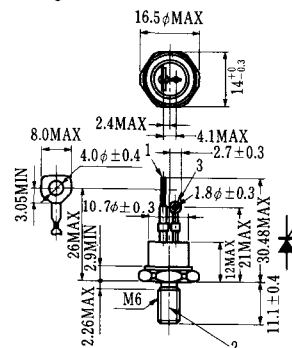
- 1 カソード
- 2 アノード
- 3 ゲート

T-5 (13-10B1A)



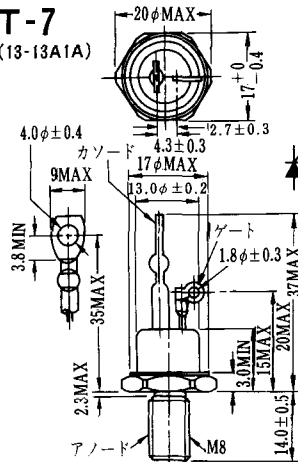
- 1 カソード
- 2 アノード
- 3 ゲート

T-6 (13-11D1A)

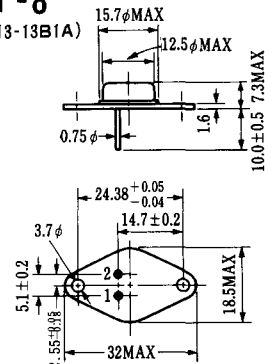


- 1 カソード
- 2 アノード
- 3 ゲート

T-7 (13-13A1A)

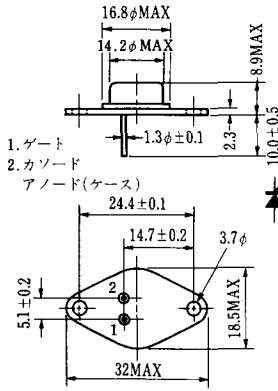


T-8 (13-13B1A)



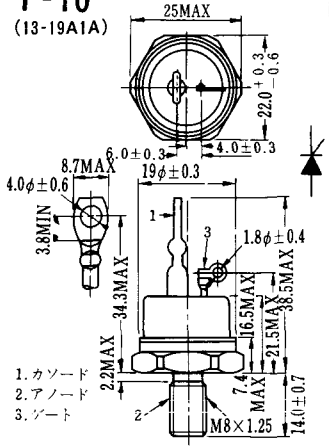
1. ゲート
2. カソード

T-9 (13-14A1A)



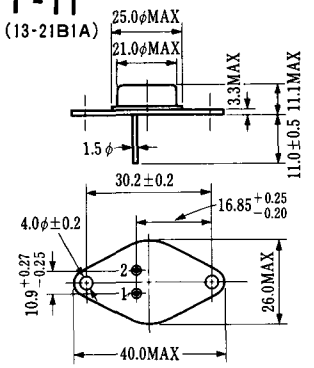
- 1. ゲート
- 2. カソード
- アノード(ケース)

T-10 (13-19A1A)



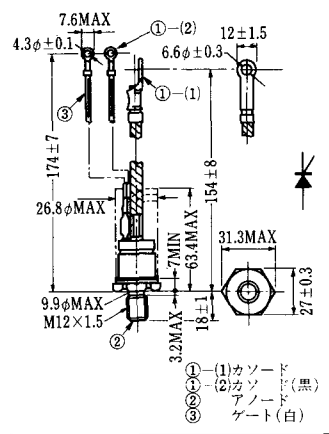
- 1. カソード
- 2. アノード
- 3. ゲート

T-11 (13-21B1A)



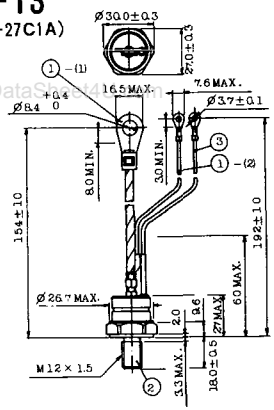
- 1. ゲート
- 2. カソード
- アノード(ケース)

T-12 (13-27B1B)



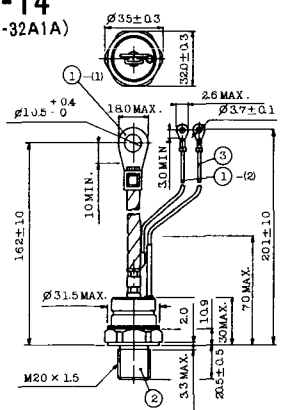
- ① (1) カソード
- ② (1) カソード(黒)
- ③ (1) アノード
- ④ (1) ゲート(白)

T-13 (13-27C1A)



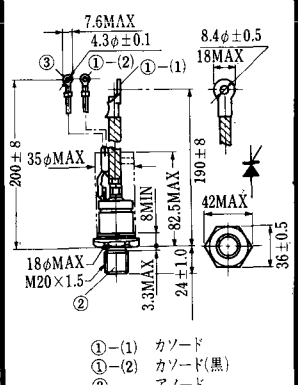
- 1-(1) カソード
- 1-(2) カソード(黒)
- 2. アノード
- 3. ゲート(白)

T-14 (13-32A1A)



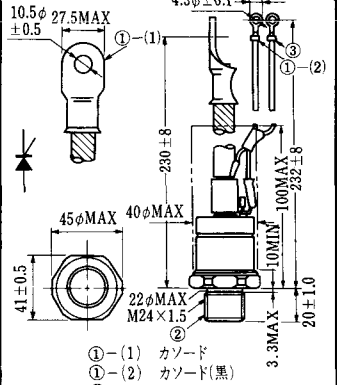
- 1-(1) カソード
- 1-(2) カソード(黒)
- 2. アノード
- 3. ゲート(白)

T-15 (13-35C1B)

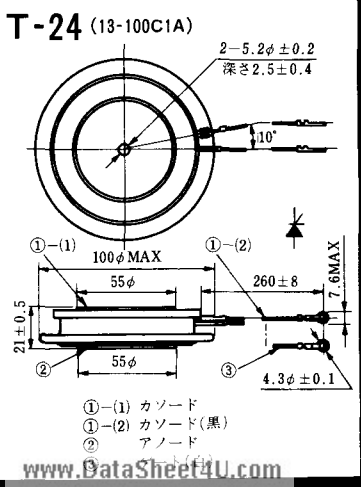
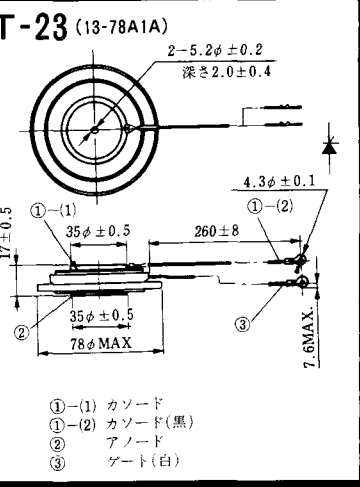
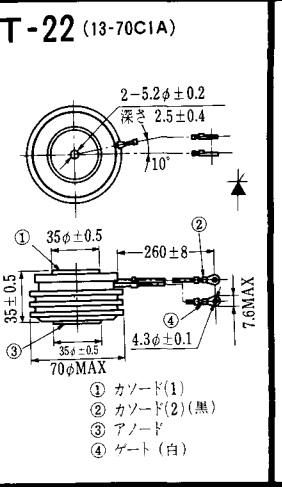
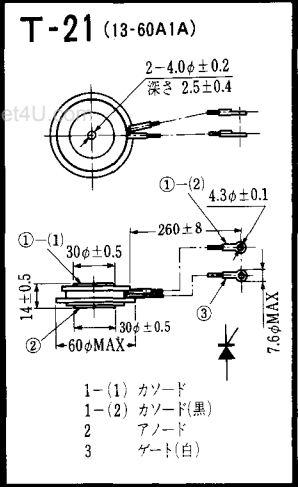
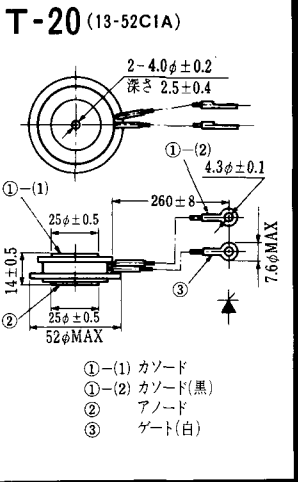
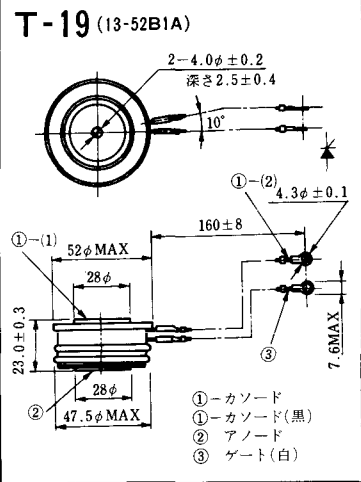
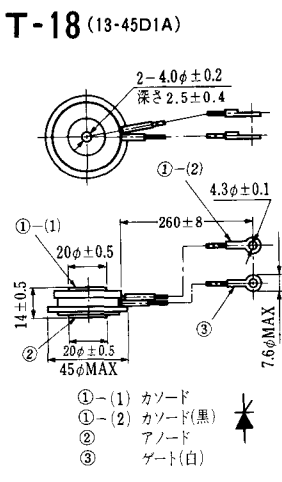
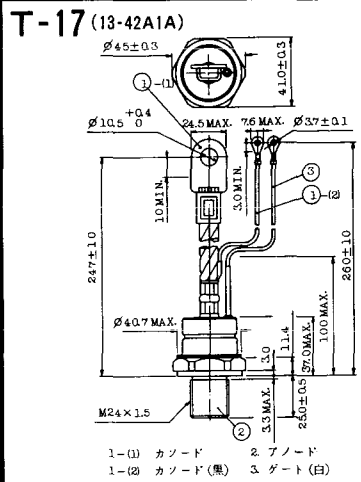


- ①-(1) カソード
- ①-(2) カソード(黒)
- ② アノード
- ③ ゲート(白)

T-16 (13-40B1A)

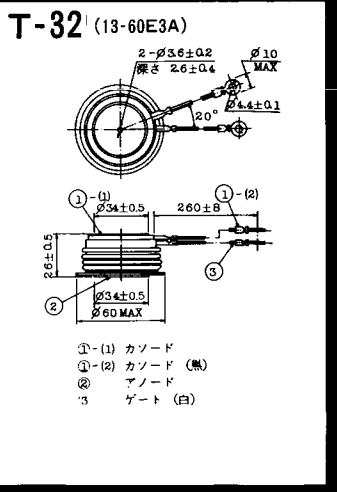
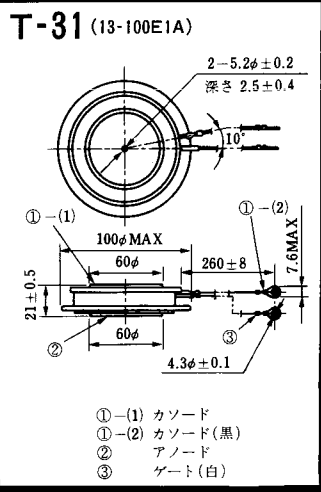
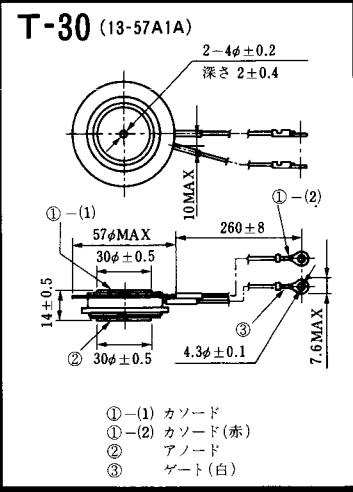
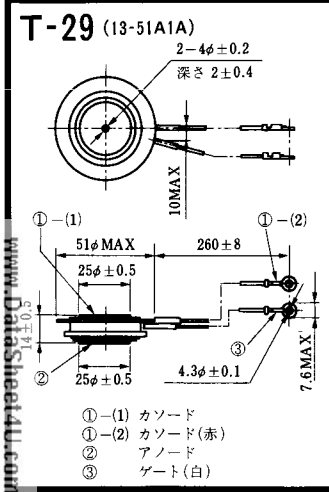
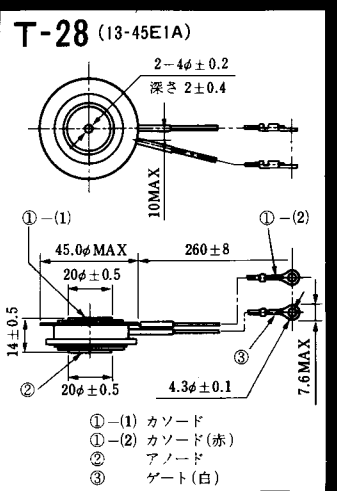
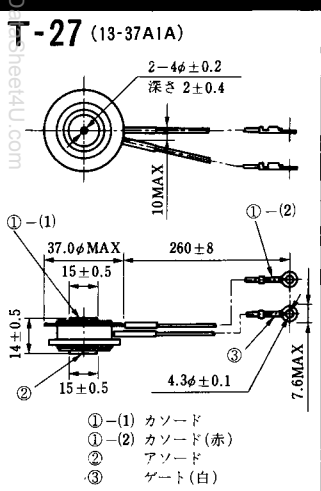
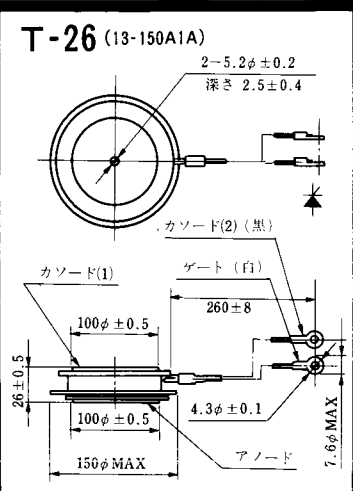
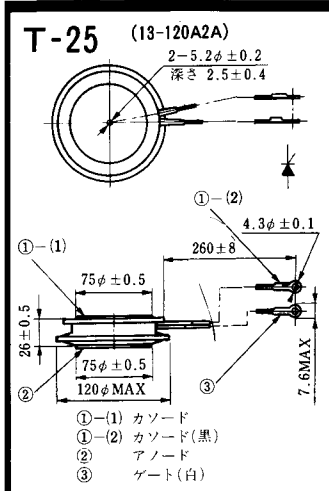


- ①-(1) カソード
- ①-(2) カソード(黒)
- ② アノード
- ③ ゲート(白)



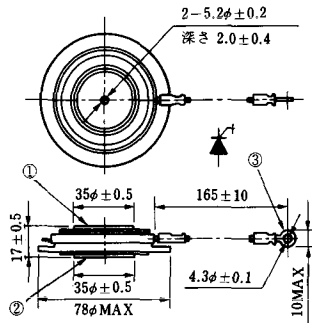
www.DataSheet4U

www.DataSheet4U.com



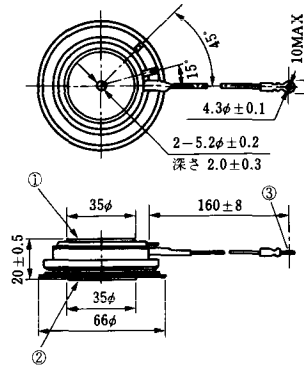
www.Datasheet4U.com

T-33 (13-78B1A)



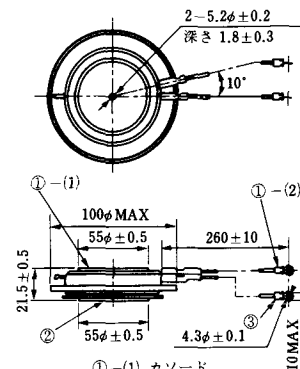
- ① カソード
- ② アノード
- ③ ゲート

T-34 (13-66A1A)



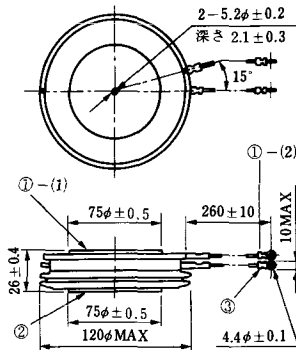
- ① カソード
- ② アノード
- ③ ゲート

T-35 (13-100D1A)



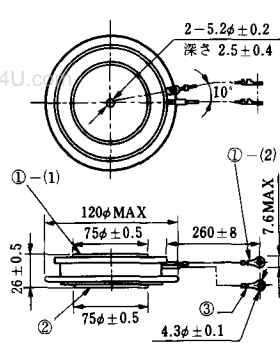
- ①-(1) カソード
- ①-(2) カソード(黒)
- ② アノード
- ③ ゲート(白)

T-36 (13-120E1A)



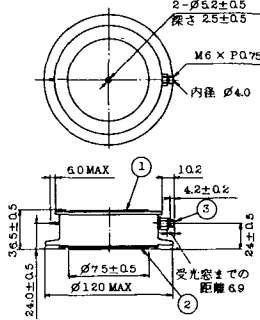
- ①-(1) カソード
- ①-(2) カソード(黒)
- ② アノード
- ③ ゲート(白)

T-37 (13-120A1A)



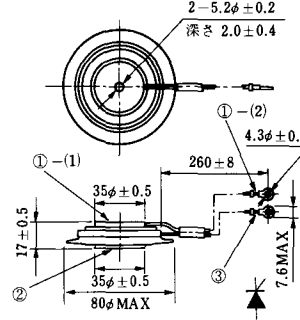
- ①-(1) カソード
- ①-(2) カソード(黒)
- ② アノード
- ③ ゲート(白)

T-38 (13-120C1A)



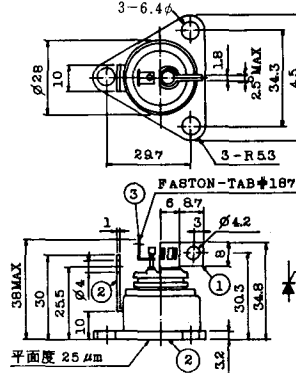
- ① カソード
- ② アノード
- ③ ゲート

T-39 (13-80B1A)



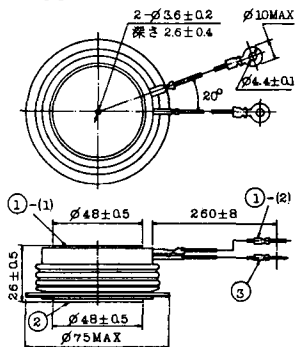
- ①-(1) カソード
- ①-(2) カソード(黒)
- ② アノード
- ③ ゲート(白)

T-40 (13-28A1A)



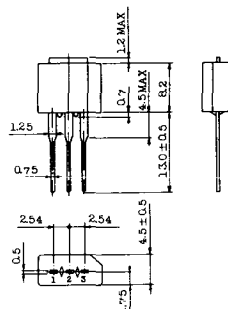
- 1. カソード
- 2. アノード
- 3. ゲート

T-49 (13-75A1A)



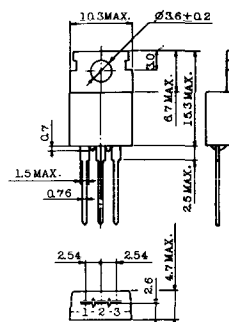
- 1-(1) カソード
- 1-(2) カソード(黒)
- 2 アノード
- 3 ゲート(白)

T-50 (13-10A3A)



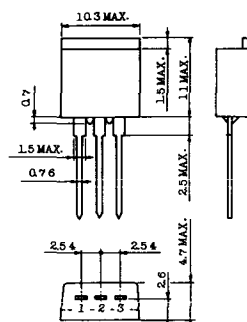
- 1 カソード
- 2 アノード
- 3 ゲート

T-51 (13-10D1A)



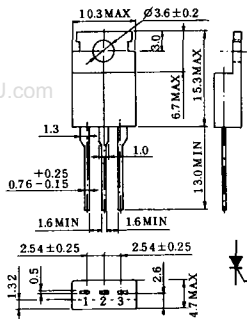
- 1 カソード
- 2 アノード
- 3 ゲート

T-52 (13-10D2A)



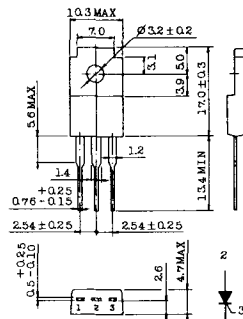
- 1 カソード
- 2 アノード
- 3 ゲート

T-53 (13-10E1B)



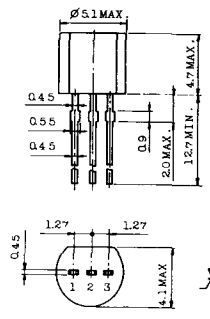
- 1 カソード
- 2 アノード
- 3 ゲート

T-54 (13-10F1B)



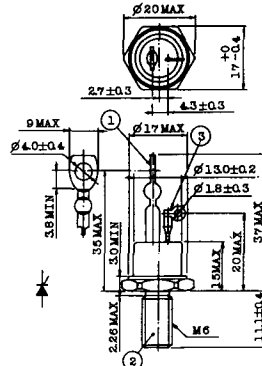
- 1 カソード
- 2 アノード
- 3 ゲート

T-55 (13-5A1D)



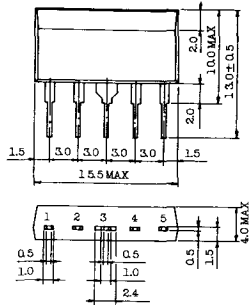
- 1 カソード
- 2 アノード
- 3 アノード

T-56 (13-13C1A)



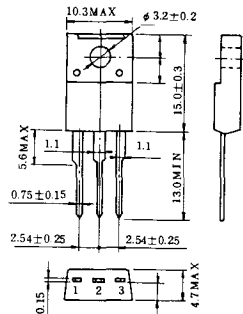
- 1 カソード
- 2 アノード
- 3 ゲート

T-57 (12-16C1A)



1. アノード (主)
2. ゲート (主)
3. カソード (共通)
4. ゲート (補助)
5. アノード (補助)

T-58 (13-10H1B)



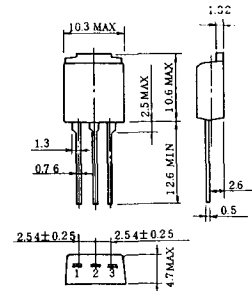
1. カソード
2. アノード
3. ゲート

T-59 (13-120A1A)



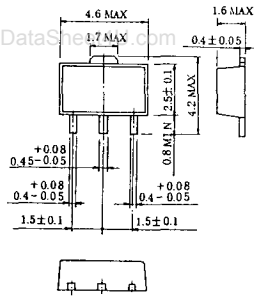
- 1-(1) カソード
- 1-(2) カソード (黒)
- 2 アノード
- 3 ゲート (白)

T-60



1. カソード
2. アノード
3. ゲート

T-61 (13-5B1A)



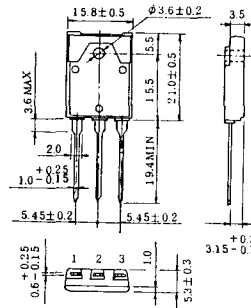
1. ゲート
2. アノード
3. カソード

T-62 (13-10H1A)



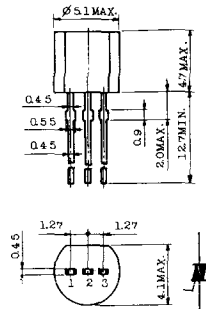
1. カソード
2. アノード
3. ゲート

T-63 (13-16A1B)



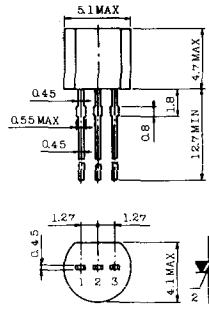
1. カソード
2. アノード
3. ゲート

TT-1



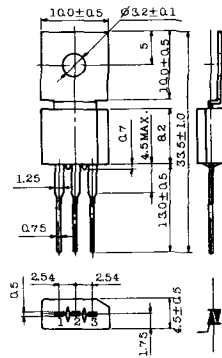
- 1 ゲート
- 2 T₂
- 3 T₁

TT-2



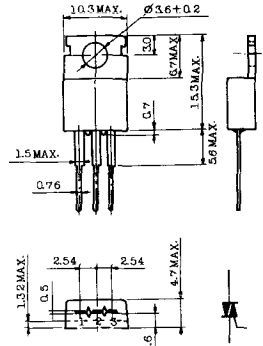
- 1 T₁
- 2 ゲート
- 3 T₂

TT-3



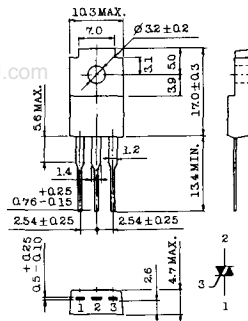
- 1 T₁
- 2 T₂
- 3 ゲート

TT-4



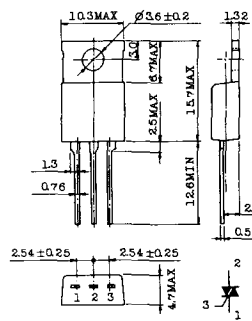
- 1 T₁
- 2 T₂
- 3 ゲート

TT-5



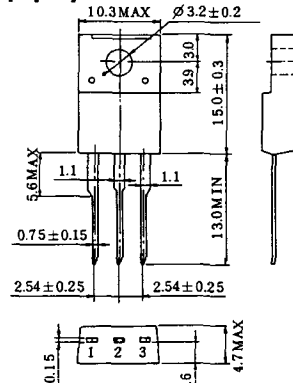
- 1 T₁
- 2 T₂
- 3 ゲート

TT-6



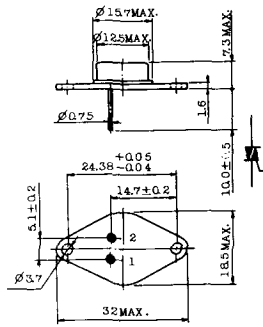
- 1 T₁
- 2 T₂ (放熱板)
- 3 ゲート

TT-7



- 1 T₁
- 2 T₂
- 3 ゲート

TT-8

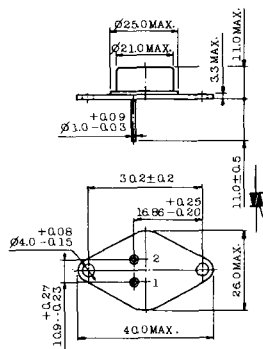


- 1 ゲート
- 2 T₁
- T₂ (ケース)

www.DataSheet4U.com

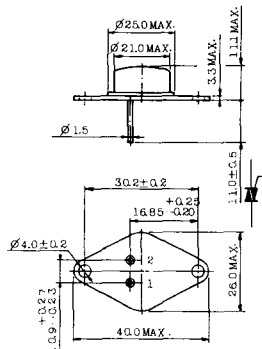
www.DataSheet4U.com

TT-9



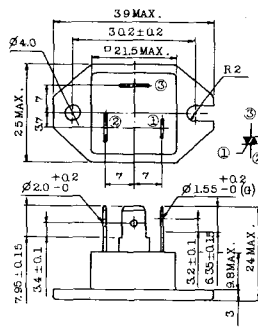
- 1. ゲート
- 2. T₁
- 3. T₂ (ケース)

TT-10



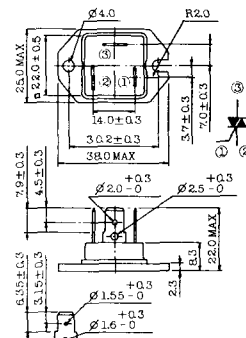
- 1. ゲート
- 2. T₁
- 3. T₂ (ケース)

TT-11



- 1. ゲート (フーストン端子 # 187)
- 2. T₁ (" # 250)
- 3. T₂ (" # 250)

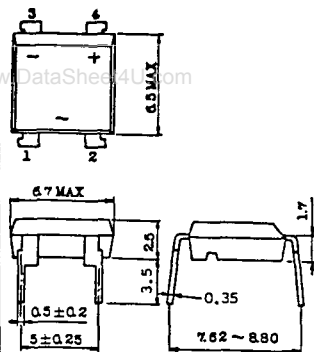
TT-12



ゲート端子詳細

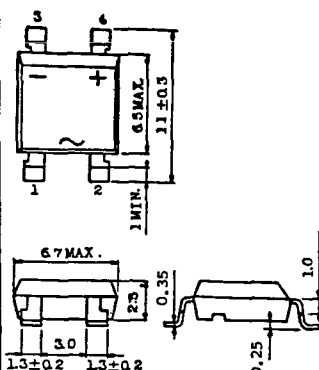
- ① ゲート (フーストン端子 # 187)
- ② T₁ (" # 250)
- ③ T₂ (" # 250)

TT-13



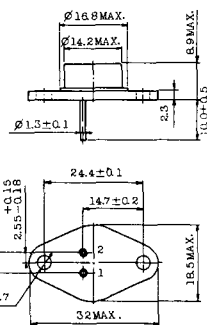
- 1, 2: T₂
- 3: GATE
- 4: T₁

TT-14



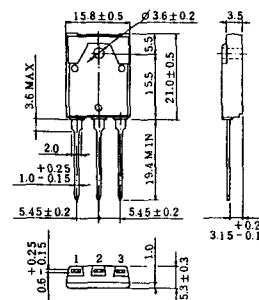
- 1, 2: T₂
- 3: GATE
- 4: T₁

TT-15 (13-14A1B)

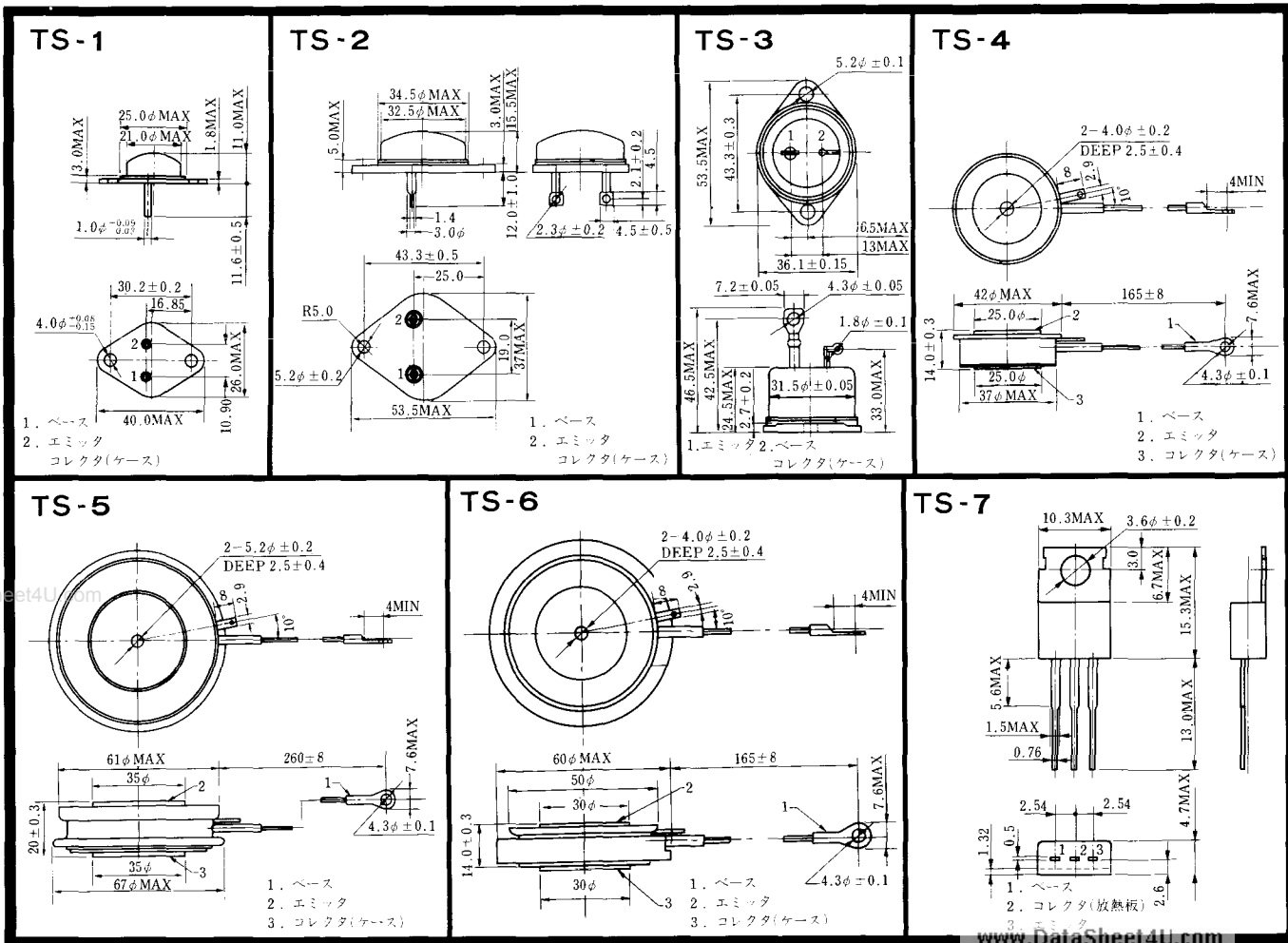


- 1. ゲート
- 2. T₁
- T₂ (ケース)

TT-16 (13-16A1A)



- 1. T₁
- 2. T₂
- 3. ゲート

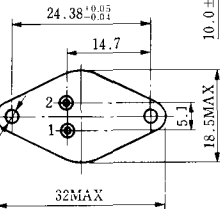
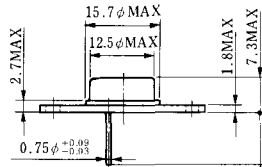


www.DataSheet4U.com

www.DataSheet4U.com

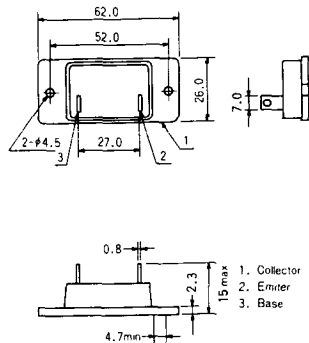
《寸法図単位：mm》

TS-8

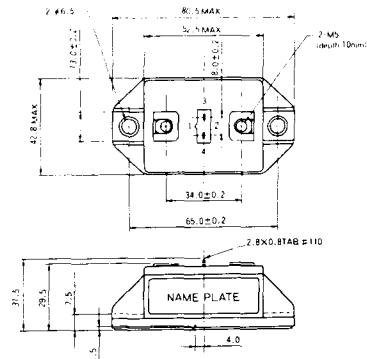


- 1. ベース
- 2. エミッタ
コレクタ
(ケース)

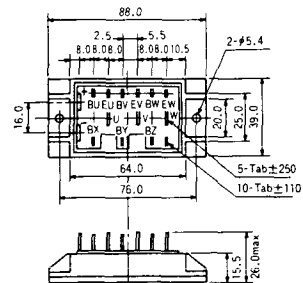
S-62A1A



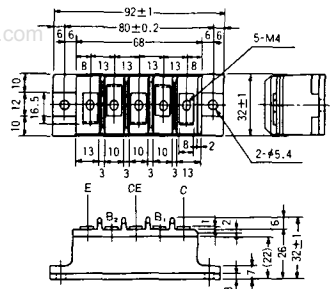
S-80A1A



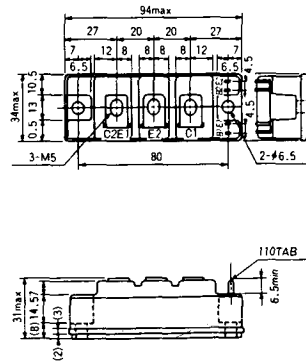
S-88D1A



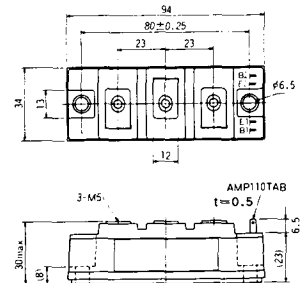
S-92B1A



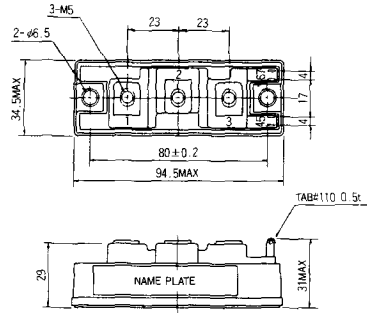
S-94B1A



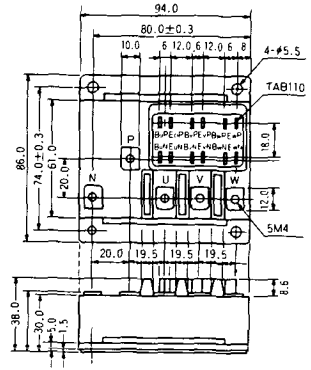
S-94B1B



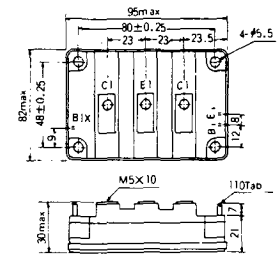
S-94B2A



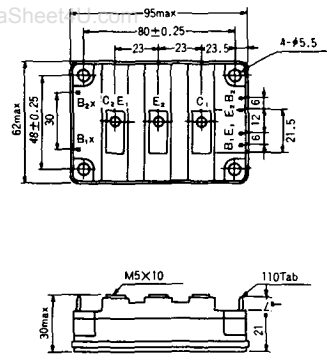
S-94D1A



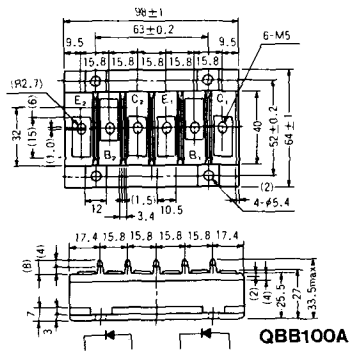
S-95A1A



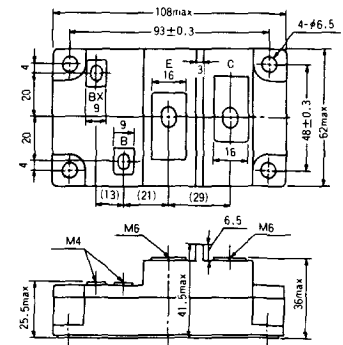
S-95B1A



S-98B1B

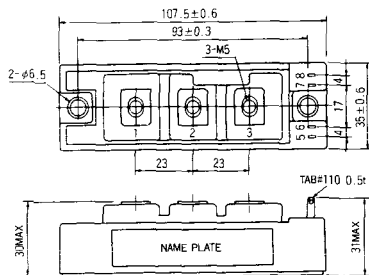


S-108A2A

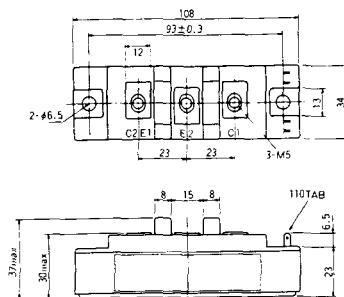


www.DataSheet4U.com

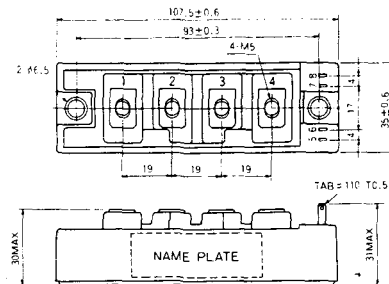
S-108B1A



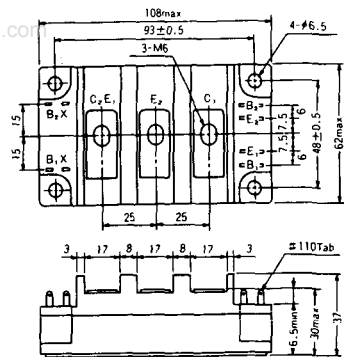
S-108B1B



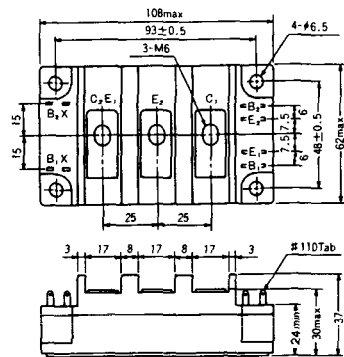
S-108B1C



S-108B2A

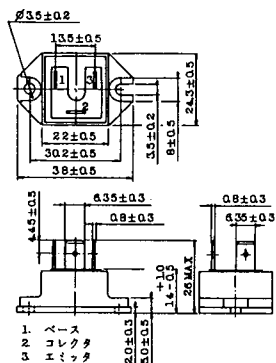


S-108B2B



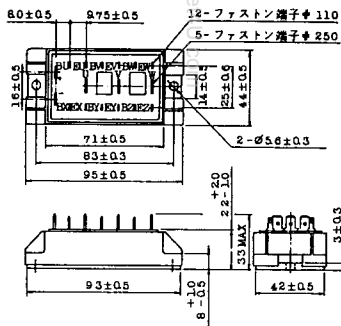
www.DataSheet4U.com

2-22B1A

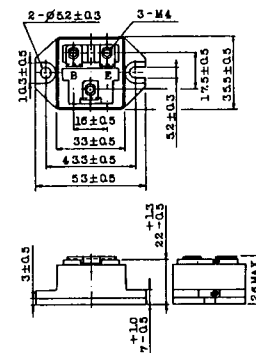


- 1. スイス
- 2. コレクタ
- 3. ヒミック

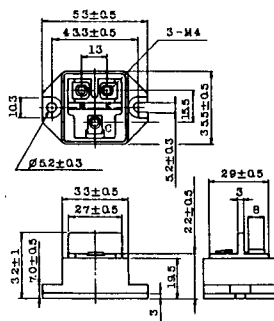
2-27A4A



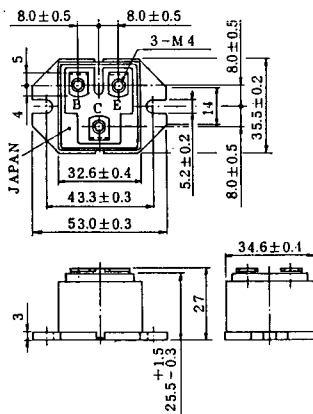
2-33C1A



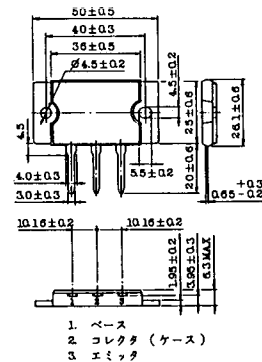
2-33D1A



2-33F1A

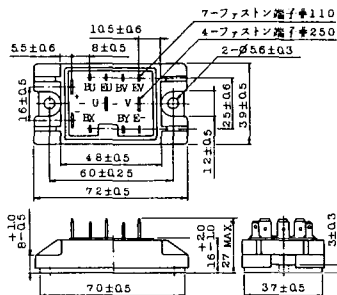


2-37A1A

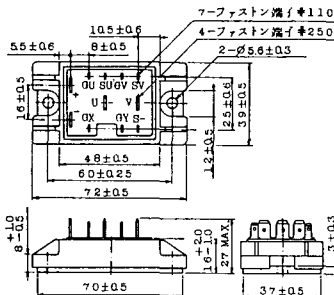


- 1. スイス
- 2. コレクタ (ケース)
- 3. ヒミック

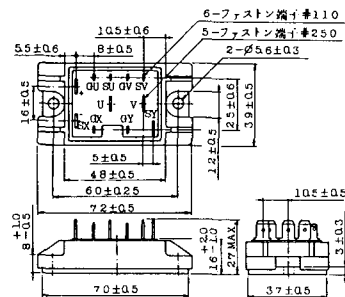
2-48A3A



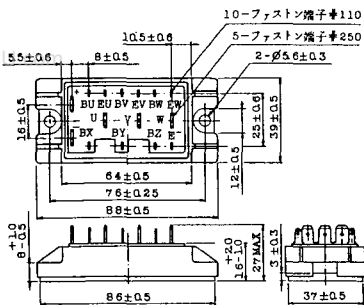
2-48A3B



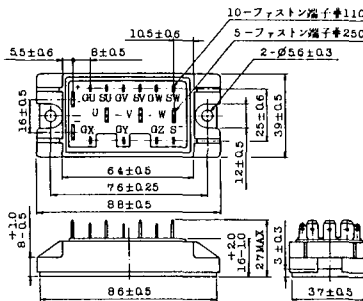
2-48A4A



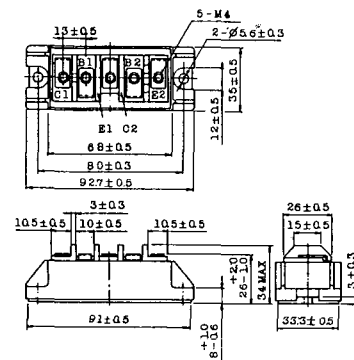
2-64A2A



2-64A2B



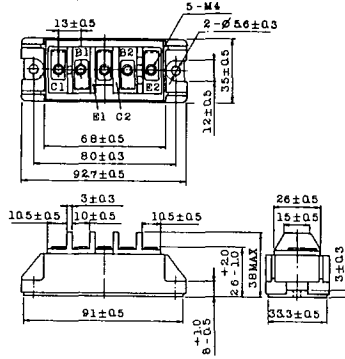
2-68A2A



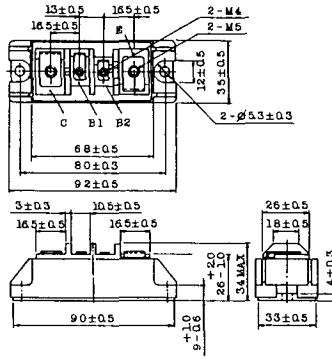
www.DataSheet4U.com

www.DataSheet4U.com

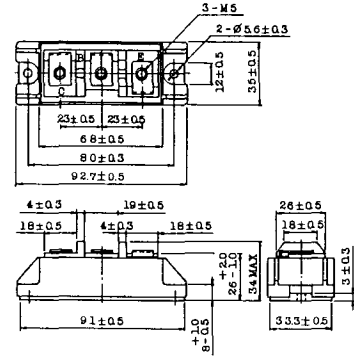
2-68B2A



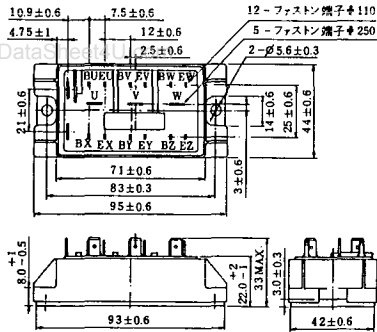
2-68C1A



2-68D2A



2-72A3A



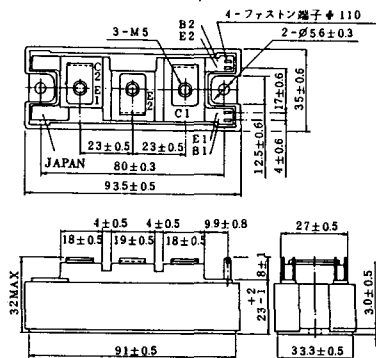
2-80A1A



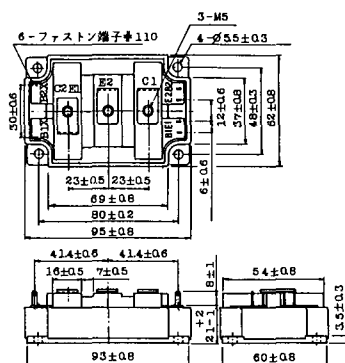
2-80B1A



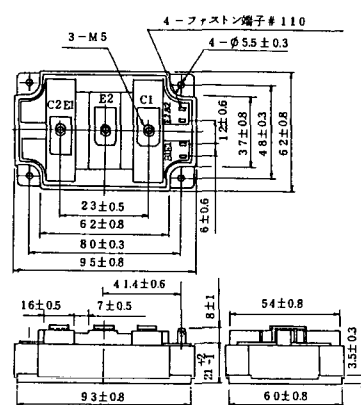
2-94D1A



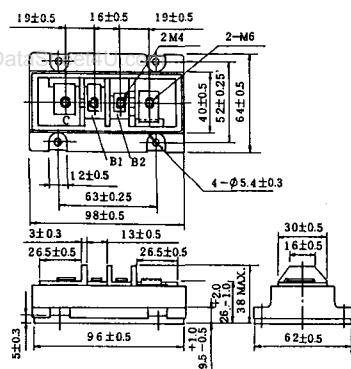
2-96A3A



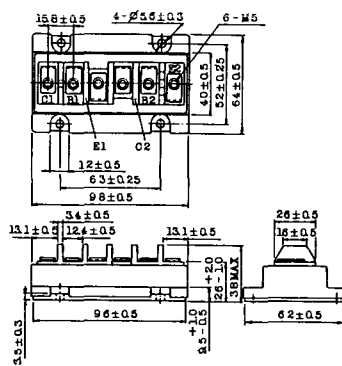
2-96A4A



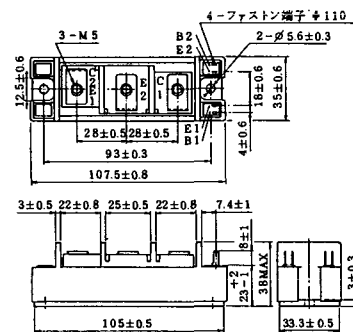
2-98B1A



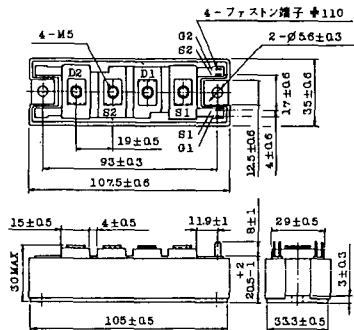
2-98C2A



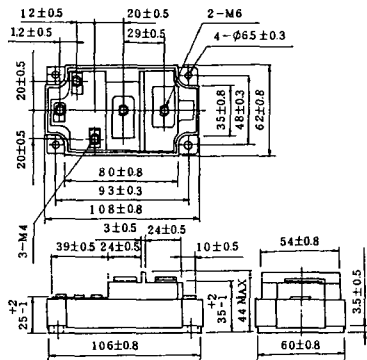
2-108A2A



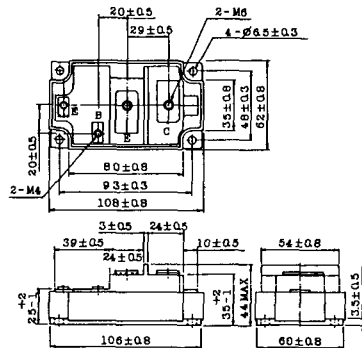
2-108B1A



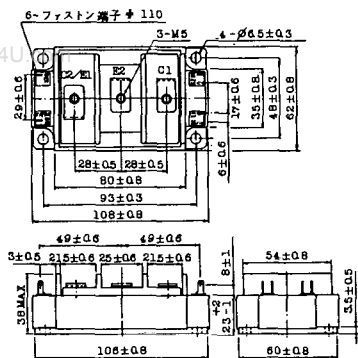
2-109A3A



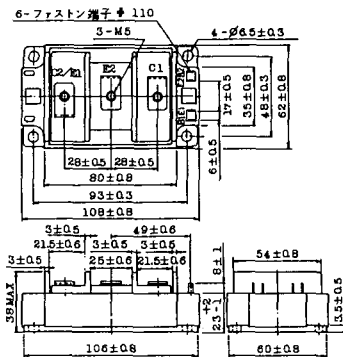
2-109A4A



2-109B3A

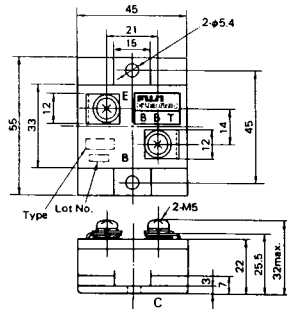


2-109B4A



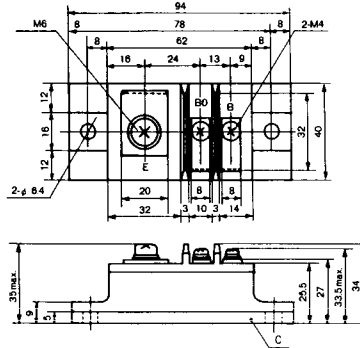
BBT-II

BBTII
1D200A-020



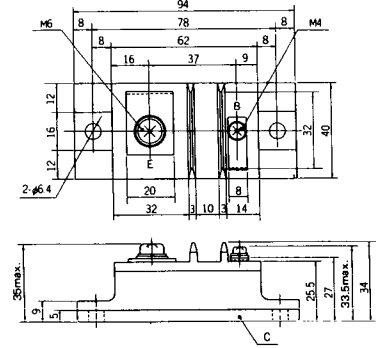
BBT-III

BBTIII
ETN31-055
ETN36-030
ETN36-030
ETN35-030



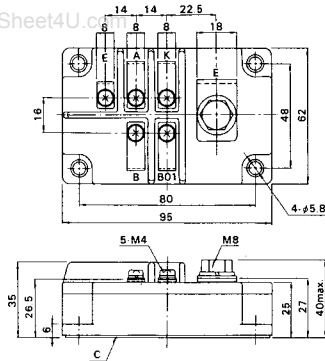
BBT-III

BBTIII
ETN01-055
ET1257



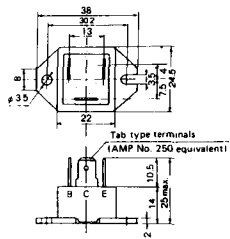
BBT-IV

BBTIV
1D500A-030

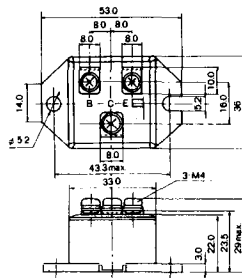


www.DataSheet4U.com

M-101



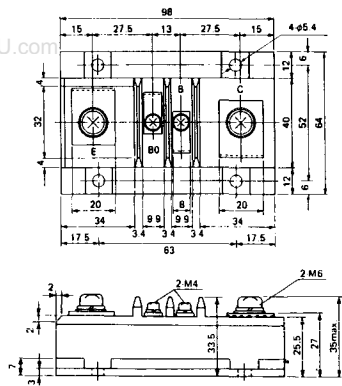
M-102



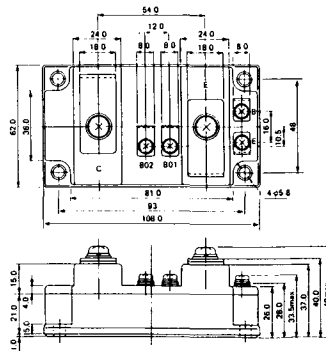
M-103



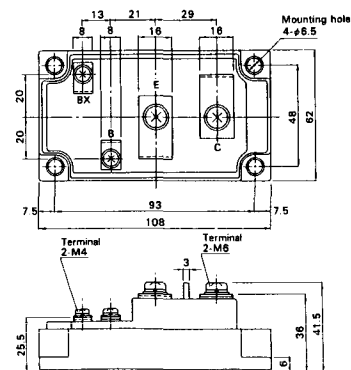
M-104



M-105



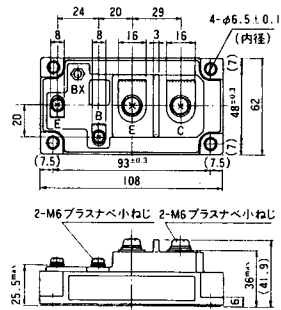
M-106



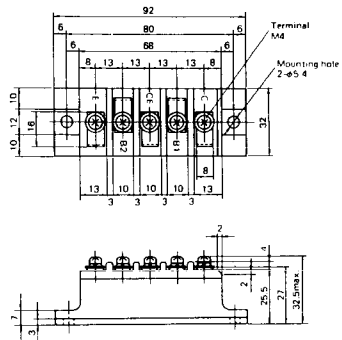
M-107



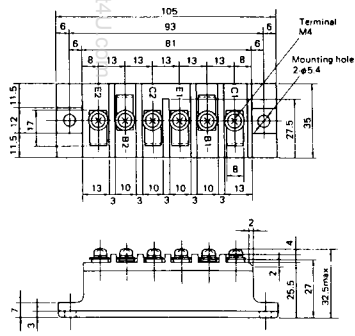
M-116



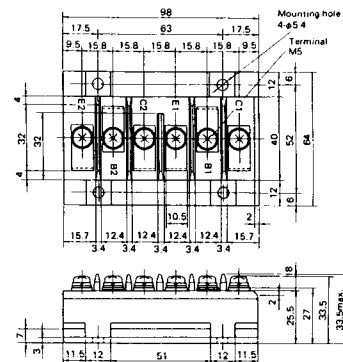
M-201



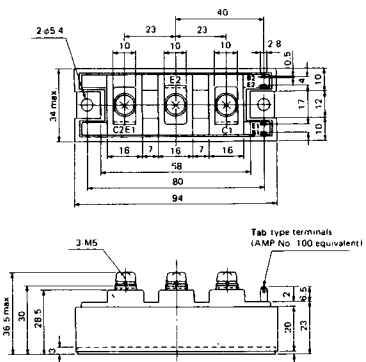
M-202



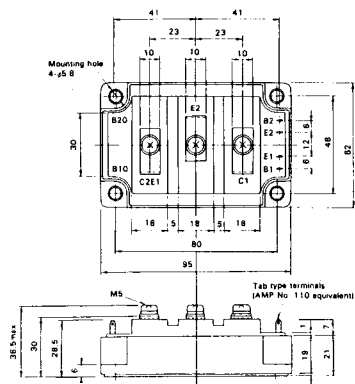
M-203



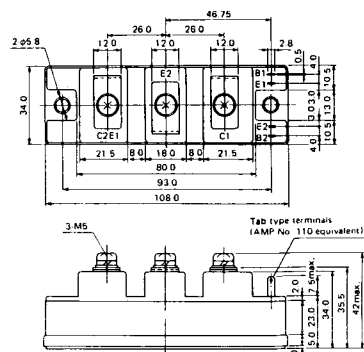
M-204



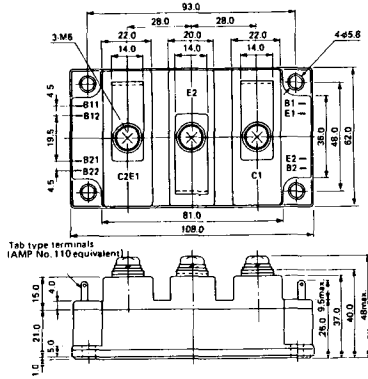
M-205



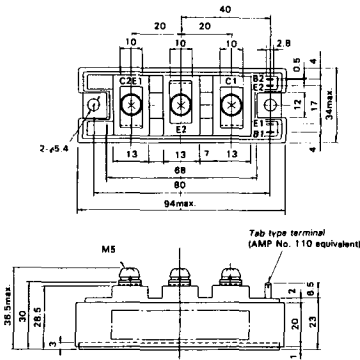
M-206



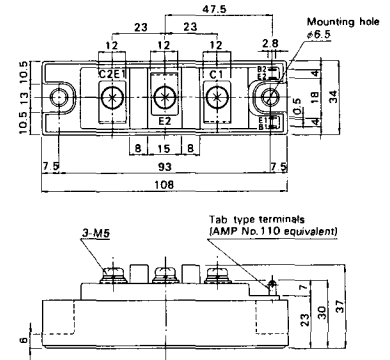
M-207



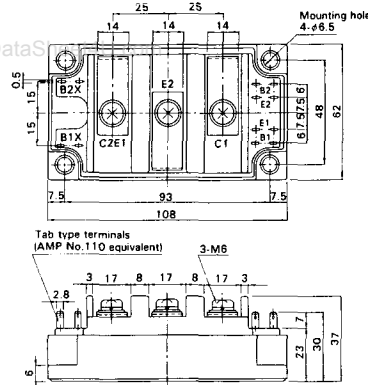
M-208



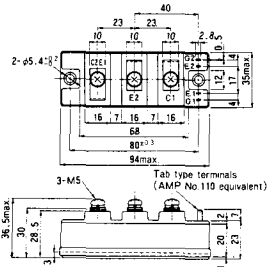
M-209



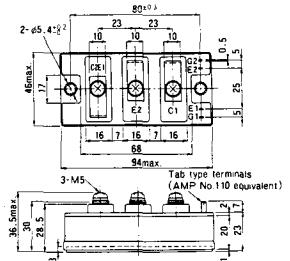
M-210



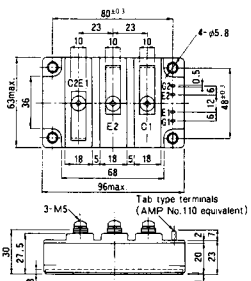
M-211



M-212

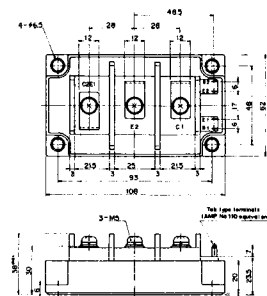


M-213

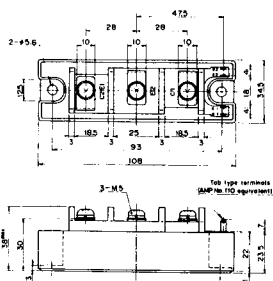


M-214

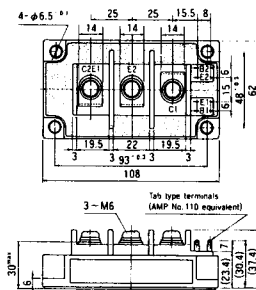
M-215



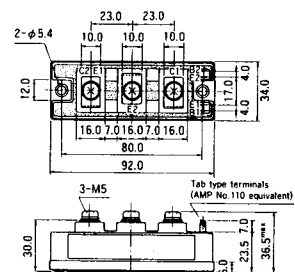
M-216



M-217



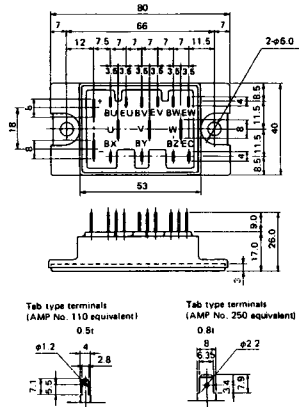
M-218



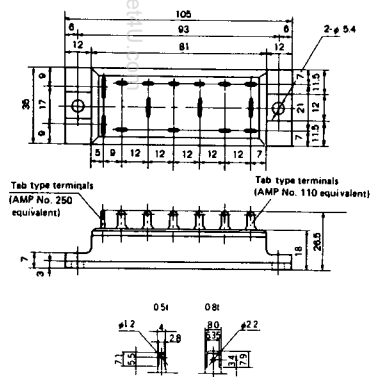
M-219



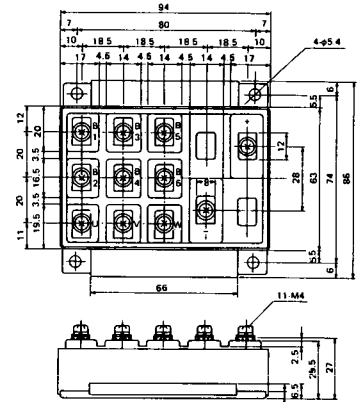
M-601



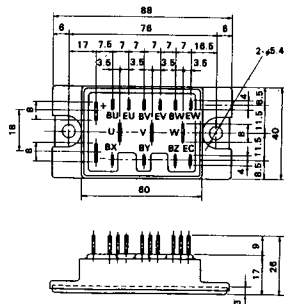
M-602



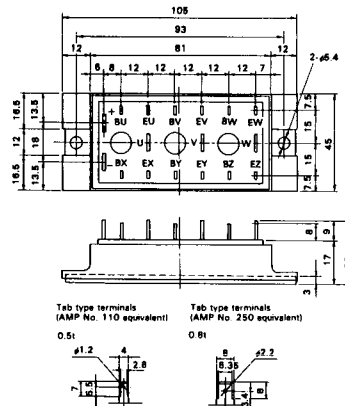
M-603



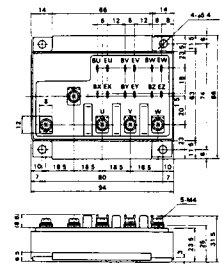
M-604



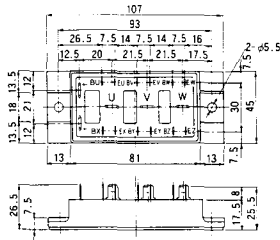
M-605



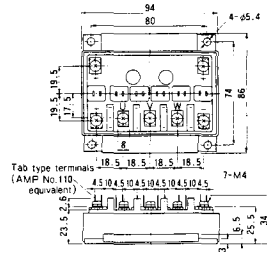
M-606



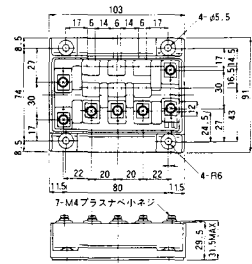
M-607



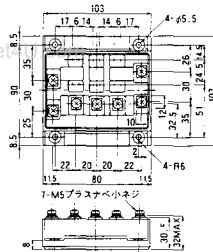
M-608



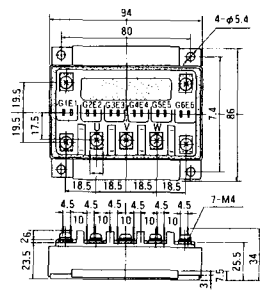
M-609



M-610

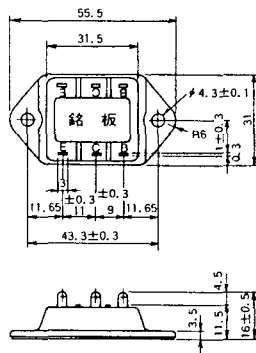


M-616

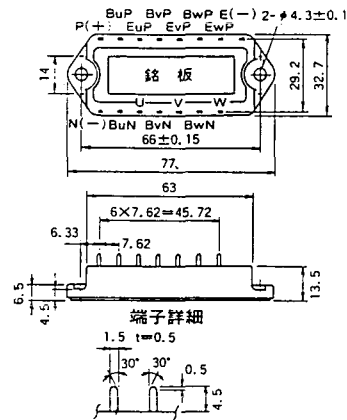


www.DataSheet4U.com

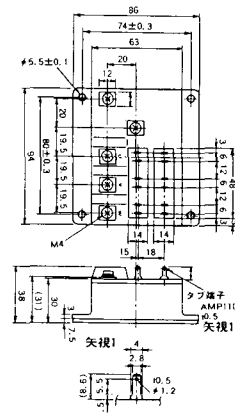
M-3C1A



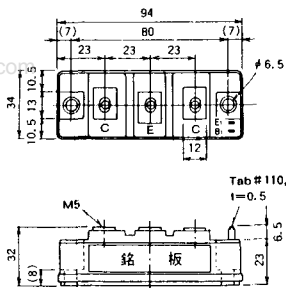
M-3D6A



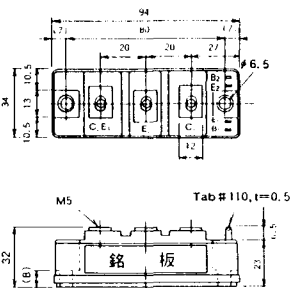
M-3E6A



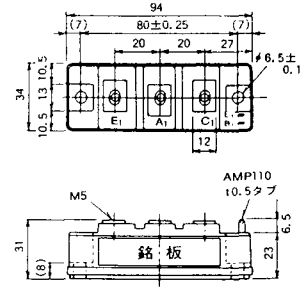
M-4A1A



M-4A2A



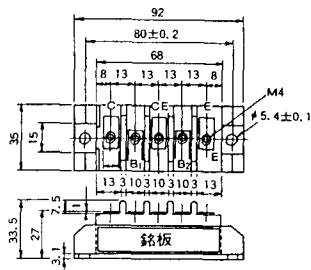
M-4A1B



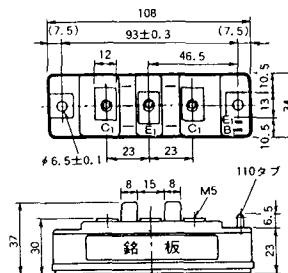
M-4A2B



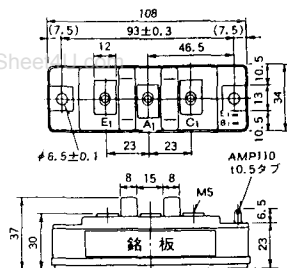
M-4B2A



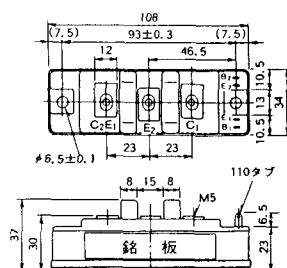
M-5A1A



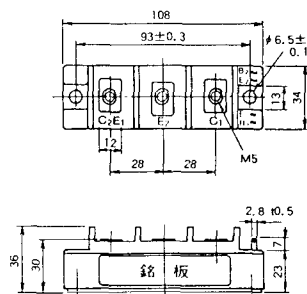
M-5A1B



M-5A2A

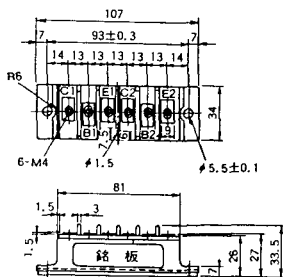


M-5B2A

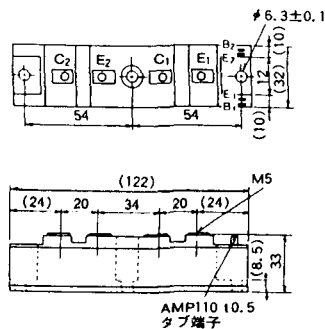


www.DataSheet4U.com

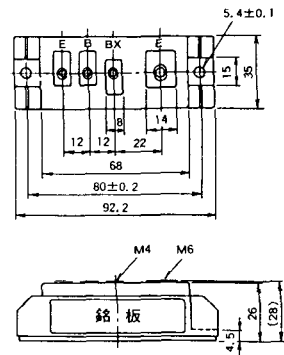
M-5C2A



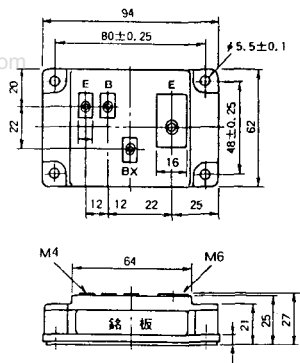
M-5D2A



M-6A1A



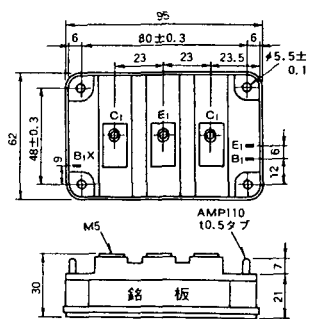
M-7A1A



M-7B1A



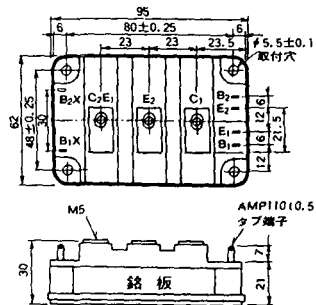
M-8A1A



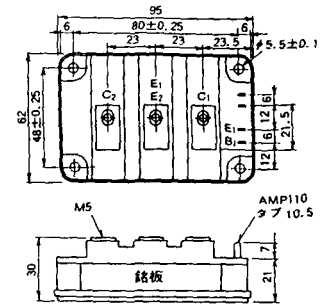
M-8A1B



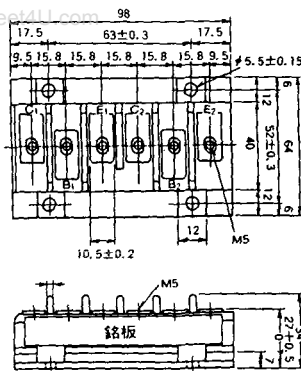
M-8A2A



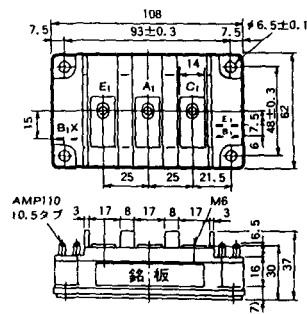
M-8A2B



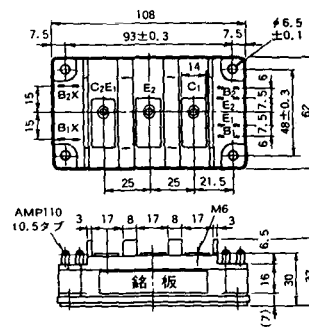
M-8B2A



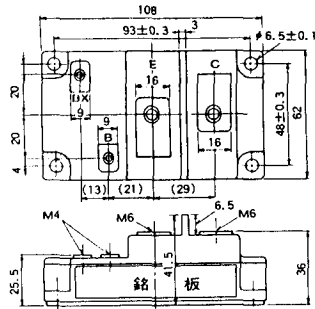
M-9A1A



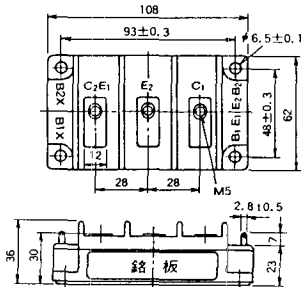
M-9A2A



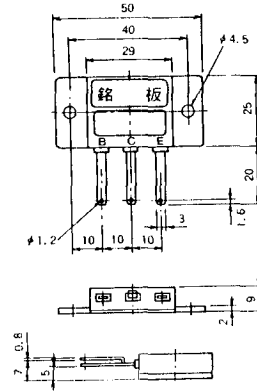
M-9B1A



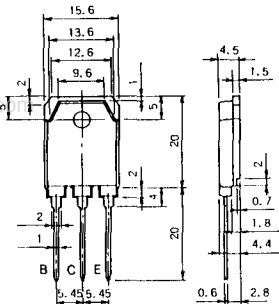
M-9C2A



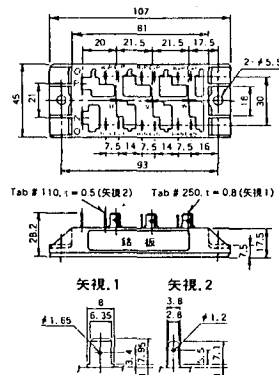
M-1A1B



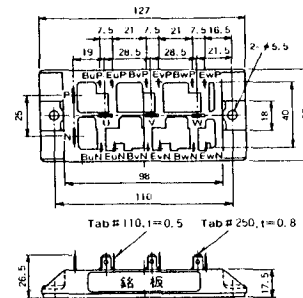
M-1A1C



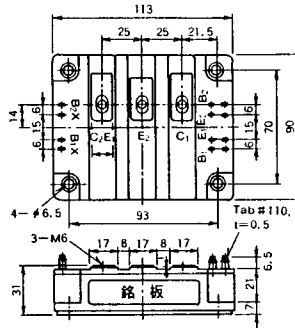
M-2E6B



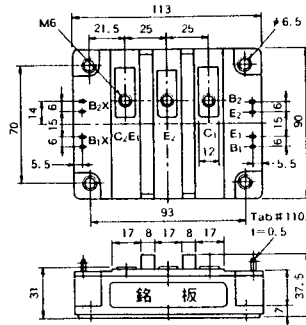
M-2E6C



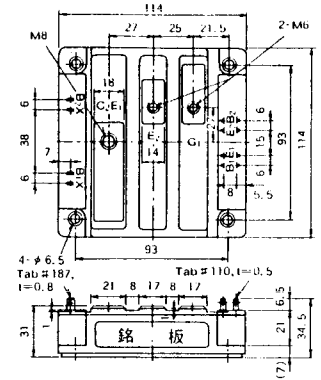
M-10A2A



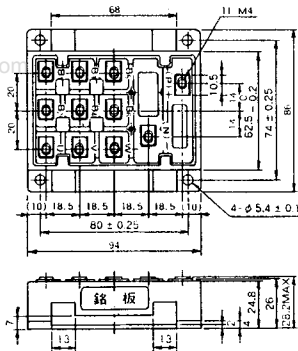
M-10A2B



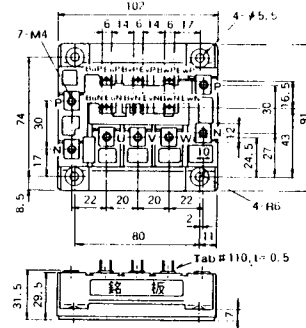
M-11A2A



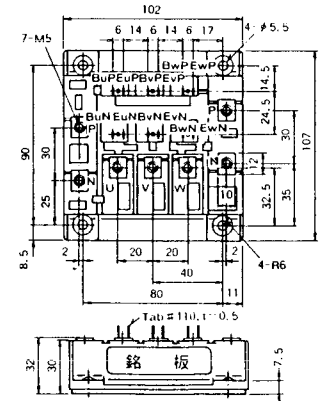
M-12A6A



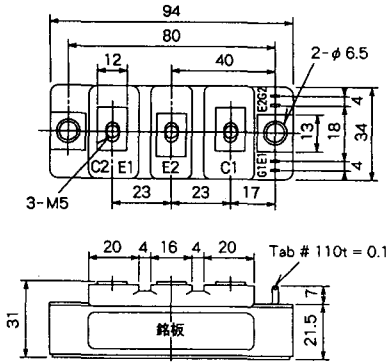
M-12B6A



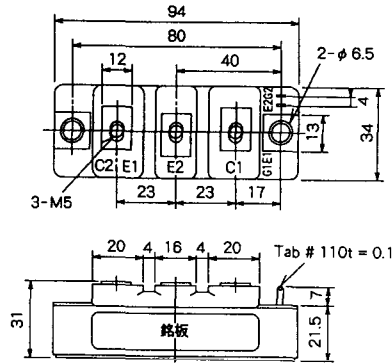
M-12B6B



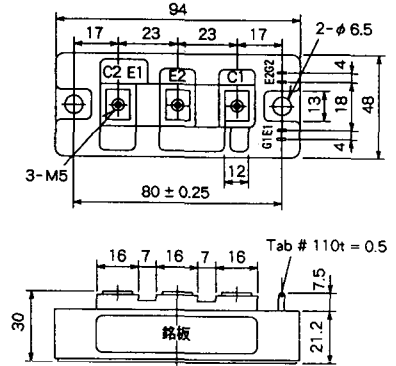
M-4A2D



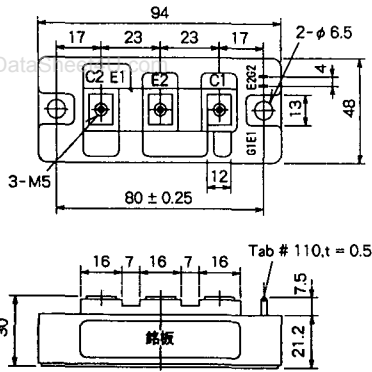
M-4A2E



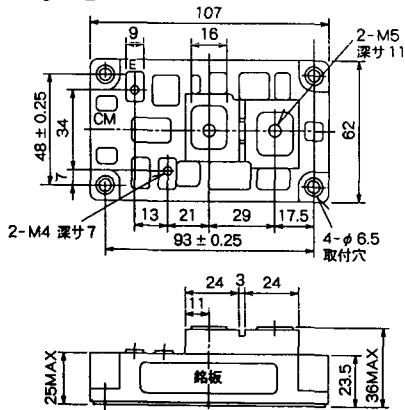
M-4C2A



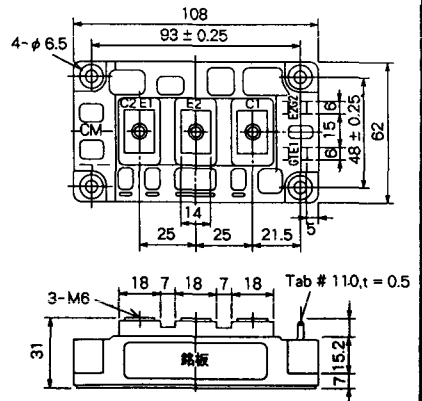
M-4C2B



M-9B1C



M-9D2A



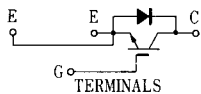
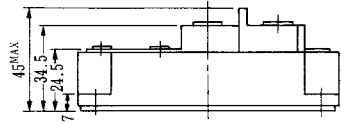
M-9D2B



M-10A2C

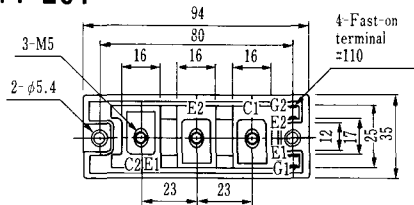


H-101



Weight :480g

H-201



Weight: 200g

H-202



Weight: 360g

LF-J



LF-K



