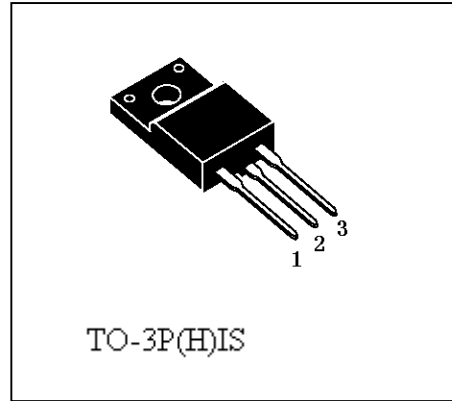




D3402

产品特性

高耐压: $V_{CBO}=1700V$
 饱和压降低: $V_{CE(sat)}=5V(max.)$
 高开关速度: $t_f=0.7\mu S(max.)$
 高可靠性
 环保 (RoHS) 产品

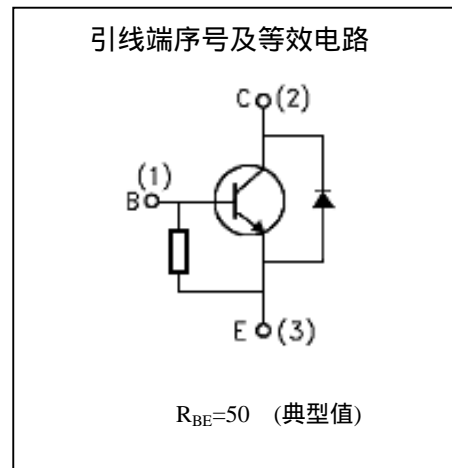


主要用途

彩色电视机行输出电路

概述

D3402 是 NPN 双极型高反压大功率晶体管, 制造中采用的主要工艺技术有: 高压台面工艺技术、三重扩散技术等, 采用塑料全封装结构。



绝对最大额定值 ($T_C=25^\circ C$)

| 项 目 | 符 号 | 数 值 | 单 位 |
|-------------|-----------|---------|-----|
| 集电极—基极直流电压 | V_{CBO} | 1700 | V |
| 集电极—发射极直流电压 | V_{CEO} | 600 | V |
| 发射极—基极直流电压 | V_{EBO} | 6 | V |
| 最大集电极直流电流 | I_C | 8 | A |
| 最大集电极脉冲电流 | I_{CP} | 16 | A |
| 最大基极直流电流 | I_B | 4 | A |
| 最大集电极耗散功率 | P_C | 50 | W |
| 最高结温 | T_j | 150 | |
| 贮存温度 | T_{stg} | -55~150 | |

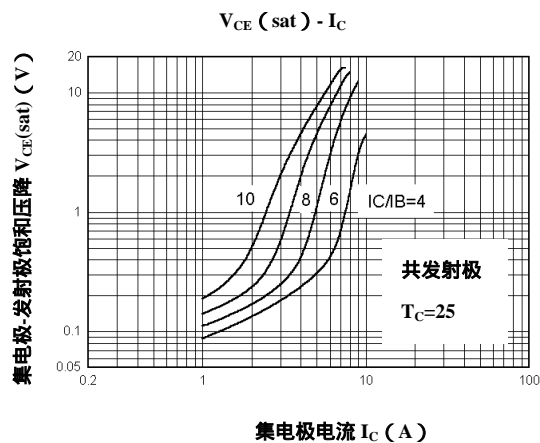
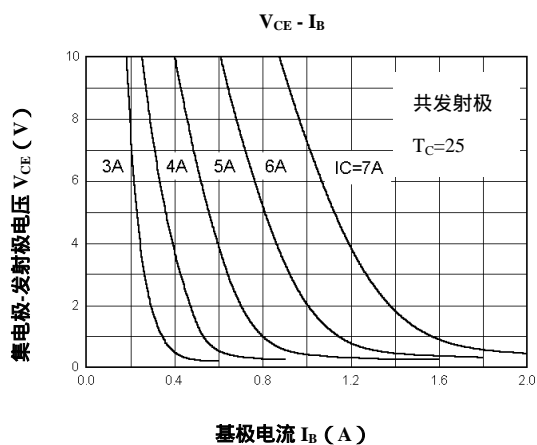
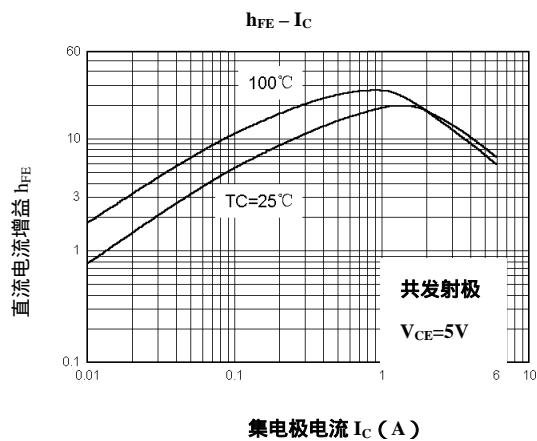
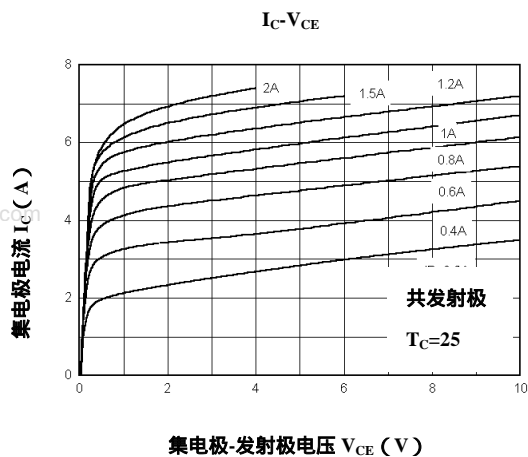


电特性 (T_C=25)

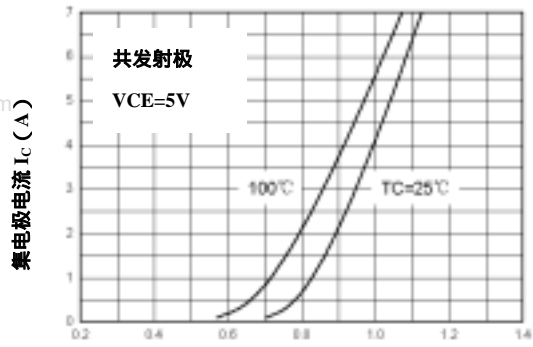
| 项 目 | 符 号 | 测试条件 | 最小值 | 最大值 | 单位 |
|-------------|----------------------|--|------|-----|-----|
| 集电极—基极击穿电压 | V _{(BR)CBO} | I _C =1mA, I _E =0 | 1700 | - | V |
| 发射极—基极击穿电压 | V _{(BR)EBO} | I _E =400mA, I _C =0 | 5 | - | V |
| 集电极—基极反向漏电流 | I _{CBO} | V _{CB} =1700V, I _E =0 | - | 1 | mA |
| 发射极—基极反向漏电流 | I _{EBO} | V _{EB} =5V, I _C =0 | 66 | 200 | mA |
| 直流电流增益 | h _{FE(1)} | V _{CE} =5V, I _C =1A | 10 | 30 | |
| | h _{FE(2)} | V _{CE} =5V, I _C =6A | 5 | - | |
| 集电极—发射极饱和压降 | V _{CE(sat)} | I _C =6A, I _B =1.2A | - | 5 | V |
| 基极—发射极饱和压降 | V _{BE(sat)} | I _C =6A, I _B =1.2A | - | 1.5 | V |
| 阻尼二极管正向压降 | -V _F | I _F =8A | - | 2 | V |
| 下降时间 | t _f | I _C =6A, 2I _{B1} =-I _{B2} =3A f _H =15.75KHz | - | 0.7 | μS |
| 贮存时间 | t _s | I _C =6A, 2I _{B1} =-I _{B2} =3A f _H =15.75KHz | - | 12 | μS |
| 特征频率 | f _T | V _{CE} =10V, I _C =0.1A | 1.7 | - | MHz |



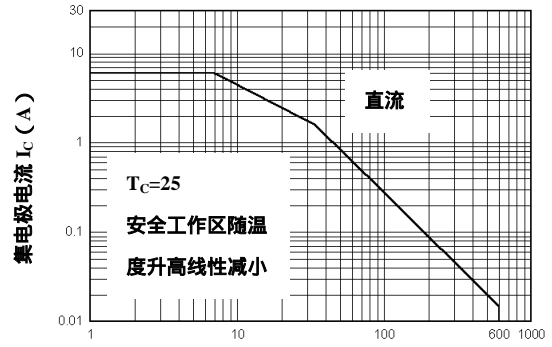
特征曲线



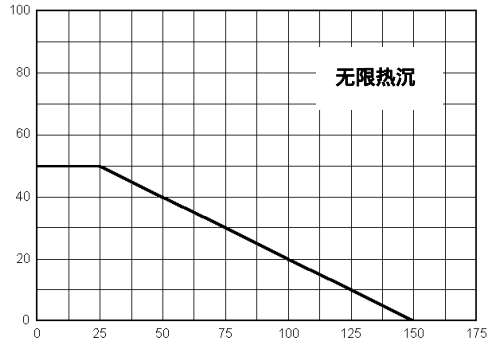
$I_C - V_{BE}$



安全工作区

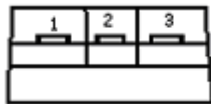
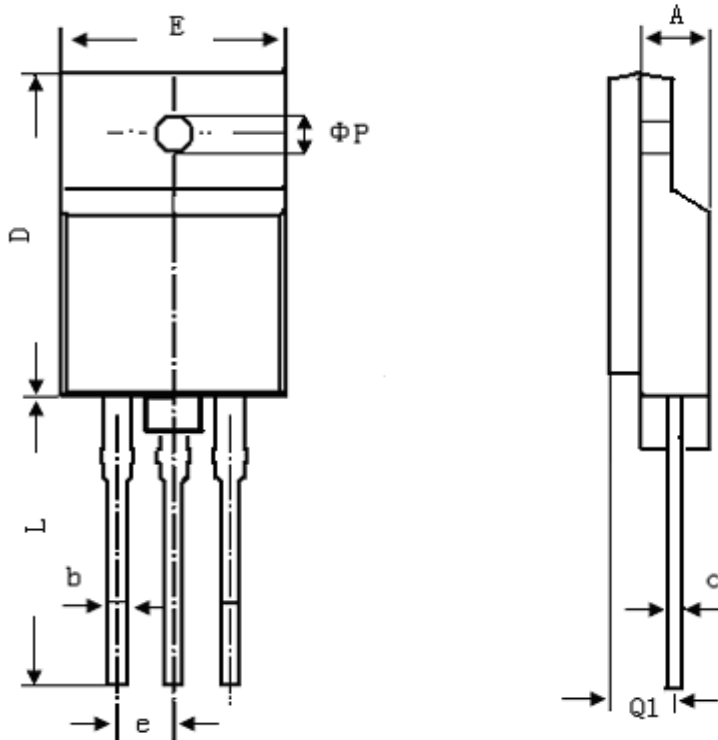


$P_C - T_C$



产品外型尺寸

T0-3P(H) IS



| 图形对应符号 | 产品外型尺寸 (mm) |
|----------|-------------|
| D | 26.40-26.80 |
| E | 15.40-15.60 |
| A | 5.45-5.65 |
| L | 16.95-17.40 |
| b | 0.85-1.00 |
| c | 0.85-1.00 |
| e | 5.40-5.50 |
| ΦP | 3.40-3.60 |
| Q1 | 3.25-3.45 |

注 意 事 项

1. 吉林华微电子股份有限公司的产品销售分为直销和销售代理，无论哪种方式，订货时请与公司核实。
2. 购买时请认清公司商标，如有疑问请与公司本部联系。
3. 在电路设计时请不要超过器件的绝对最大额定值，否则会影响整机的可靠性。
4. 如需要安装散热片时，请将器件安装在平整的散热片上。
5. 为了生产出与用户需求相匹配的产品，当有其他要求或建议时请以传真或电话的方式与公司本部联系。
6. 本说明书如有版本变更不另外告知。

联 系 方 式

吉林华微电子股份有限公司

公司地址：吉林省吉林市深圳街 99 号，邮编：132013

总机：86 - 432 - 4678411

传真：(0432) 4665812

网址：www.hwdz.com.cn

市场营销部

吉林：

地址：吉林省吉林市深圳街 99 号

电话：(0432) 4675588 4675688 (0432)4678411-3098\3099

传真：(0432) 4671533

