



## DY12864CBL 技术手册 (完整版)

DoYoung.net 原创技术资料

2007.11.7

www.DataSheet4U.com

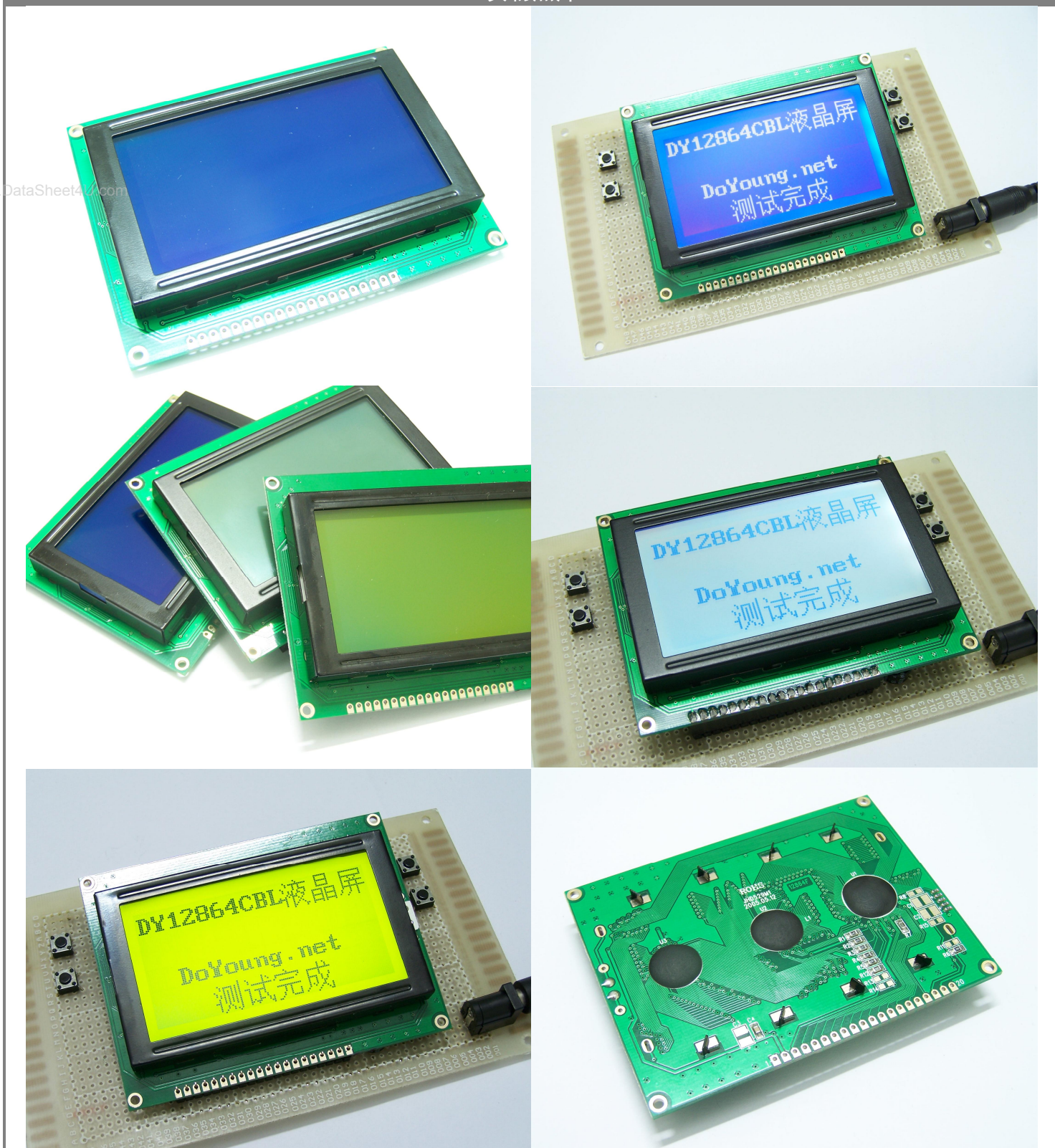
# DY12864CBL

## 128 X 64 中文字库液晶显示屏模块

- n 128 X 64 液晶点阵显示, 8 X 4 中文显示
- n 并行 8 位数据通信
- n 蓝/白/黄三种背光款式, 独立 LED 背光电源
- n 内置液晶负压及灰度电路功能
- n 标准 ASCII 字符库和简体中文字库

品名	中文字库液晶显示屏模块
型号	DY12864CBL
规格	128 X 64 STN LCD 点阵
文档制作	杜洋 (DoYoung.net)
创建日期	2007-11-7
版本信息	V1.0

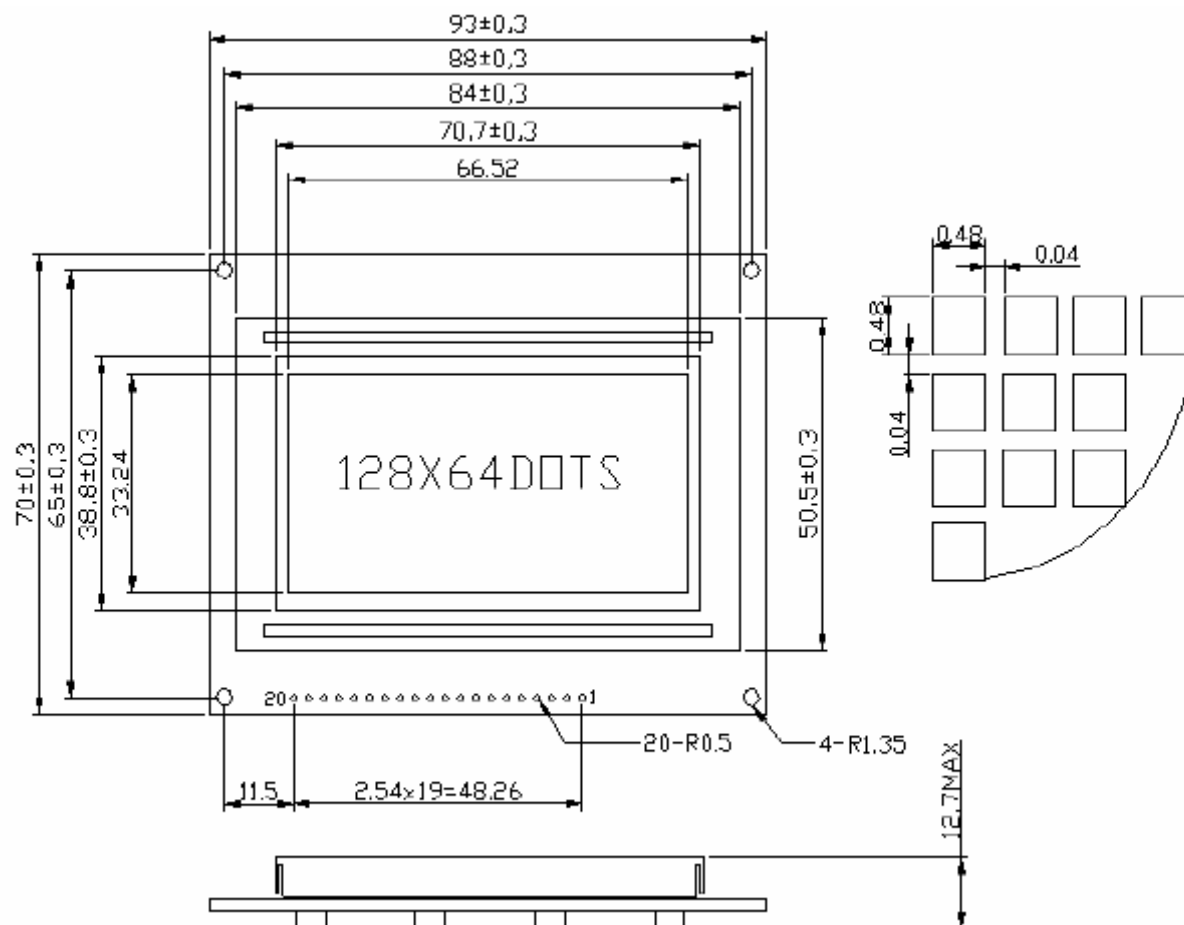
实物照片



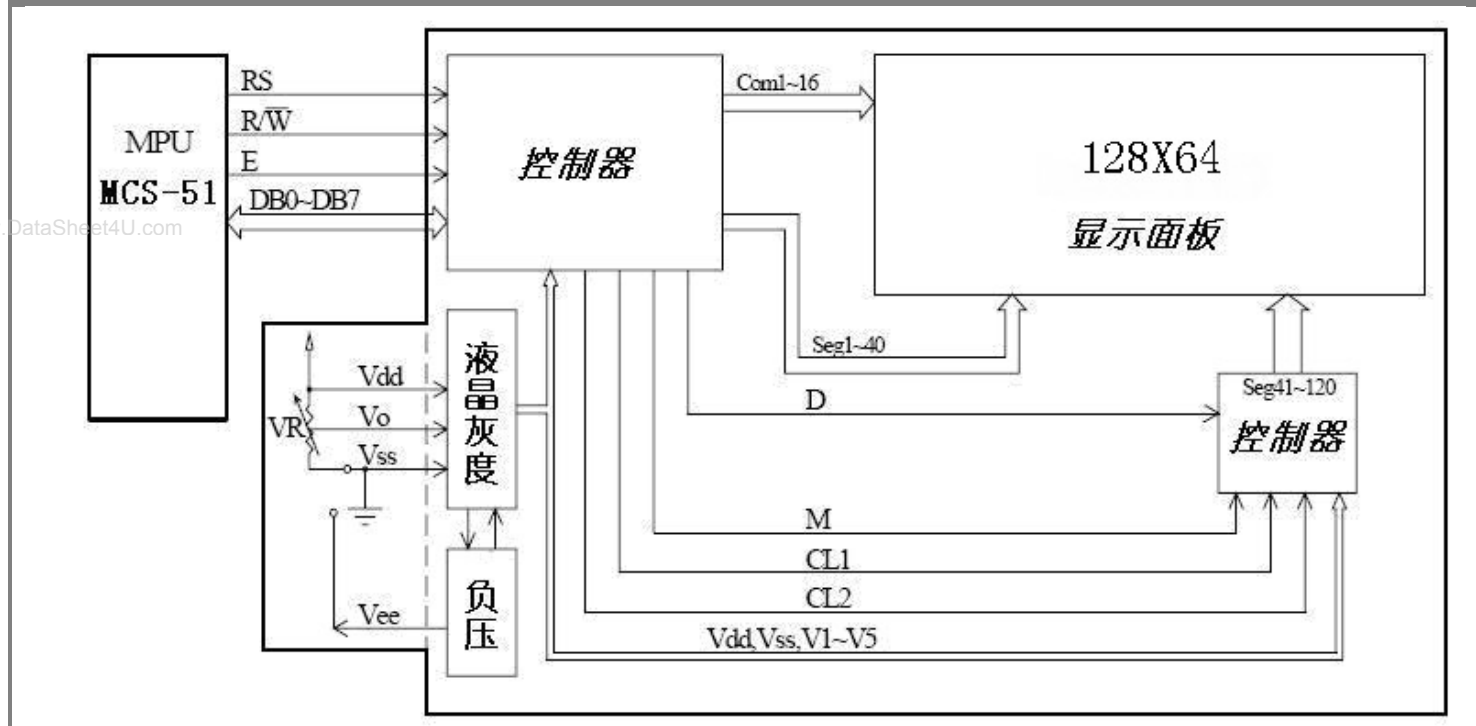
机械参数表

ITEM	WIDTH	HEIGHT	THICKNESS	UNIT
Module size	93.0	70.0	12.7 (MAX)	mm
Viewing area	70.7	38.8	-	mm
Dot	Size	0.48	-	mm
	Pitch	0.52	-	mm
Diameter of mounting hole	2.7			mm
Weight	About 50			g

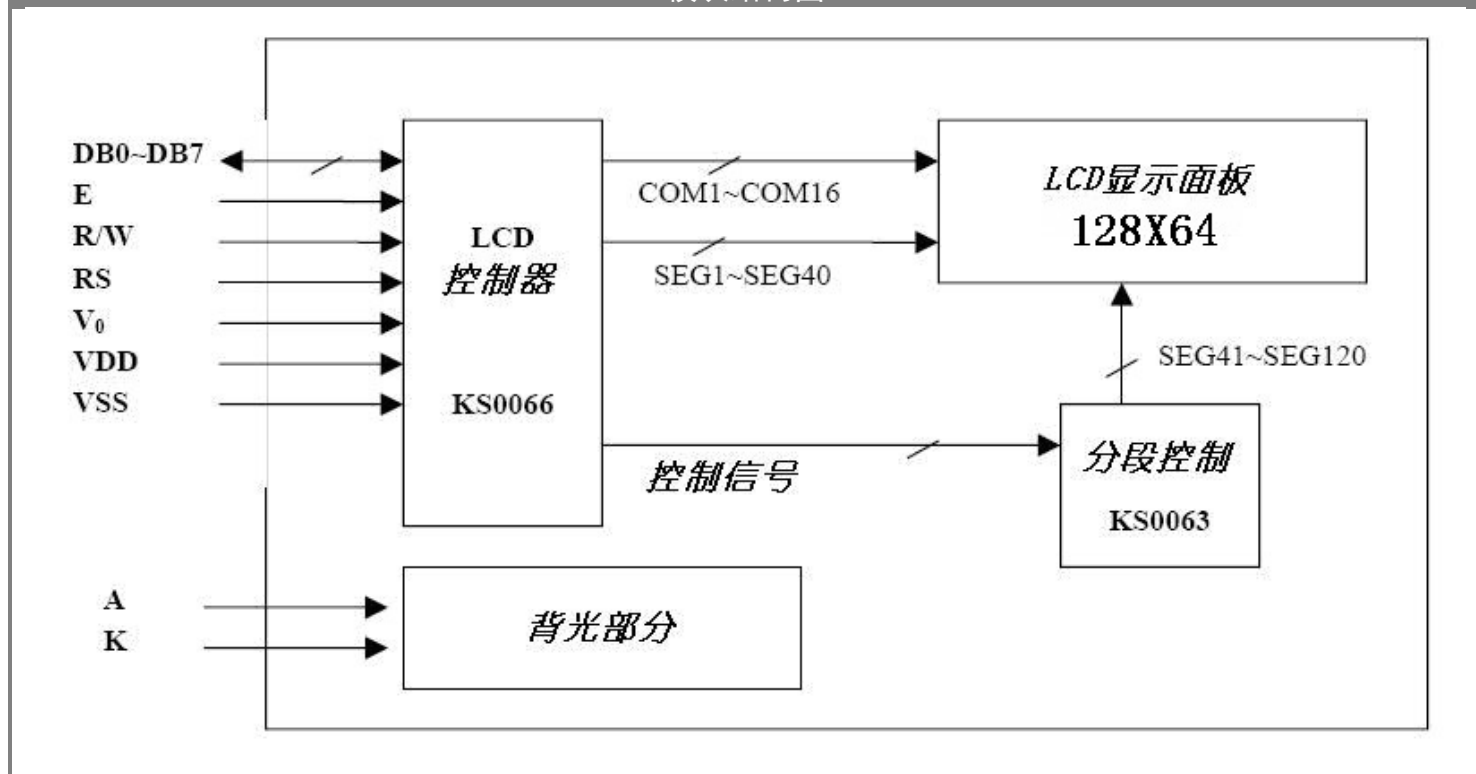
机械结构图



### 驱动接口电路



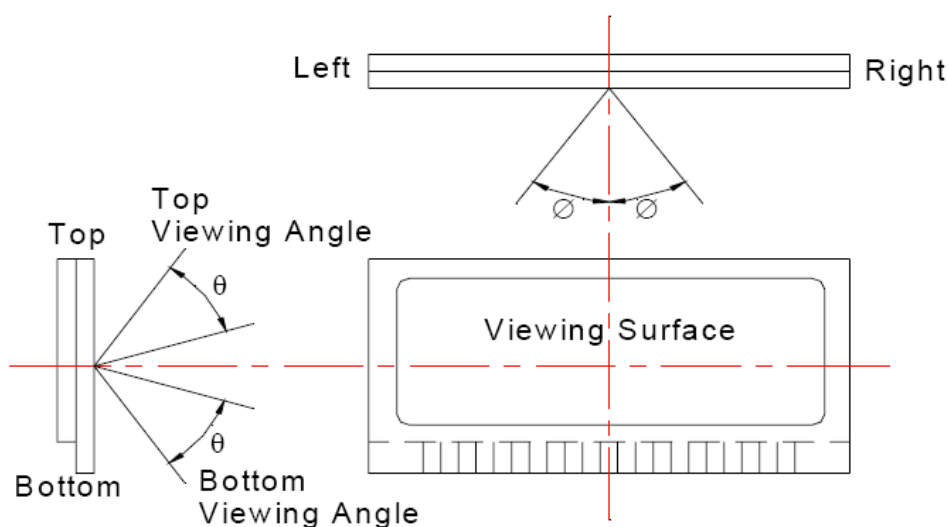
### 模块结构图



电气参数表

Symbol	Characteristics	Test Condition	Min.	Typ.	Max.	Unit
$V_{DD}$	Operating Voltage	-	2.7	-	5.5	V
$V_{LCD}$	LCD Voltage	$V_0 - V_{SS}$	3.0	-	7	V
$I_{CC}$	Power Supply Current	$f_{OSC} = 530KHz, V_{DD} = 3.0V$ $R_f = 18K\Omega$	-	0.20	0.45	mA
$V_{IH1}$	Input High Voltage (Except OSC1)	-	$0.7V_{DD}$	-	$V_{DD}$	V
$V_{IL1}$	Input Low Voltage (Except OSC1)	-	- 0.3	-	0.6	V
$V_{IH2}$	Input High Voltage (OSC1)	-	$V_{DD} - 1$	-	$V_{DD}$	V
$V_{IL2}$	Input Low Voltage (OSC1)	-	-	-	1.0	V
$V_{OH1}$	Output High Voltage (DB0 - DB7)	$I_{OH} = -0.1mA$	$0.8V_{DD}$	-	$V_{DD}$	V
$V_{OL1}$	Output Low Voltage (DB0 - DB7)	$I_{OL} = 0.1mA$	-	-	0.1	V
$V_{OH2}$	Output High Voltage (Except DB0 - DB7)	$I_{OH} = -0.04mA$	$0.8V_{DD}$	-	$V_{DD}$	V
$V_{OL2}$	Output Low Voltage (Except DB0 - DB7)	$I_{OL} = 0.04mA$	-	-	$0.1V_{DD}$	V
$I_{LEAK}$	Input Leakage Current	$V_{IN} = 0V \text{ to } V_{DD}$	-1	-	1	$\mu A$
$I_{PUP}$	Pull Up MOS Current	$V_{DD} = 3V$	22	27	32	$\mu A$

液晶显示角度



Please select either top or bottom viewing angle

引脚说明			
标号	名称	参数	说明
1	Vss	GND 0V	模块电源 地
2	Vdd	+5V	模块电源 +5V DC
3	VO	NC(空置)	LCM 内置液晶驱动, 无需调整就可得到最佳显示效果
4	RS	H/L	H: 数据; L: 指令; (H 表示高电平, L 表示低电平)
5	R/W	H/L	H: MPU↔LCM 读数据; L: MPU↔LCM 写数据;
6	E	H/H $\bar{a}$ L	LCM 使能
7	DB0	H/L	数据线 0
8	DB1	H/L	数据线 1
9	DB2	H/L	数据线 2
10	DB3	H/L	数据线 3
11	DB4	H/L	数据线 4
12	DB5	H/L	数据线 5
13	DB6	H/L	数据线 6
14	DB7	H/L	数据线 7
15	PSB	H/L	H: 8/4 位并行通信, L: 串行通信方式 (本模块不支持串行, 接 5V 即可)
16	NC	NC	
17	RST	H/L	H: 开使屏幕显示, L: 关闭屏幕显示 (一般接 5V 即可)
18	NC	NC	
19	LED-A	+5V	LED 背光电源 +5V DC
20	LED-K	GND 0V	LED 背光电源 地

- n 在背光电路可直接接到 3V~5V 电源, 高于 5V 的电源接入可以会造成损坏。
- n 请在 DB0~DB7 数据线上加入 10K 上拉电阻, 特别是使用单片机中的三态 I/O 口时。
- n VO 在使用时可以悬空, 因为 LCM 内部置有调整电路, 无需调整就可得到最佳显示效果, 如需要调整灰度可以改动模块 PCB 板上的电路。

指令表 1: (RE=0: 基本指令)

指令	指令码										功能
	RS	R/W	D7	D6	D5	D4	D3	D2	D1	D0	
清除显示	0	0	0	0	0	0	0	0	0	1	将 DDRAM 填满"20H", 并且设定 DDRAM 的地址计数器 (AC) 到"00H"
地址归位	0	0	0	0	0	0	0	0	1	X	设定 DDRAM 的地址计数器 (AC) 到"00H", 并且将游标移到开头原点位置; 这个指令不改变 DDRAM 的内容
显示开/关	0	0	0	0	0	0	1	D	C	B	D=1: 整体显示 ON C=1: 游标 ON B=1: 游标位置反白允许
进入点设定	0	0	0	0	0	0	0	1	I/D	S	指定在数据的读取与写入时, 设定游标的移动方向及指定显示的移位
游标或显示移位控制	0	0	0	0	0	1	S/C	R/L	X	X	设定游标的移动与显示的移位控制位; 这个指令不改变 DDRAM 的内容
功能设定	0	0	0	0	1	DL	X	RE	X	X	DL=0/1: 4/8 位数据 RE=1: 扩充指令操作

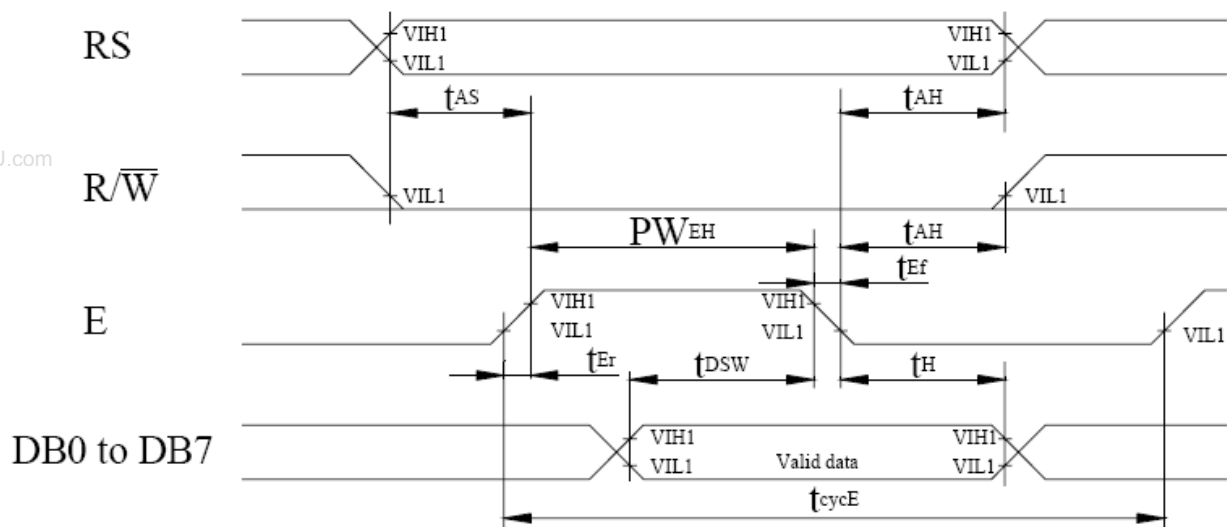
											RE=0: 基本指令操作
设定 CGRAM 地址	0	0	0	1	AC5	AC4	AC3	AC2	AC1	AC0	设定 CGRAM 地址
设定 DDRAM 地址	0	0	1	0	AC5	AC4	AC3	AC2	AC1	AC0	设定 DDRAM 地址 (显示位址) 第一行: 80H—87H 第二行: 90H—97H
读取忙标志和地址	0	1	BF	AC6	AC5	AC4	AC3	AC2	AC1	AC0	读取忙标志(BF)可以确认内部动作是否完成,同时可以读出地址计数器(AC)的值
写数据	1	0	数据								将数据 D7——D0 写入到内部的 RAM (DDRAM/CGRAM/IRAM/GRAM)
读数据	1	1	数据								从内部 RAM 读取数据 D7——D0 (DDRAM/CGRAM/IRAM/GRAM)

指令表 2: (RE=1: 扩充指令)

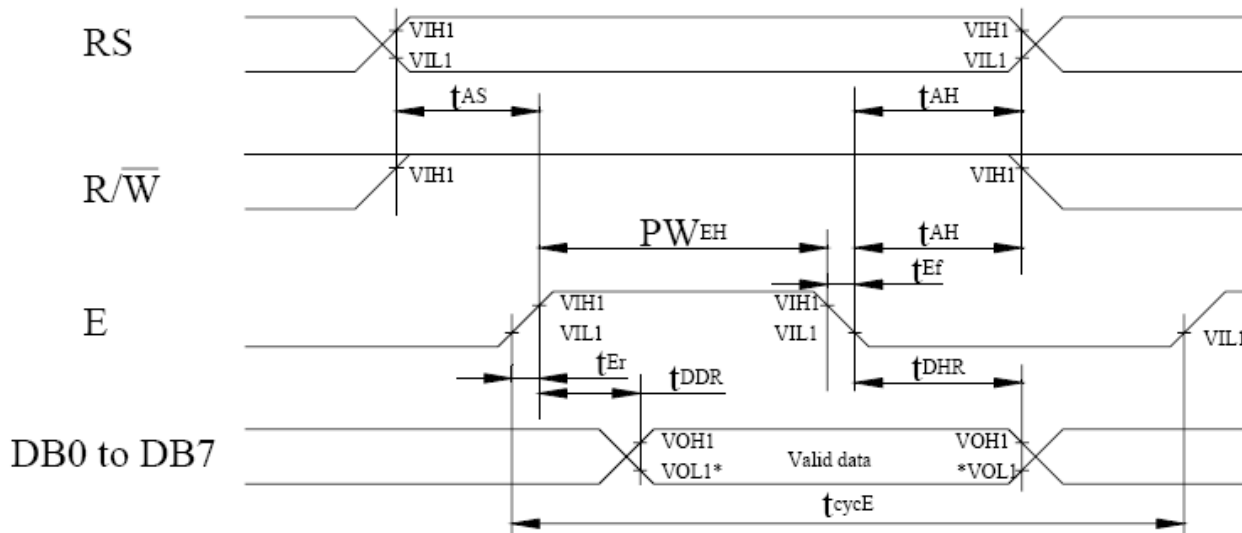
指令	指令码										功能
	RS	R/W	D7	D6	D5	D4	D3	D2	D1	D0	
待命模式	0	0	0	0	0	0	0	0	0	1	进入待命模式, 执行其他指令都裸终止 待命模式
卷动地址开关开启	0	0	0	0	0	0	0	0	1	SR	SR=1: 允许输入垂直卷动地址 SR=0: 允许输入 IRAM 和 CGRAM 地址
反白选择	0	0	0	0	0	0	0	1	R1	R0	选择 2 行中的任一行作反白显示, 并可决定反白与否。初始值 R1R0=00, 第一次设定为反白显示, 再次设定变回正常
睡眠模式	0	0	0	0	0	0	1	SL	X	X	SL=0: 进入睡眠模式 SL=1: 脱离睡眠模式
扩充功能设定	0	0	0	0	1	CL	X	RE	G	0	CL=0/1: 4/8 位数据 RE=1: 扩充指令操作 RE=0: 基本指令操作 G=1/0: 绘图开关
设定绘图 RAM 地址	0	0	1	0	0	0	AC3	AC2	AC1	AC0	设定绘图 RAM 先设定垂直(列)地址 AC6AC5...AC0 再设定水平(行)地址 AC3AC2AC1AC0 将以上 16 位地址连续写入即可

n BF 读忙 可以使用读忙函数或根据工作耗时使用相应延时程序

写数据时序图



读数据时序图





Symbol	Characteristics	Test Condition	Min.	Typ.	Max.	Unit
<i>Internal Clock Operation</i>						
f <sub>OSC</sub>	OSC Frequency	R = 33KΩ	480	540	600	KHz
<i>External Clock Operation</i>						
f <sub>EX</sub>	External Frequency	-	480	540	600	KHz
	Duty Cycle	-	45	50	55	%
T <sub>R</sub> , T <sub>F</sub>	Rise/Fall Time	-	-	-	0.2	μs
<i>Write Mode (Writing data from MPU to ST7920)</i>						
T <sub>C</sub>	Enable Cycle Time	Pin E	1200	-	-	ns
T <sub>PW</sub>	Enable Pulse Width	Pin E	140	-	-	ns
T <sub>R</sub> , T <sub>F</sub>	Enable Rise/Fall Time	Pin E	-	-	25	ns
T <sub>AS</sub>	Address Setup Time	Pins: RS,RW,E	10	-	-	ns
T <sub>AH</sub>	Address Hold Time	Pins: RS,RW,E	20	-	-	ns
T <sub>DSW</sub>	Data Setup Time	Pins: DB0 - DB7	40	-	-	ns
T <sub>H</sub>	Data Hold Time	Pins: DB0 - DB7	20	-	-	ns
<i>Read Mode (Reading Data from ST7920 to MPU)</i>						
T <sub>C</sub>	Enable Cycle Time	Pin E	1200	-	-	ns
T <sub>PW</sub>	Enable Pulse Width	Pin E	140	-	-	ns
T <sub>R</sub> , T <sub>F</sub>	Enable Rise/Fall Time	Pin E	-	-	25	ns
T <sub>AS</sub>	Address Setup Time	Pins: RS,RW,E	10	-	-	ns
T <sub>AH</sub>	Address Hold Time	Pins: RS,RW,E	20	-	-	ns
T <sub>DDR</sub>	Data Delay Time	Pins: DB0 - DB7	-	-	100	ns
T <sub>H</sub>	Data Hold Time	Pins: DB0 - DB7	20	-	-	ns
<i>Interface Mode with LCD Driver(ST7921)</i>						
T <sub>CWH</sub>	Clock Pulse with High	Pins: CL1, CL2	800	-	-	ns
T <sub>CWL</sub>	Clock Pulse with Low	Pins: CL1, CL2	800	-	-	ns
T <sub>CST</sub>	Clock Setup Time	Pins: CL1, CL2	500	-	-	ns
T <sub>SU</sub>	Data Setup Time	Pin: D	300	-	-	ns
T <sub>DH</sub>	Data Hold Time	Pin: D	300	-	-	ns
T <sub>DM</sub>	M Delay Time	Pin: M	-1000	-	1000	ns

中文显示地址分部

	第 1 列	第 2 列	第 3 列	第 4 列	第 5 列	第 6 列	第 7 列	第 8 列
第 1 行	80H	81H	82H	83H	84H	85H	86H	87H
第 2 行	90H	91H	92H	93H	94H	95H	96H	97H
第 3 行	88H	89H	8AH	8BH	8CH	8DH	8EH	8FH
第 4 行	98H	99H	9AH	9BH	9CH	9DH	9EH	9FH

文字符或 2 个 16×8 点阵全高 ASCII 码字符，即每屏最多可实现 32 个中文字符或 64 个 ASCII 码字符的显示。带中文字库的 128X64-0402B 内部提供 128×2 字节的字符显示 RAM 缓冲区 (DDRAM)。字符显示是通过将字符显示编码写入该字符显示 RAM 实现的。根据写入内容的不同，可分别在液晶屏上显示 CGROM (中文字库)、HCGROM (ASCII 码字库) 及 CGRAM (自定义字形) 的内容。三种不同字符/字型的选择编码范围为：0000~0006H (其代码分别是 0000、0002、0004、0006 共 4 个) 显示自定义字型，02H~7FH 显示半宽 ASCII 码字符，A1A0H~F7FFH 显示 8192 种 GB2312 中文字库字形。字符显示 RAM 在液晶模块中的地址 80H~9FH。字符显示的 RAM 的地址与 32 个字符显示区域有着——对应的关系，其对应关系如下表所示。

图形显示数据结构图



ASCII 字符库及中文字库说明

H/L	0	1	2	3	4	5	6	7	8	9	A	B	C	D	E	F
0		☺	☹	♥	♦	♣	♠	•	◐	◑	♂	♀	♂	♀	♂	♀
1	▶	◀	↑	!!	¶	§	—	±	↑	↓	→	←	↵	↗	↘	
2		!	"	#	\$	%	&	'	(	)	*	+	,	-	.	/
3	0	1	2	3	4	5	6	7	8	9	:	;	<	=	>	?
4	@	A	B	C	D	E	F	G	H	I	J	K	L	M	N	O
5	P	Q	R	S	T	U	V	W	X	Y	Z	[	\	]	^	_
6	`	a	b	c	d	e	f	g	h	i	j	k	l	m	n	o
7	p	q	r	s	t	u	v	w	x	y	z	{		}	~	△

### ST7920 GB 中文字型碼表

A1A0	、 。 * ~ ~ ~ ~ ~
A1B0	" ' ( ) < > [ ] 【 】
A1C0	± × ÷ : ^ v ∑ π u n e :: √ ⊥ // ∠
A1D0	∞ ∑ ∫ ∑ ∑ ∑ ∑ ∑ ∑ ∑ ∑ ∑ ∑
A1E0	∴ ∵ ∶ ∷ ∸ ∹ ∺ ∻ ∼ ∽ ∾ ∿ ∽ ∾ ∿
A1F0	○ ● ◎ ◇ ◆ ◻ ◼ ◾ ◿ ※ → ← ↑ ↓ =
A2A0	
A2B0	1. 2. 3. 4. 5. 6. 7. 8. 9. 10. 11. 12. 13. 14. 15.
A2C0	16. 17. 18. 19. 20. (1) (2) (3) (4) (5) (6) (7) (8) (9) 00 (1)
A2D0	02 03 04 05 06 07 08 09 00 ① ② ③ ④ ⑤ ⑥ ⑦
A2E0	⑧ ⑨ ⑩ (←) (□) (□) (□) (□) (□) (□) (□) (□) (□)
A2F0	I II III IV V VI VII VIII IX X XI XII
A3A0	! " # ¥ % & ' ( ) * + , - . /
A3B0	0 1 2 3 4 5 6 7 8 9 ; : < = > ?
A3C0	@ A B C D E F G H I J K L M N O
A3D0	P Q R S T U V W X Y Z [ \ ] ^ _
A3E0	' a b c d e f g h i j k l m n o
A3F0	p q r s t u v w x y z {   }
A4A0	あ い う え お か が き こ け
A4B0	く け げ こ け け さ せ し じ
A4C0	ち ぢ ぢ つ づ て で と ど な に ぬ の は
A4D0	ば び び び ぶ ぶ へ べ へ は ば ま み
A4E0	む め も や や ゆ ゅ よ ちょ ちりる
A4F0	み め を ゑ ゑ
A5A0	ア ア イ イ ウ ウ エ エ オ オ カ カ キ キ ク ク
A5B0	ク ケ ケ コ コ サ サ シ シ ス ス セ セ ソ ソ ノ ノ
A5C0	ダ チ チ ナ ナ フ フ テ テ ト ト ニ ニ ノ ノ ハ ハ
A5D0	パ ビ ビ ヒ ヒ ビ ビ フ フ ヘ ヘ ベ ベ ホ ホ ボ ボ マ ミ
A5E0	ム メ モ ヨ ヤ ャ ャ ャ ャ ャ ャ ャ ャ ャ ャ ャ ャ ャ
A5F0	キ キ コ コ ケ ケ
A6A0	A B Γ Δ Ε Ζ Η Θ Ι Κ Λ Μ Ν Ξ Ο
A6B0	Π Ρ Σ Τ Υ Φ Χ Ψ Ω
A6C0	α β γ δ ε ζ η θ ι κ λ μ ν ξ ο
A6D0	π ρ σ τ υ φ χ ψ ω
A6E0	
A6F0	
A7A0	A B B Γ Δ Ε Ε Ж З И П К Л М Н
A7B0	O П P C T У Ф X Ц Ч Ш Щ Ъ Ы Ь Э
A7C0	Ю Я
A7D0	а б в г д е е ж з и п к л м н
A7E0	o п p c t y ф x ц ч ш щ ъ ы ь э
A7F0	ю я
A8A0	á à ò à è é è è í î ï ð ò ò
A8B0	ó ù ú á ü ù ú û ü ü é ò á ñ ñ ñ
A8C0	g ヱ タ 口 乙 ㄥ ㄨ ㄌ ㄇ ㄎ ㄏ ㄏ ㄏ ㄏ
A8D0	司 ㄨ ㄈ ㄉ ㄅ ㄆ ㄆ ㄇ ㄍ ㄍ ㄍ ㄍ ㄍ ㄍ
A8E0	么 ㄨ ㄌ ㄨ ㄌ ㄌ ㄌ ㄌ ㄌ ㄌ ㄌ ㄌ ㄌ
A8F0	
A9A0	一 一     --- --- ! ! --- ---
A9B0	厂 厂 厂 厂 厂 厂 厂 厂 厂 厂 厂 厂 厂 厂 厂
A9C0	十 十 十 十 十 十 十 十 十 十 十 十 十 十 十
A9D0	十 十 十 十 十 十 十 十 十 十 十 十 十 十 十
A9E0	十 十 十 十 十 十 十 十 十 十 十 十 十 十 十
A9F0	
BOA0	啊 阿 埃 挨 哎 唉 哀 哎 癌 蔼 矮 艾 碍 爨 隘
BOB0	鞍 氨 安 俺 按 暗 岸 跋 案 肮 昂 盎 凹 敖 熬 翱
BOC0	袄 傲 奥 懊 澳 芭 捌 扒 叭 吧 笆 八 疤 巴 拔

B0D0	靶 把 把 坝 霸 罢 爸 白 柏 百 摆 佰 败 拜 裨 斑
B0E0	班 班 把 把 把 把 把 把 把 把 把 把 把 把 把
B0F0	梆 榜 榜 榜 榜 榜 榜 榜 榜 榜 榜 榜 榜 榜 榜
B1A0	卑 鼻 鼻 鼻 鼻 鼻 鼻 鼻 鼻 鼻 鼻 鼻 鼻 鼻 鼻
B1B0	鼻 鼻 鼻 鼻 鼻 鼻 鼻 鼻 鼻 鼻 鼻 鼻 鼻 鼻 鼻
B1C0	鼻 鼻 鼻 鼻 鼻 鼻 鼻 鼻 鼻 鼻 鼻 鼻 鼻 鼻 鼻
B1D0	鼻 鼻 鼻 鼻 鼻 鼻 鼻 鼻 鼻 鼻 鼻 鼻 鼻 鼻 鼻
B1E0	鼻 鼻 鼻 鼻 鼻 鼻 鼻 鼻 鼻 鼻 鼻 鼻 鼻 鼻 鼻
B1F0	鼻 鼻 鼻 鼻 鼻 鼻 鼻 鼻 鼻 鼻 鼻 鼻 鼻 鼻 鼻
B2A0	鼻 鼻 鼻 鼻 鼻 鼻 鼻 鼻 鼻 鼻 鼻 鼻 鼻 鼻 鼻
B2B0	鼻 鼻 鼻 鼻 鼻 鼻 鼻 鼻 鼻 鼻 鼻 鼻 鼻 鼻 鼻
B2C0	鼻 鼻 鼻 鼻 鼻 鼻 鼻 鼻 鼻 鼻 鼻 鼻 鼻 鼻 鼻
B2D0	鼻 鼻 鼻 鼻 鼻 鼻 鼻 鼻 鼻 鼻 鼻 鼻 鼻 鼻 鼻
B2E0	鼻 鼻 鼻 鼻 鼻 鼻 鼻 鼻 鼻 鼻 鼻 鼻 鼻 鼻 鼻
B2F0	鼻 鼻 鼻 鼻 鼻 鼻 鼻 鼻 鼻 鼻 鼻 鼻 鼻 鼻 鼻
B3A0	鼻 鼻 鼻 鼻 鼻 鼻 鼻 鼻 鼻 鼻 鼻 鼻 鼻 鼻 鼻
B3B0	鼻 鼻 鼻 鼻 鼻 鼻 鼻 鼻 鼻 鼻 鼻 鼻 鼻 鼻 鼻
B3C0	鼻 鼻 鼻 鼻 鼻 鼻 鼻 鼻 鼻 鼻 鼻 鼻 鼻 鼻 鼻
B3D0	鼻 鼻 鼻 鼻 鼻 鼻 鼻 鼻 鼻 鼻 鼻 鼻 鼻 鼻 鼻
B3E0	鼻 鼻 鼻 鼻 鼻 鼻 鼻 鼻 鼻 鼻 鼻 鼻 鼻 鼻 鼻
B3F0	鼻 鼻 鼻 鼻 鼻 鼻 鼻 鼻 鼻 鼻 鼻 鼻 鼻 鼻 鼻
B4A0	鼻 鼻 鼻 鼻 鼻 鼻 鼻 鼻 鼻 鼻 鼻 鼻 鼻 鼻 鼻
B4B0	鼻 鼻 鼻 鼻 鼻 鼻 鼻 鼻 鼻 鼻 鼻 鼻 鼻 鼻 鼻
B4C0	鼻 鼻 鼻 鼻 鼻 鼻 鼻 鼻 鼻 鼻 鼻 鼻 鼻 鼻 鼻
B4D0	鼻 鼻 鼻 鼻 鼻 鼻 鼻 鼻 鼻 鼻 鼻 鼻 鼻 鼻 鼻
B4E0	鼻 鼻 鼻 鼻 鼻 鼻 鼻 鼻 鼻 鼻 鼻 鼻 鼻 鼻 鼻
B4F0	鼻 鼻 鼻 鼻 鼻 鼻 鼻 鼻 鼻 鼻 鼻 鼻 鼻 鼻 鼻
B5A0	鼻 鼻 鼻 鼻 鼻 鼻 鼻 鼻 鼻 鼻 鼻 鼻 鼻 鼻 鼻
B5B0	鼻 鼻 鼻 鼻 鼻 鼻 鼻 鼻 鼻 鼻 鼻 鼻 鼻 鼻 鼻
B5C0	鼻 鼻 鼻 鼻 鼻 鼻 鼻 鼻 鼻 鼻 鼻 鼻 鼻 鼻 鼻
B5D0	鼻 鼻 鼻 鼻 鼻 鼻 鼻 鼻 鼻 鼻 鼻 鼻 鼻 鼻 鼻
B5E0	鼻 鼻 鼻 鼻 鼻 鼻 鼻 鼻 鼻 鼻 鼻 鼻 鼻 鼻 鼻
B5F0	鼻 鼻 鼻 鼻 鼻 鼻 鼻 鼻 鼻 鼻 鼻 鼻 鼻 鼻 鼻
B6A0	鼻 鼻 鼻 鼻 鼻 鼻 鼻 鼻 鼻 鼻 鼻 鼻 鼻 鼻 鼻
B6B0	鼻 鼻 鼻 鼻 鼻 鼻 鼻 鼻 鼻 鼻 鼻 鼻 鼻 鼻 鼻
B6C0	鼻 鼻 鼻 鼻 鼻 鼻 鼻 鼻 鼻 鼻 鼻 鼻 鼻 鼻 鼻
B6D0	鼻 鼻 鼻 鼻 鼻 鼻 鼻 鼻 鼻 鼻 鼻 鼻 鼻 鼻 鼻
B6E0	鼻 鼻 鼻 鼻 鼻 鼻 鼻 鼻 鼻 鼻 鼻 鼻 鼻 鼻 鼻
B6F0	鼻 鼻 鼻 鼻 鼻 鼻 鼻 鼻 鼻 鼻 鼻 鼻 鼻 鼻 鼻
B7A0	鼻 鼻 鼻 鼻 鼻 鼻 鼻 鼻 鼻 鼻 鼻 鼻 鼻 鼻 鼻
B7B0	鼻 鼻 鼻 鼻 鼻 鼻 鼻 鼻 鼻 鼻 鼻 鼻 鼻 鼻 鼻
B7C0	鼻 鼻 鼻 鼻 鼻 鼻 鼻 鼻 鼻 鼻 鼻 鼻 鼻 鼻 鼻
B7D0	鼻 鼻 鼻 鼻 鼻 鼻 鼻 鼻 鼻 鼻 鼻 鼻 鼻 鼻 鼻
B7E0	鼻 鼻 鼻 鼻 鼻 鼻 鼻 鼻 鼻 鼻 鼻 鼻 鼻 鼻 鼻
B7F0	鼻 鼻 鼻 鼻 鼻 鼻 鼻 鼻 鼻 鼻 鼻 鼻 鼻 鼻 鼻
B8A0	鼻 鼻 鼻 鼻 鼻 鼻 鼻 鼻 鼻 鼻 鼻 鼻 鼻 鼻 鼻
B8B0	鼻 鼻 鼻 鼻 鼻 鼻 鼻 鼻 鼻 鼻 鼻 鼻 鼻 鼻 鼻
B8C0	鼻 鼻 鼻 鼻 鼻 鼻 鼻 鼻 鼻 鼻 鼻 鼻 鼻 鼻 鼻
B8D0	鼻 鼻 鼻 鼻 鼻 鼻 鼻 鼻 鼻 鼻 鼻 鼻 鼻 鼻 鼻
B8E0	鼻 鼻 鼻 鼻 鼻 鼻 鼻 鼻 鼻 鼻 鼻 鼻 鼻 鼻 鼻
B8F0	鼻 鼻 鼻 鼻 鼻 鼻 鼻 鼻 鼻 鼻 鼻 鼻 鼻 鼻 鼻
B9A0	鼻 鼻 鼻 鼻 鼻 鼻 鼻 鼻 鼻 鼻 鼻 鼻 鼻 鼻 鼻
B9B0	鼻 鼻 鼻 鼻 鼻 鼻 鼻 鼻 鼻 鼻 鼻 鼻 鼻 鼻 鼻
B9C0	鼻 鼻 鼻 鼻 鼻 鼻 鼻 鼻 鼻 鼻 鼻 鼻 鼻 鼻 鼻
B9D0	鼻 鼻 鼻 鼻 鼻 鼻 鼻 鼻 鼻 鼻 鼻 鼻 鼻 鼻 鼻
B9E0	鼻 鼻 鼻 鼻 鼻 鼻 鼻 鼻 鼻 鼻 鼻 鼻 鼻 鼻 鼻
B9F0	鼻 鼻 鼻 鼻 鼻 鼻 鼻 鼻 鼻 鼻 鼻 鼻 鼻 鼻 鼻
BAA0	鼻 鼻 鼻 鼻 鼻 鼻 鼻 鼻 鼻 鼻 鼻 鼻 鼻 鼻 鼻
BAB0	鼻 鼻 鼻 鼻 鼻 鼻 鼻 鼻 鼻 鼻 鼻 鼻 鼻 鼻 鼻

BAC0 豪盒亨吼  
BAE0  
BAF0  
BBA0 话槐恍火  
BBC0  
BBD0  
BBE0  
BBF0  
BCA0  
BCB0  
BCC0  
BCD0  
BCE0  
BCF0  
BDA0  
BDB0  
BDC0  
BDD0  
BDE0  
BDF0  
BEA0  
BEB0  
BEC0  
BED0  
BEE0  
BEF0  
BFA0  
BFB0  
BFC0  
BFD0  
BFE0  
BFF0  
COA0  
COB0  
COC0  
COD0  
COE0  
COF0  
C1A0  
C1B0  
C1C0  
C1D0  
C1E0  
C1F0  
C2A0  
C2B0  
C2C0  
C2D0  
C2E0  
C2F0  
C3A0  
C3B0  
C3C0  
C3D0  
C3E0  
C3F0  
C4A0

C4B0  
C4C0  
C4D0  
C4E0  
C5A0  
C5B0  
C5C0  
C5D0  
C5E0  
C5F0  
C6A0  
C6B0  
C6C0  
C6D0  
C6E0  
C6F0  
C7A0  
C7B0  
C7C0  
C7D0  
C7E0  
C7F0  
C8A0  
C8B0  
C8C0  
C8D0  
C8E0  
C8F0  
C9A0  
C9B0  
C9C0  
C9D0  
C9E0  
C9F0  
CAA0  
CAB0  
CAC0  
CAD0  
CAE0  
CAF0  
CBA0  
CBB0  
CBC0  
CBD0  
CBE0  
CBF0  
CCA0  
CCB0  
CCC0  
CCD0  
CCE0  
CCF0  
CDA0  
CDB0  
CDC0  
CDD0  
CDE0  
CDF0

www.DataSheet4U.com

CEA0 巍伪 伟卫  
CEB0 伟卫 伟卫  
CECO 伟卫 伟卫  
CED0 伟卫 伟卫  
CEE0 伟卫 伟卫  
CEFO 伟卫 伟卫  
CFA0 伟卫 伟卫  
CFB0 伟卫 伟卫  
CFC0 伟卫 伟卫  
CFD0 伟卫 伟卫  
CFE0 伟卫 伟卫  
CFF0 伟卫 伟卫  
DOA0 邪欣 邪欣  
DOB0 邪欣 邪欣  
DOC0 邪欣 邪欣  
DOD0 邪欣 邪欣  
DOE0 邪欣 邪欣  
DOF0 邪欣 邪欣  
D1A0 邪欣 邪欣  
D1B0 邪欣 邪欣  
D1C0 邪欣 邪欣  
D1D0 邪欣 邪欣  
D1E0 邪欣 邪欣  
D1F0 邪欣 邪欣  
D2A0 邪欣 邪欣  
D2B0 邪欣 邪欣  
D2C0 邪欣 邪欣  
D2D0 邪欣 邪欣  
D2E0 邪欣 邪欣  
D2F0 邪欣 邪欣  
D3A0 邪欣 邪欣  
D3B0 邪欣 邪欣  
D3C0 邪欣 邪欣  
D3D0 邪欣 邪欣  
D3E0 邪欣 邪欣  
D3F0 邪欣 邪欣  
D4A0 邪欣 邪欣  
D4B0 邪欣 邪欣  
D4C0 邪欣 邪欣  
D4D0 邪欣 邪欣  
D4E0 邪欣 邪欣  
D4F0 邪欣 邪欣  
D5A0 邪欣 邪欣  
D5B0 邪欣 邪欣  
D5C0 邪欣 邪欣  
D5D0 邪欣 邪欣  
D5E0 邪欣 邪欣  
D5F0 邪欣 邪欣  
D6A0 邪欣 邪欣  
D6B0 邪欣 邪欣  
D6C0 邪欣 邪欣  
D6D0 邪欣 邪欣  
D6E0 邪欣 邪欣  
D6F0 邪欣 邪欣  
D7A0 邪欣 邪欣  
D7B0 邪欣 邪欣  
D7C0 邪欣 邪欣  
D7D0 邪欣 邪欣  
D7E0 邪欣 邪欣

D7F0 尊 尊  
DSA0 尊 尊  
DSB0 尊 尊  
DSCO 尊 尊  
DSD0 尊 尊  
DSE0 尊 尊  
DSFO 尊 尊  
D9A0 尊 尊  
D9B0 尊 尊  
D9C0 尊 尊  
D9D0 尊 尊  
D9E0 尊 尊  
D9F0 尊 尊  
DAA0 尊 尊  
DAB0 尊 尊  
DAC0 尊 尊  
DADO 尊 尊  
DAE0 尊 尊  
DAFO 尊 尊  
DBA0 尊 尊  
DBB0 尊 尊  
DECO 尊 尊  
DEDO 尊 尊  
DBE0 尊 尊  
DBFO 尊 尊  
DCA0 尊 尊  
DCBO 尊 尊  
DCC0 尊 尊  
DCDO 尊 尊  
DCE0 尊 尊  
DCFO 尊 尊  
DDA0 尊 尊  
DDB0 尊 尊  
DDCO 尊 尊  
DDDO 尊 尊  
DDE0 尊 尊  
DDFO 尊 尊  
DEA0 尊 尊  
DEBO 尊 尊  
DECO 尊 尊  
DEDO 尊 尊  
DEEO 尊 尊  
DEFO 尊 尊  
DFA0 尊 尊  
DFBO 尊 尊  
DFCO 尊 尊  
DFDO 尊 尊  
DFEO 尊 尊  
DFFO 尊 尊  
EOA0 尊 尊  
EOB0 尊 尊  
EOCO 尊 尊  
EOD0 尊 尊  
EOE0 尊 尊  
EOFO 尊 尊  
E1A0 尊 尊  
E1B0 尊 尊  
E1C0 尊 尊  
E1D0 尊 尊

www.DataSheet4U.com

特殊汉字库

F5C0	𨳛	𨳜	𨳝	𨳞	𨳟	𨳠	𨳡	𨳢	𨳣	𨳤	𨳥	𨳦	𨳧	𨳨	𨳩	𨳪	𨳫
F5D0	𨳬	𨳭	𨳮	𨳯	𨳰	𨳱	𨳲	𨳳	𨳴	𨳵	𨳶	𨳷	𨳸	𨳹	𨳺	𨳻	𨳼
F5E0	𨳽	𨳾	𨳿	𨳿	𨳿	𨳿	𨳿	𨳿	𨳿	𨳿	𨳿	𨳿	𨳿	𨳿	𨳿	𨳿	𨳿
F5F0	𨳿	𨳿	𨳿	𨳿	𨳿	𨳿	𨳿	𨳿	𨳿	𨳿	𨳿	𨳿	𨳿	𨳿	𨳿	𨳿	𨳿
F6A0	𨳿	𨳿	𨳿	𨳿	𨳿	𨳿	𨳿	𨳿	𨳿	𨳿	𨳿	𨳿	𨳿	𨳿	𨳿	𨳿	𨳿
F6B0	𨳿	𨳿	𨳿	𨳿	𨳿	𨳿	𨳿	𨳿	𨳿	𨳿	𨳿	𨳿	𨳿	𨳿	𨳿	𨳿	𨳿
F6C0	𨳿	𨳿	𨳿	𨳿	𨳿	𨳿	𨳿	𨳿	𨳿	𨳿	𨳿	𨳿	𨳿	𨳿	𨳿	𨳿	𨳿
F6D0	𨳿	𨳿	𨳿	𨳿	𨳿	𨳿	𨳿	𨳿	𨳿	𨳿	𨳿	𨳿	𨳿	𨳿	𨳿	𨳿	𨳿
F6E0	𨳿	𨳿	𨳿	𨳿	𨳿	𨳿	𨳿	𨳿	𨳿	𨳿	𨳿	𨳿	𨳿	𨳿	𨳿	𨳿	𨳿
F6F0	𨳿	𨳿	𨳿	𨳿	𨳿	𨳿	𨳿	𨳿	𨳿	𨳿	𨳿	𨳿	𨳿	𨳿	𨳿	𨳿	𨳿
F7A0	𨳿	𨳿	𨳿	𨳿	𨳿	𨳿	𨳿	𨳿	𨳿	𨳿	𨳿	𨳿	𨳿	𨳿	𨳿	𨳿	𨳿
F7B0	𨳿	𨳿	𨳿	𨳿	𨳿	𨳿	𨳿	𨳿	𨳿	𨳿	𨳿	𨳿	𨳿	𨳿	𨳿	𨳿	𨳿
F7C0	𨳿	𨳿	𨳿	𨳿	𨳿	𨳿	𨳿	𨳿	𨳿	𨳿	𨳿	𨳿	𨳿	𨳿	𨳿	𨳿	𨳿
F7D0	𨳿	𨳿	𨳿	𨳿	𨳿	𨳿	𨳿	𨳿	𨳿	𨳿	𨳿	𨳿	𨳿	𨳿	𨳿	𨳿	𨳿
F7E0	𨳿	𨳿	𨳿	𨳿	𨳿	𨳿	𨳿	𨳿	𨳿	𨳿	𨳿	𨳿	𨳿	𨳿	𨳿	𨳿	𨳿
F7F0	𨳿	𨳿	𨳿	𨳿	𨳿	𨳿	𨳿	𨳿	𨳿	𨳿	𨳿	𨳿	𨳿	𨳿	𨳿	𨳿	𨳿

修改记录

2007-11-7 编辑全文