

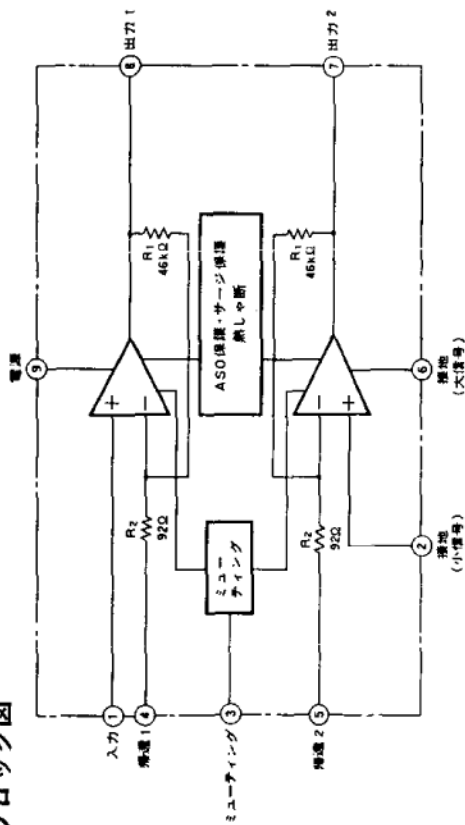
M51516L 12W低周波電力増幅器 (BTL)

三菱

電源電圧13.2V, 4Ω負荷を標準とするカー・オーディオ機器用のBTL専用低周波電力増幅器で, ミューテイング回路, 各種保護回路を内蔵している。

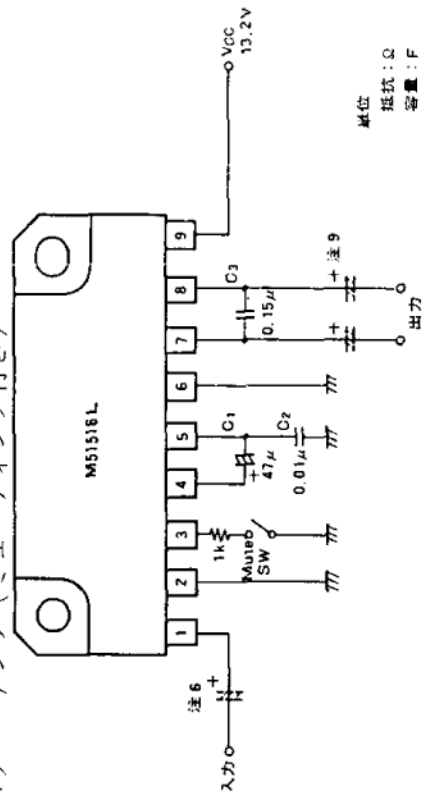
- 動作電源電圧範囲.....9~16V
- 外付け部品が少ない (コンデンサ3個)
- ミューテイング回路内蔵
- 各種保護回路内蔵
- 電源サーージ保護回路 (50V, 0.2秒)
- 負荷短絡保護回路, 熱遮断回路
- パッケージ 9ピン プラスチックSILパッケージ (放熱タブ付き)

ブロック図



応用回路例

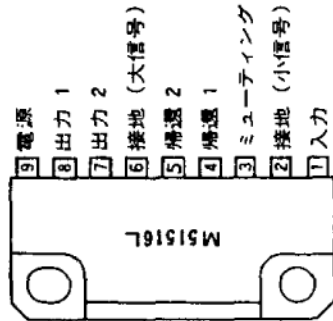
12Wパワー・アンプ (ミューテイング付き)



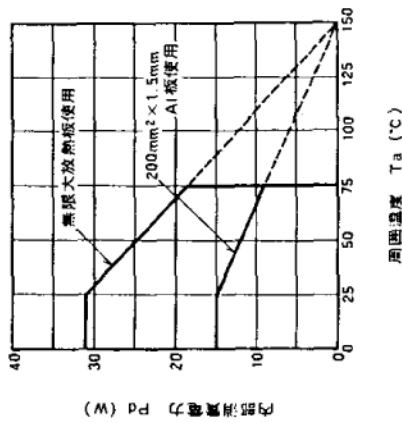
■最大定格 (Ta=25°C)

- V_{CC(surge)} : 50V (無信号時, t ≤ 0.2 sec)
- V_{CC(DC)} : 25V (無信号時)
- V_{CC} : 18V (動作時)
- I_{CC(peak)} : 4.5A
- P_D : 31W (無限大放熱板使用)
- R_{th(j-c)} : 4°C/W (接合部~ケース間)
- T_J : 150°C
- T_{opt} : -20~+75°C
- T_{stg} : -40~+150°C

端子接続



熱通減曲線 (最大定格)



■電気的特性 (V_{CC}=13.2V, R_L=4Ω, f=1kHz, T_a=25°C)

記号	測定条件	M51516L		単位
		最小	最大	
I _Q	V _{IN} =0	50	200	mA
G _v	P _{OUT} =4W	53.5	55	dB
P _{OUT}	THD=10%	8	12	W
THD	P _{OUT} =4W	0.25	1.0	%
N _{OUT}	R _g =10kHz, BW=20Hz~20kHz	1.2	2.5	mV _{rms}
R _{IN}	P _{OUT} =4W	15	30	kΩ
SVR	R _g =2.7kΩ, f _{ripple} =100Hz, V _{ripple} =775mV _{rms}		50	dB
V _{OO}			±250	mV