



华晶双极电路

CD7366GS

五点电平指示驱动电路

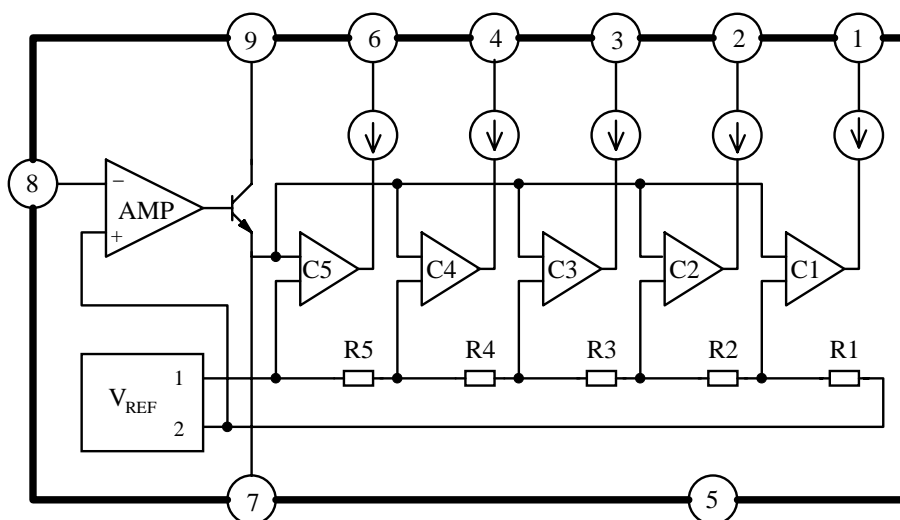
1. 概述与特点

CD7366GS 是一块五点电平指示驱动电路，适用于收音机或其它仪器作输入电平显示。其特点如下：

- LED 点灯时，噪声小
- 恒电源输出， $I_O = 8\text{mA}$ （典型）
- 点灯表示间隔：5dB、5dB、3dB、3dB
- 工作电压范围宽： $V_{CC} = 4\sim 12\text{V}$
- 输入放大器增益可变： $A_V = 0\sim 20\text{dB}$
- 封装形式：SIP9

2. 功能框图与引脚说明

2.1 功能框图



2.2 引脚说明

引脚	符号	功能	引脚	符号	功能
1	OUT ₁	输出 1	6	OUT ₅	输出 5
2	OUT ₂	输出 2	7	OUT _A	放大器输出 A
3	OUT ₃	输出 3	8	IN	输入
4	OUT ₄	输出 4	9	V _{CC}	电源
5	GND	地			

无锡华晶微电子股份有限公司

地址：江苏省无锡市梁溪路 14 号

电话：(0510) 5807123-5542

传真：(0510) 5803016

3. 电特性

3.1 极限参数

除非另有规定, $T_{amb}=25^{\circ}\text{C}$

参数名称	符号	额定值	单位
电源电压	V_{CC}	14	V
LED 驱动端子电压 (注1)	V_{LED}	15	V
功耗(注2)	P_D	600	mW
工作环境温度	T_{amb}	-25 ~ 75	$^{\circ}\text{C}$
贮存温度	T_{stg}	-55 ~ 150	$^{\circ}\text{C}$

注(1): LED 驱动端子的电压指 1~4 端和 6 端的电压。

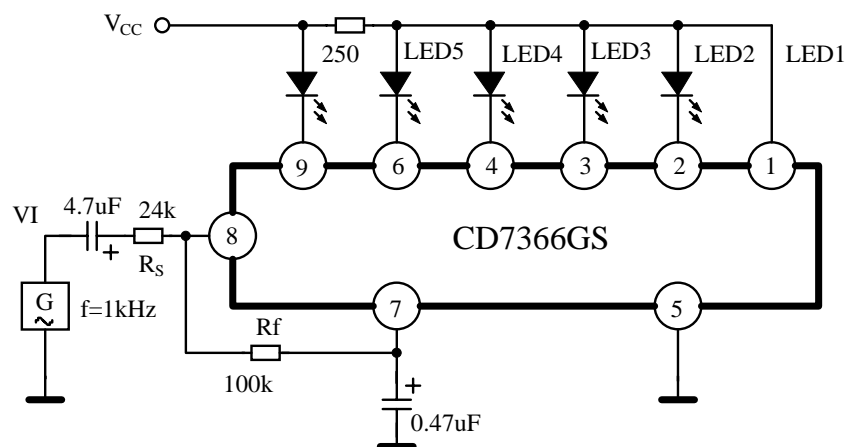
注(2): 25°C 以上时, 温度每升高 1°C , 额定功耗减少 4.8 mW。

3.2 电特性

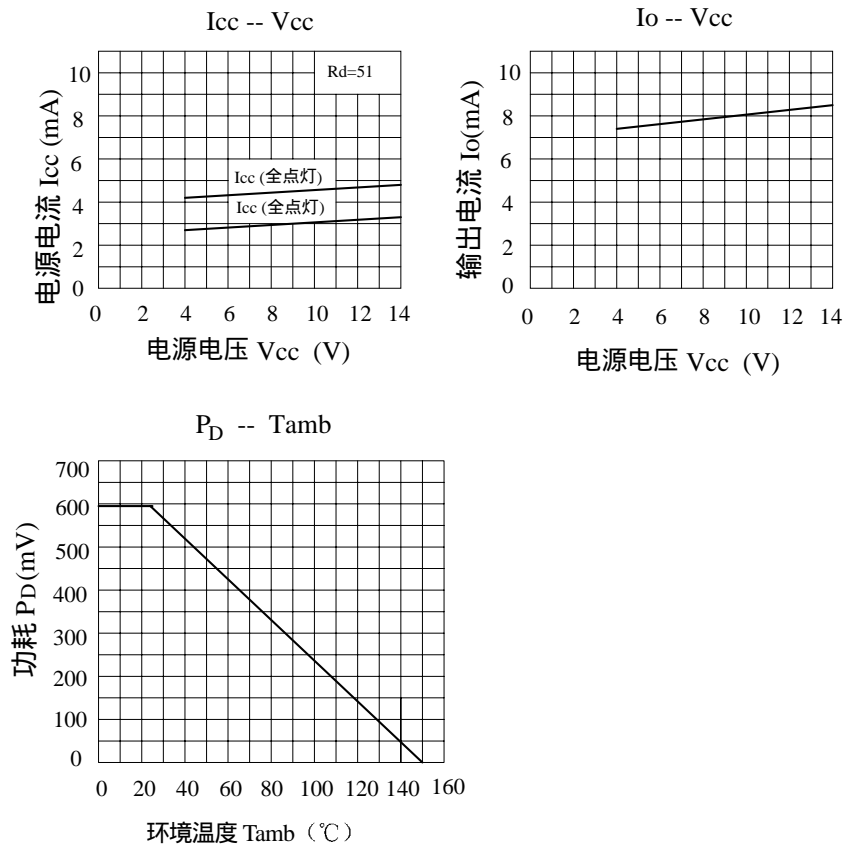
除非另有规定, $T_{amb}=25^{\circ}\text{C}$, $V_{CC}=9\text{V}$, $f=1\text{kHz}$

参数名称	符号	测试条件	规范值			单位
			最小	典型	最大	
静态电流	I_{CCQ}	$V_I=0$		3	5	mA
输出电流	$I_{O(1-5)}$		5	8	10	mA
输出漏电流	I_{OLE}				50	μA
点灯灵敏度	$V_{LD5(ON)}$	$R_S=24\text{k}\Omega$, $R_f=100\text{k}\Omega$		230		mV
灯启辉输入电压	$V_{ILA(5)}$	$R_S=24\text{k}\Omega$	205	230	258	mV
	$V_{ILA(4)}$	$R_f=100\text{k}\Omega$	145	160	182	mV
	$V_{ILA(3)}$	$I_O=1\text{mA}$	97	110	137	mV
	$V_{ILA(2)}$		51	65	81.6	mV
	$V_{ILA(1)}$		25.8	36	51	mV

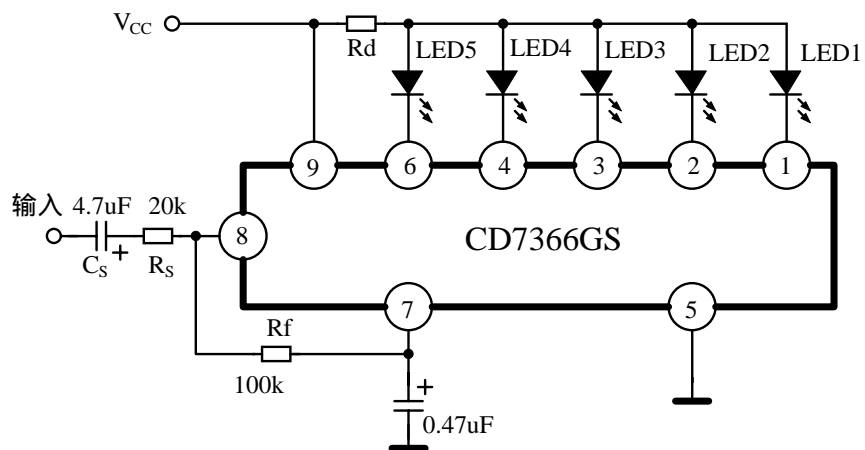
4. 测试线路



5. 特性曲线



6. 应用线路



点灯间隔: 5 (dB)、5 (dB)、3 (dB)、3 (dB)

点灯输入电平: 226.3 (mV)、127.3 (mV)、71.6 (mV)、50.7 (mV)、35.9 (mV)

7. 外形尺寸

