



7W×4 四通道音频功率放大电路

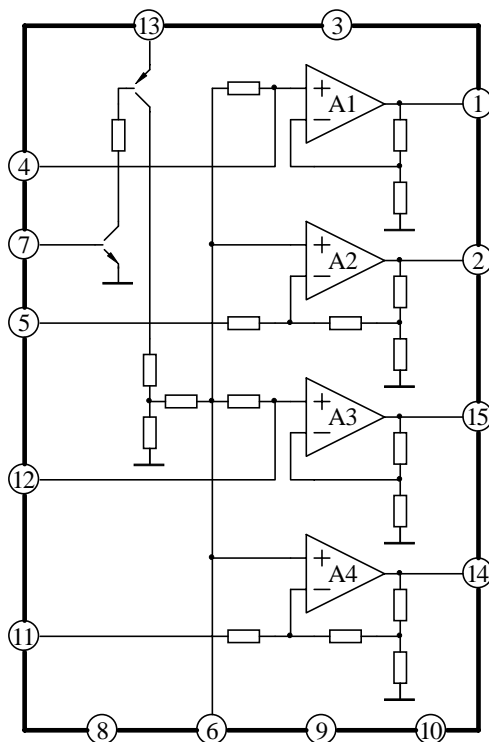
1. 概述与特点

CD7377CZ 是一块 7W×4 四通道音频功率放大电路。主要应用于汽车音响中作双声道（双 BTL）、三声道（单 BTL+双通道）或四声道音频功率放大。其特点如下：

- 负载能力强：2×24W/4Ω（双 BTL、14.4V/1kHz/10%）
4×7W/4Ω（14.4V/1kHz/10%）
- 内部增益固定（ $A_v=26\text{dB}/\text{BTL}$ ），外围电路极其简单
- 优良的 ST-BY 功能（与 CMOS 兼容）
- 开机“噗”声小
- 过电源电压保护功能
- 负载短路保护功能
- 过热保护功能
- 封装形式：ZIP15

2. 功能框图与引脚说明

2.1 功能框图



无锡华润华晶微电子有限公司

地址：江苏省无锡市梁溪路 14 号 电话：0510-5807123-5506

传真：0510-5807123-3093

邮编：214061

网址：<http://www.crhj.com.cn>

电邮：apply@crhj.com.cn



2.2 引脚说明

引脚	符号	功能	引脚	符号	功能
1	OUT1	通道 1 输出	9	S-GND	前置地
2	OUT2	通道 2 输出	10	T-OUT	检测输出
3	V _{CC}	电源	11	IN4	通道 4 输入
4	IN1	通道 1 输入	12	IN3	通道 3 输入
5	IN2	通道 2 输入	13	V _{CC}	电源
6	SVR	电容旁路	14	OUT4	通道 4 输出
7	ST-BY	待机控制	15	OUT3	通道 3 输出
8	PW-GND	功率地			

3. 电特性

3.1 极限参数

除非另有规定, $T_{amb}=25^{\circ}\text{C}$

参数名称	符号	条件	额定值	单位
峰值电源电压	V _{CC}	t=50ms	40	V
直流电源电压	V _{CC}		28	V
正常工作电源电压	V _{CC}		18	V
瞬态输出峰值电流	I _O	t=100uS, 不重复	4.5	A
连续输出峰值电流	I _O	f>10Hz	3.5	A
功耗	P _D	T _{case} =85°C	36	W
贮存温度, 结温	T _{stg}		-40 ~ 150	°C

3.2 电特性

除非另有规定, $T_{amb}=25^{\circ}\text{C}$, V_{CC}=14.4V, R_L=4Ω, f=1kHz, THD=10%

参数名称	符号	测试条件	规范值			单位
			最小	典型	最大	
电源电压	V _{CC}		8		18	V
静态电流	I _{CCQ}	R _L = ∞			150	mA
输出偏置电压	V _{OS}				150	mV
输出功率	P _O	R _L = 4 Ω	BTL	21	24	W
			每通道	6.5	7	
		R _L = 2 Ω	每通道		11.5	

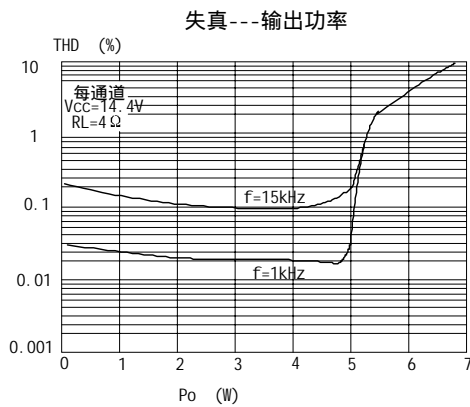
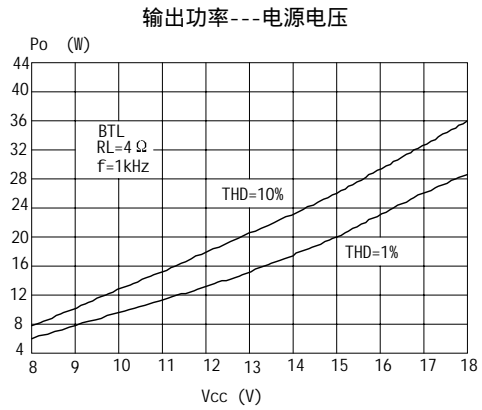
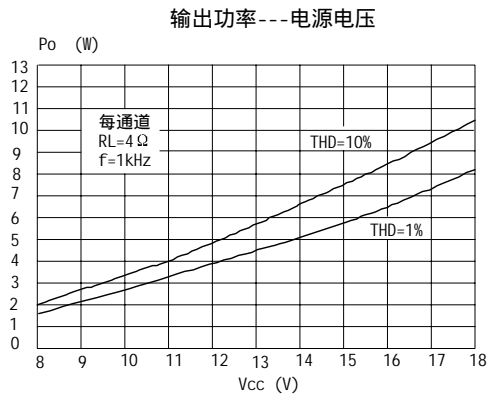
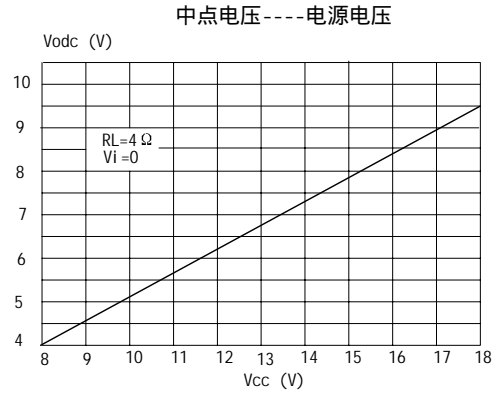
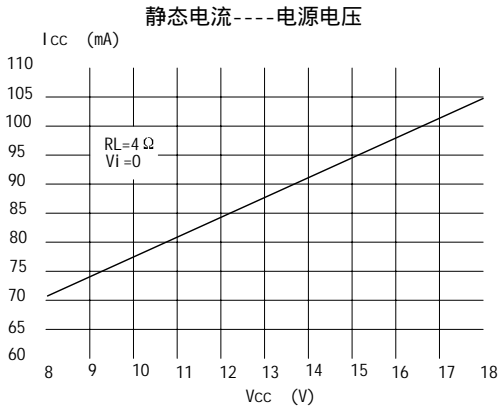
接下表



续上表

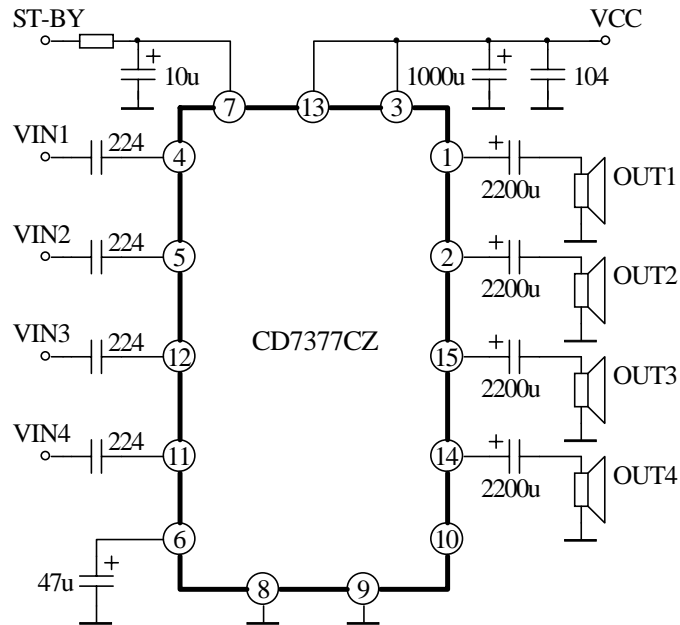
参数名称	符号	测试条件	规范值			单位
			最小	典型	最大	
最大输出功率	P_{O-MAX}	BTL, 方波输出				W
		$V_{CC}=14.4V$	33	37		
		$V_{CC}=13.7V$	28	32		
失真度	THD	每通道, $P_O=0.1-4W$		0.02		%
		BTL, $P_O=0.1-10W$		0.03	0.3	
电压增益	A_V	每通道	19	20	21	dB
		BTL	25	26	27	
电压增益差	ΔA_V				0.5	dB
通道串音	CT	每通道, $f=1kHz$		70		dB
		每通道, $f=10kHz$		60		
		BTL, $f=1kHz$	55			
		BTL, $f=10kHz$		60		
输入阻抗	R_{IN}	每通道	20	30		k Ω
		BTL	10	15		
输入噪声电压	V_{noi}	$R_g=0$				uV
		同相输入通道		2		
		反相输入通道		5		
		BTL, $f=22Hz \sim 22kHz$		3.5		
电源电压抑制	SVR	$R_g=0, f=300Hz$	50			dB
ST-BY 衰减	A_{SB}	$P_O=1W$	80	90		dB
ST-RY 电流	I_{SB}	$V_{ST-RY}=0 \sim 1.5V$			100	uA
ST-BY 内触发电压	V_{SBI}				1.5	V
ST-BY 外触发电压	V_{SBO}		3.5			V
ST-BY 引脚电流	I_{pin7}	$V_{pin7}=5V$			50	uA
		在故障下的最大驱动电流			5	mA
削波检测 输出平均电流	I_{od}	引脚 10 接 10k Ω 电阻到 5V 电源, $R_L=4\Omega$				
		Off, $d=1\%$		90		uA
		On, $d=5\%$		160		uA
10 脚的饱和压降	V_{sat}	$I_{10pin}=1mA$			0.7	V

4. 特性曲线

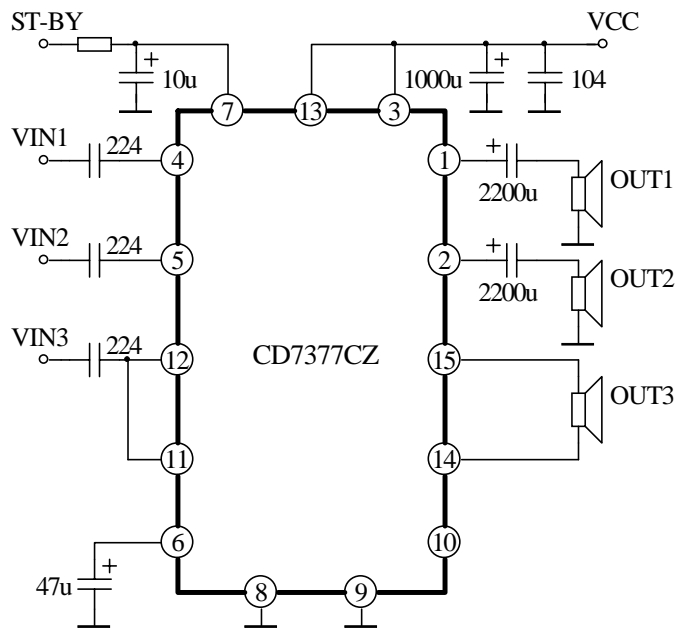


5. 应用线路

5.1 四声道应用线路

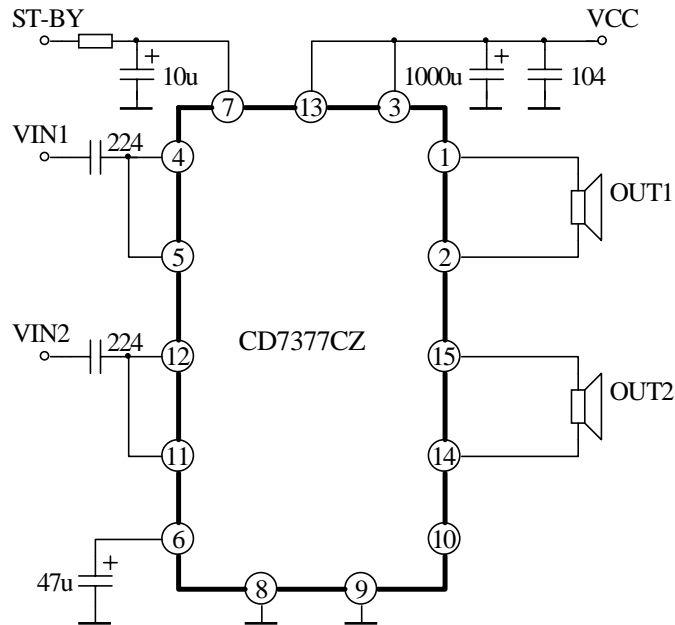


5.2 三声道应用线路





5.3 双声道应用线路



6. 外形尺寸

