



深圳市鑫华微创电子有限公司

SHENZHEN XHWC TECHNOLOGY CO.LTD

XH0182 8LED 输出电显示控制 IC

一、简 述:

XH0182 是为 8 个 LED 输出有 16 段变化。若用 One-shot mode: VN 触发一下, 换段, 该段跑完后 LED 停止, 当无信号, 2SEC 后 OSC 停止, 可再接收下一次触发, 若用 Level -hold mode: 有信号至 VN 触发自动换段, 每段只跑一小段, 无信号 2SEC 后 LED 停止, OSC 停止。Power ON 时 LED 约亮 5 秒后停止。

二、特 征:

- I CMOS 制造技术
- I 工作电压范围: 2.4-5.0V DC
- I 静态电流 $\leq 5\mu A$
- I 可用内建电阻或外加电阻决定频率
- I EXT PAD, 可接受外部 HIGH 信号点亮 LED
- I 一个 LEVEL 输出, 可外接其他装置, 如 VOICE IC 或推马达
- I LEVEL HOLD 与 ONE SHOT MODE 用 OSB PAD 作选择
- I 可用双色 LED(2 PIN)4 个, 或一般 LED 8 个
- I 接地为 ONE SHOT 模式, 悬空 LEVEL HOLD 模式。

三、脚位说明:

PAD#	Name	X (um)	Y (um)	PAD#	Name	X (um)	Y (um)
1	VDD2	30.00	30.00	13	L7	1438.00	1800.00
2	VDD	30.00	160.00	14	L8	1568.00	1800.00
3	OSCO	30.00	290.00	15	LL	1830.00	1800.00
4	R	30.00	481.50	16	VSS	1830.00	1265.50
5	OSCI	30.00	1075.50	17	TSTB	1830.00	1088.50
6	EXT	30.00	1205.50	18	TSELB	1830.00	948.50
7	L1	30.00	1372.75	19	TF64	1830.00	752.50
8	L2	35.00	1800.00	20	GND2	1830.00	612.50
9	L3	416.00	1800.00	21	VP	1830.00	406.75
10	L4	546.00	1800.00	22	VN	1830.00	207.25
11	L5	927.00	1800.00	23	OSB	1830.00	30.00
12	L6	1057.00	1800.00	24	-	-	-



深圳市鑫华微创电子有限公司 SHENZHEN XHWC TECHNOLOGY CO.LTD

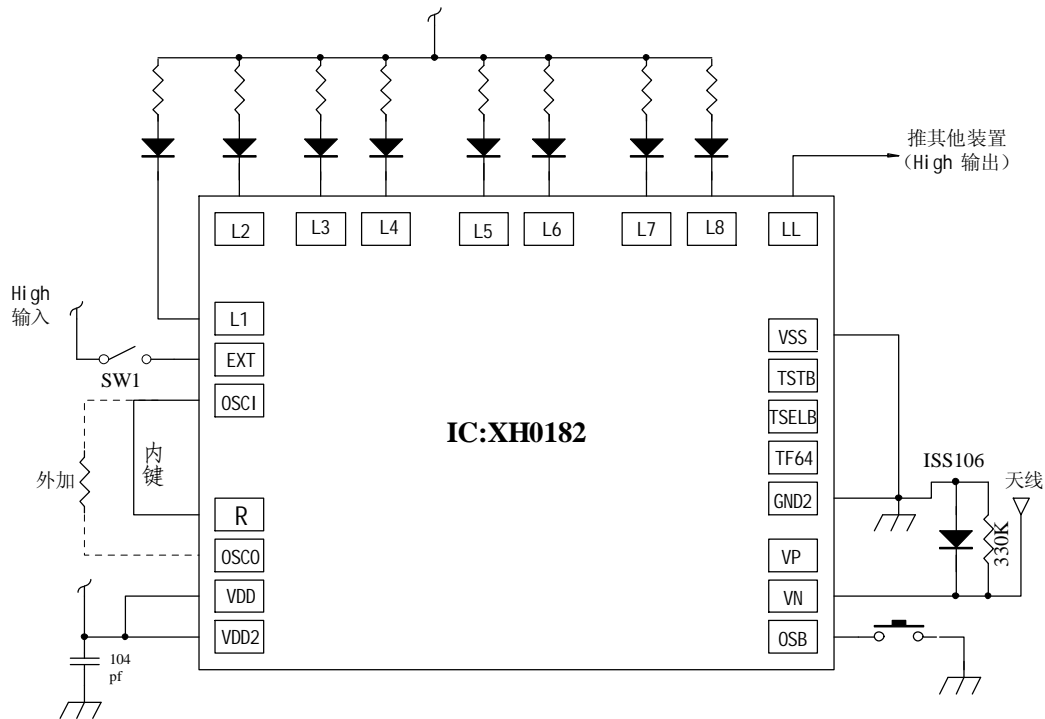
XH0182 8LED 输出电显示控制 IC

四、PAD 图:



五、电路原理图:

1、单色 LED 接法:





深圳市鑫华微创电子有限公司 SHENZHEN XHWC TECHNOLOGY CO.LTD

XH0182 8LED 输出电显示控制 IC

2、双色 LED 接法:

