

**Stiftwannen
in 90°-Ausführung**

**Stiftwanne,
30polig,
zweireihig**

**Right-Angle
Pin Header**

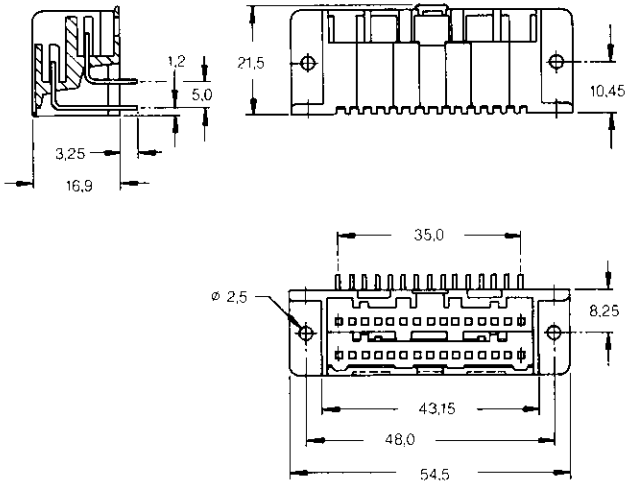
**Pin Header,
30 Position,
Double Row**

**Stiftwannen
in 90°-Ausführung**

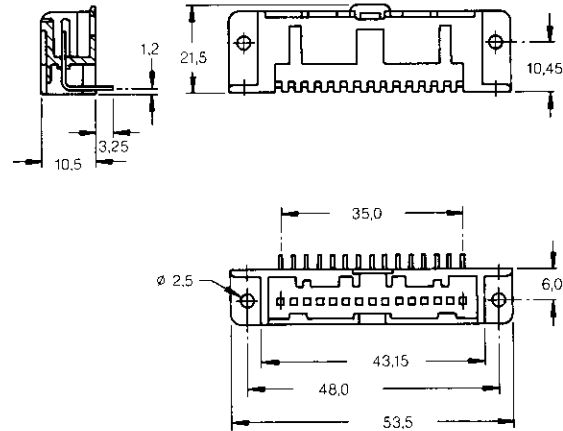
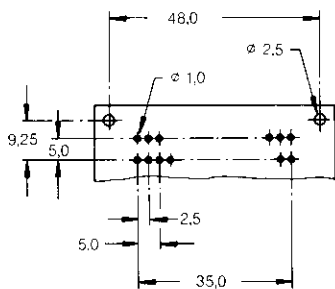
**Stiftwanne,
15polig,
einsreihig**

**Right-Angle
Pin Header**

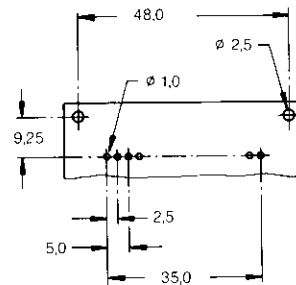
**Pin Header,
15 Position,
Single Row**



**Empfohlenes Leiterplatten-Lochbild
Recommended PC Board Layout**



**Empfohlenes Leiterplatten-Lochbild
Recommended PC Board Layout**



Polarisierung/Polarization		Gehäusefarbe Housing Color	Bestell-Nummern/Part Numbers	
Untere Reihe Lower Row	Obere Reihe Upper Row		vergoldete Kontakte Gold plated Contacts	vorverzinnte Kontakte Pre-tinned Contacts
1-1	1-2	rot/red	1-142167-4	1-142095-4
1-1	3-3	grün/green	1-142167-3	1-142095-3
1-1	2-2	blau/blue	1-142167-2	1-142095-2
1-1	1-1	schwarz/black	1-142167-1	1-142095-1
2-2	1-2	rot/red	2-142167-4	2-142095-4
2-2	3-3	grün/green	2-142167-3	2-142095-3
2-2	2-2	blau/blue	2-142167-2	2-142095-2
2-2	1-1	schwarz/black	2-142167-1	2-142095-1

Polarisierung Polarization		Gehäusefarbe Housing Color	Bestell-Nummer/Part Number
			vorverzinnte Kontakte Pre-tinned Contacts
1-2		rot/red	142191-4
3-3		grün/green	142191-3
2-2		blau/blue	142191-2
1-1		schwarz/black	142191-1