

**Stiftwannen
in 180°-Ausführung**

**Stiftwanne,
30polig,
zweireihig**

**Vertical
Pin Header**

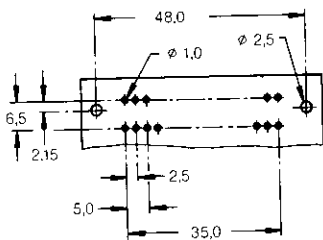
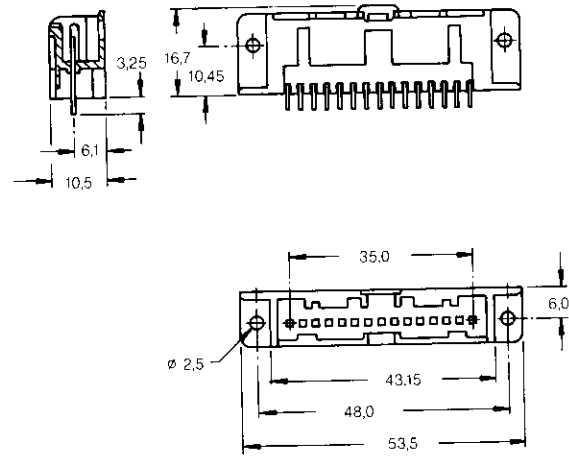
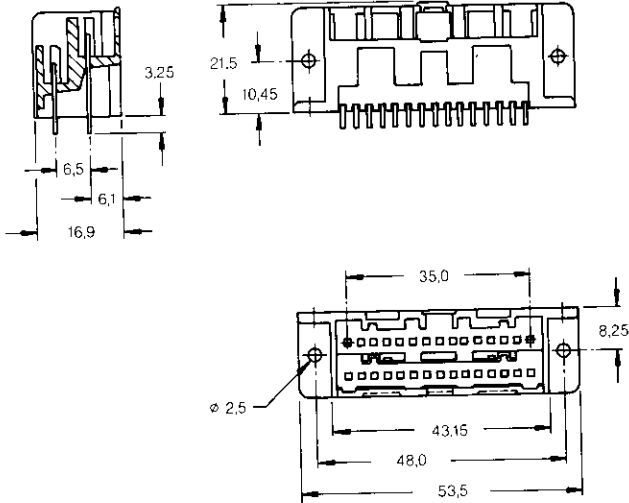
**Pin Header,
30 Position,
Double Row**

**Stiftwannen
in 180°-Ausführung**

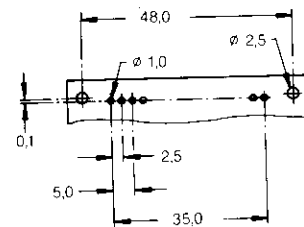
**Stiftwanne,
15polig,
einreihig**

**Vertical
Pin Header**

**Pin Header,
15 Position,
Single Row**



**Empfohlenes Leiterplatten-Lochbild
Recommended PC Board Layout**



**Empfohlenes Leiterplatten-Lochbild
Recommended PC Board Layout**

Polarisierung/Polarization		Gehäusefarbe Housing Color	Bestell-Nummern/Part Numbers	
Untere Reihe Lower Row	Obere Reihe Upper Row		vergoldete Kontakte Gold plated Contacts	vorverzinnte Kontakte Pre-tinned Contacts
1-1	1-2	rot/red	1-142223-4	1-142224-4
1-1	3-3	grün/green	1-142223-3	1-142224-3
1-1	2-2	blau/blue	1-142223-2	1-142224-2
1-1	1-1	schwarz/black	1-142223-1	1-142224-1
2-2	1-2	rot/red	2-142223-4	2-142224-4
2-2	3-3	grün/green	2-142223-3	2-142224-3
2-2	2-2	blau/blue	2-142223-2	2-142224-2
2-2	1-1	schwarz/black	2-142223-1	2-142224-1

Polarisierung Polarization	Gehäusefarbe Housing Color	Bestell-Nummern/Part Numbers	
		Gehäuse mit Rasthaken Housing with Ears	Gehäuse ohne Rasthaken Housing without Ears
1-2	rot/red	142193-4	-
3-3	grün/green	142193-3	142490-3
2-2	blau/blue	142193-2	-
1-1	schwarz/black	142193-1	-
2-1	grau/grey	142193-5	-
3-1	gelb/yellow	142193-6	-