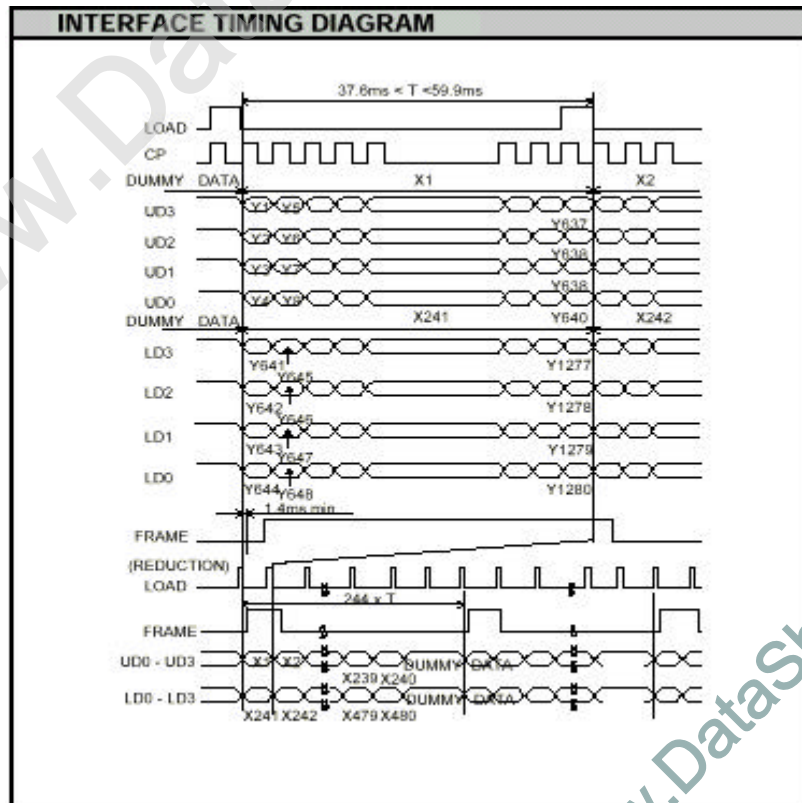
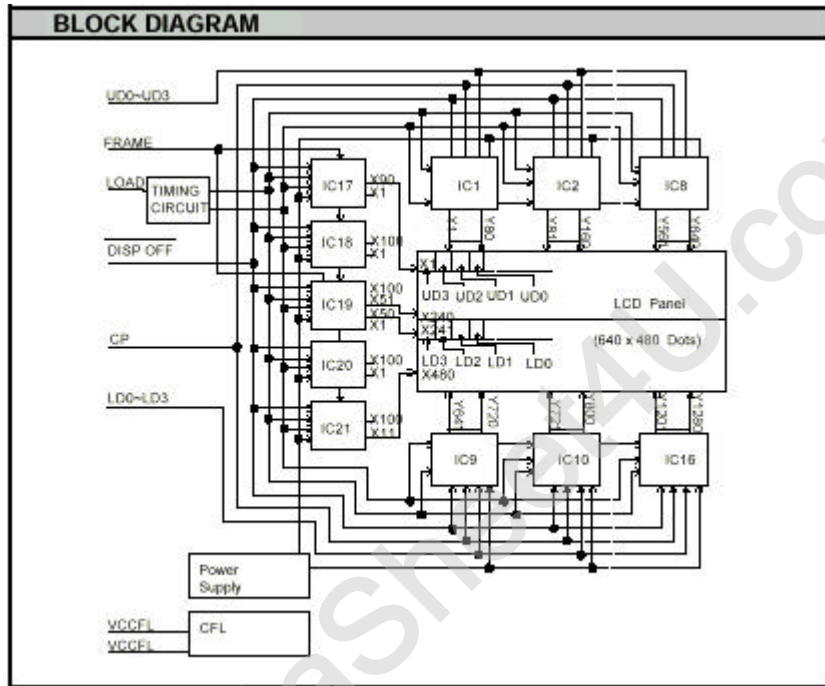
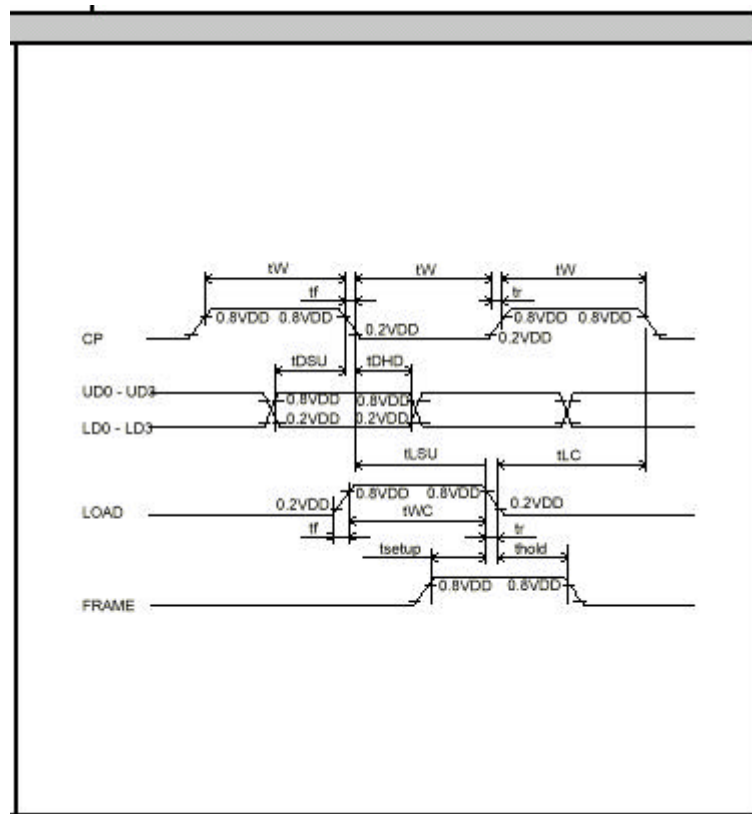


# Technische Information

ECM-A0557  
 monochrom  
 LCD-Display  
 40 x 480

液晶之友 电话: 020-33819057  
 Http://www.lcdfriends.com





Steckerbelegung Draufsicht:

- 1- UD0
- 2- UD1
- 3- UD2
- 4- UD3
- 5-
- 6- EPSON010- 1
- 7- EPSON010- 1
- 8- VCC
- 9- VEE
- 10- GND
- 11- LD0
- 12- LD1
- 13- LD2
- 14- LD3
- 15- FRM
- 16- CP
- 17- LOAD
- 18- VCC
- 19- VEE
- 20- GND