

产品规格书

型号: *XH-U461BC-01*

品名: 3mm, 食人鱼蓝色发光二极管

客户:

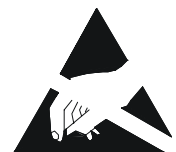
制表:

审核:

业务员:

客户签回:

Tel:+86-755-27883359 Fax:+86-755-27882751 <http://www.led.net.cn>



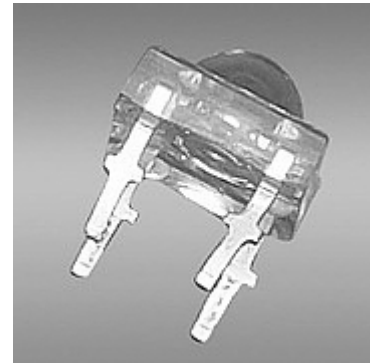
注意: 谨防静电

产品概述:

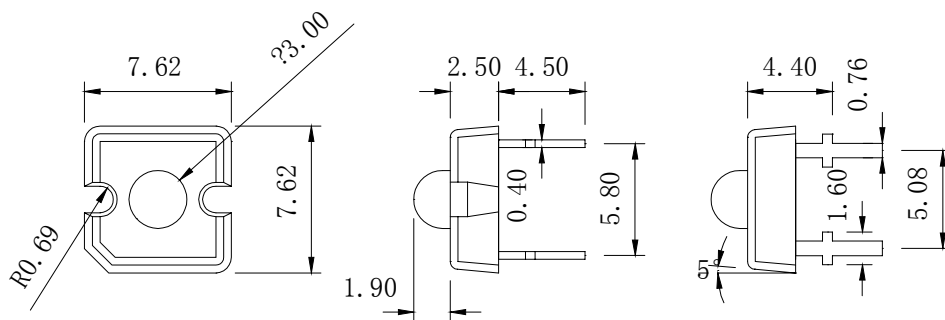
3MM 食人鱼形
半功率角: 90°

产品特性:

大视角
高亮度
低消耗功率
高可靠性和稳定性
可提高光学设计和机械设计的灵活性



产品尺寸图:



注:

1. 除有特殊指定外, 所有的尺寸图单位为毫米 (mm), 公差为 ± 0.20 mm.
2. 胶体沿支架延伸不可超过 1.5mm.
3. 从胶体延伸出的引脚间隙全部经过测量保证.

型号	芯片		胶体颜色
	材质	发光颜色	
XH-U461BC-01	InGaN	蓝色	无色透明

最大极限性能参数 (Ta=25°C)

项目	符号	最大值.	单位
消耗功率	P _D	85	mW
峰值正向电流	I _{FP}	100	mA
正向电流	I _F	35	mA
反向电压	V _R	5	V
工作温度	T _{OPR}	-40°C to +80°C	
储存温度	T _{STG}	-40°C to +80°C	
镀锡温度(自胶体底部 4mm 以下)	T _{SOL}	260°C 下 5 秒钟	

光电特性参数 (Ta=25°C)

项目	符号	最小值	典型值	最大值	单位	条件
光强	I _v	500	800	1500	mcd	I _F =20mA (Note 1)
半功率角度	2 θ _{1/2}		90		Deg	(Note 2)
波长:	λ _p	450	465	475	nm	I _F =20mA
正向电压	V _F	3.0	3.4	3.6	V	I _F =20mA
反向电流	I _R	---		80	μA	V _R =5V

注:

1. 光强度和主波长的测量根据人眼响应曲线的 CIE 国际标准校下.
2. 中心轴亮度的 50%时单边的发光角度为 θ_{1/2}, 2 θ_{1/2}= θ_{1/2}, + θ_{1/2}.

使用注意:

1. 较大功率的电脉冲会造成 LED 损坏, 建议使用产品时戴防静电手腕或防静电手套.
2. 焊接工具需接地, 焊接条件遵循此份规格书中条件.
3. 对超出本产品允许范围面产生的任何后果, 本公司将不承担任何责任.
4. 产品拆封后尽快使用, 产品不得要在有腐蚀气体的环境下存储和使用, 并且暴露在空气下的时不得超过一个月, 否则会导致引脚氧化.

分光等级设定

等级	G	H	I	J
亮度规格 mcd@I _f =20mA	310~460	460~690	690~1000	1000~1500

等级	B	C	D	E	F
波长规格 nm@I _f =20mA	~462	462~464	464~466	466~468	468~

等级	Q	R	S	T	U
电压规格 V@I _f =20mA	2.8~3.0	3.0~3.2	3.2~3.4	3.4~3.6	3.6~

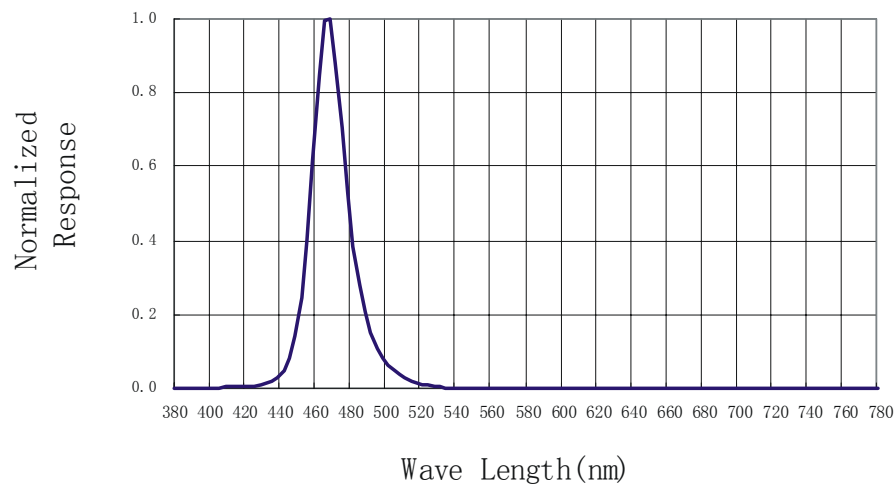
注：各参数之量测误差值如下

亮度测试公差：±15%

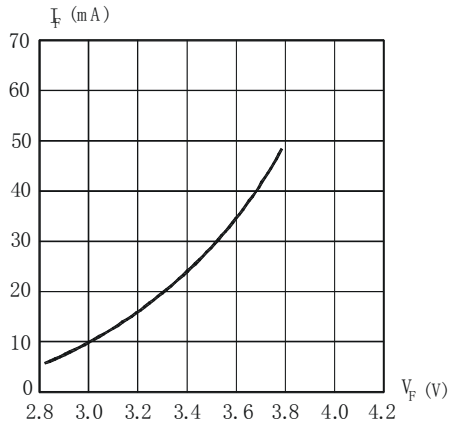
波长测试公差：±1nm

正向电压测试公差：±0.1V

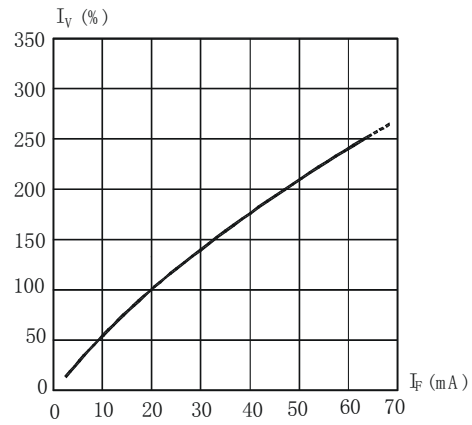
Spectral Radiance (Peak @ 468nm)



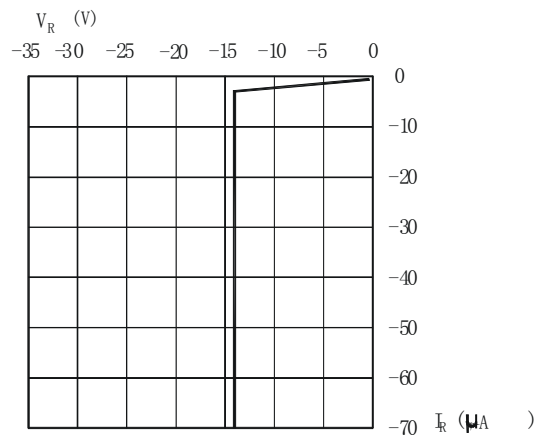
光电特性图 (Ta=25°C) :



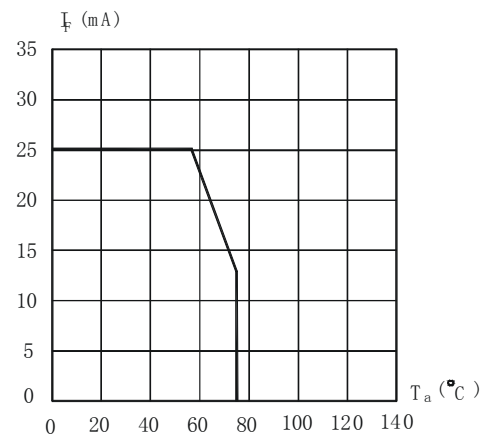
正向电流与正向电压曲线图



光强与正向电流曲线图



反向电流与正向电压曲线图



最大正向直流电与温度曲线图

