

Scheibenthristoren
Capsule thyristors
Thyristors à boîtiers disques

Thyristorentyp Type of thyristors Type de thyristors	V _{RRM} V _{DRM} V	I _{TAVM} A	I _{TRMS} A	I _{TSM} A	∫ ² dt A ² s	I _D I _R mA	V _T /I _T V/A	(dv/dt) _{crit} V/μs	(di/dt) _{crit} A/μs	I _{GT} mA	V _{GT} V	I _H mA	t _q μs	V _(TO) V	r _T mΩ	T _{VJM} °C	R _{thJC} K/W	w g	Fig. Nr.
	T _{VJM}																		
HT 1260/26-OG 6	2600	1260	3260	25 · 10 ³	3,13 · 10 ⁶	150	2,17/3220	200	150	300	3	350	480	1,04	0,35	125	0,0148	1000	69
28	2800	③	③										480						
30	3000												480						
32	3200												570						
34	3400												570						
36	3600												650						
HT 1420/16-OG 6	1600	1620	4330	27,5 · 10 ³	3,78 · 10 ⁶	150	2/6000	200	150	300	3	350	200	1	0,167	125	0,0148	1000	69
18	1800	③	③										250						
20	2000												300						
HT 1700/26-OG 6	2600	1700	4420	33,5 · 10 ³	5,61 · 10 ⁶	200	2,23/3000	200	150	350	4	500	480	1,35	0,294	125	0,0093	1700	70
28	2800	③	③										480						
32	3200												570						
36	3600												650						
40	4000												650						
42	4200												700						
HT 1860/04-OG 6	400	1860	5000	45 · 10 ³	10,1 · 10 ⁶	100	1,28/3220	200	150	300	3	350	100	0,88	0,124	125	0,0148	1000	69
06	600	③	③										100						
08	800												100						
10	1000												150						
12	1200												150						
14	1400												200						
16	1600												200						
HT 2400/02-OG 6	200	2400	5900										47 · 10 ³						
04	400	③	③	100															
06	600			100															
08	800			100															
10	1000			150															
12	1200			150															
14	1400			200															
16	1600			200															
18	1800			300															
20	2000			300															

③ doppelseitige Kühlung / double-side cooling / refroidissement sur deux faces

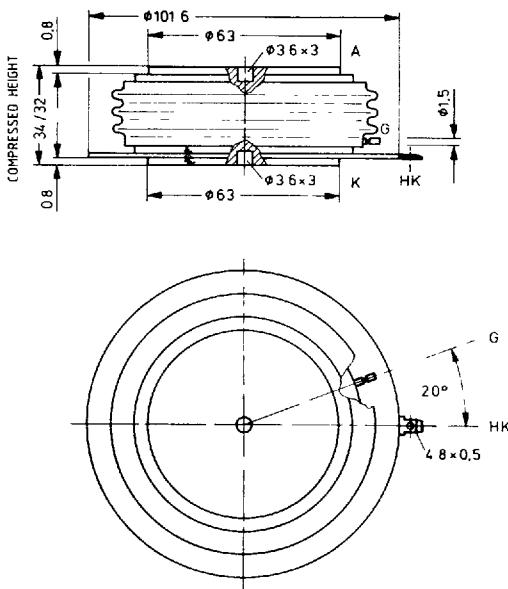
Maße in mm / Dimensions in mm / Dimensions en mm

Höhere di/dt- und dv/dt-Werte auf Anfrage
 Higher di/dt- and dv/dt-values on request
 Valeurs de grandeur vitesse di/dt et dv/dt sur demande

Anpreßkräfte
Mounting forces
Forces de serrage

Diodentyp Type of diode Type de diode	Thyristorentyp Type of thyristor Type de thyristor	Anpreßkraft F _m (kN) Mounting force Force de serrage
HD 480 HD 620	HT 181 HT 270 HT 341	3,3 – 5,5
	HT 500 HT 501 HT 960	5,3 – 10
HD 1020 HD 1210 HD 1860	HT 410 HT 550 HT 660 HT 710	10 – 20
HD 1140 HD 1440 HD 2410	HT 780 HT 1001 HT 1200	19 – 26
HD 2400 HD 2670	HT 1260 HT 1420 HT 1860	27 – 34
HD 2930 HD 3380	HT 1700 HT 2400	27 – 47
1 N = 0,102 kp 1 kp = 9,81 N	1 N = 0,225 lbf 1 lbf = 4,448 N	1 N = 7,223 pdl 1 pdl = 0,138 N

69



70

