

Phase-control thyristors

Type	V_{DRM} V_{RRM} V	I_{TAV} A	I_{TRMS} A	I_{TSM} 25°C; 10ms A	$\int i^2 dt$ 25°C A ² s	$(dv/dt)_{cr}$ V/ μ s	$(di/dt)_{cr}$ A/ μ s	t_q typ. μ s	T_{jmax} °C	R_{thJC} K/W	Fig.
SBStF35 40	600	32	50	600	1800	500 S10:1000	150	150	125	0,63	1,2
SBStF35 60	900										
SBStF35 80	1200										
SBStF35 90	1350										
SBStF35110	1650										
SBStH35 40	600	85	135	1500	11250	500 S10:1000	100	150	125	0,3	3
SBStH3560	900										
SBStH35 80	1200										
SBStH35 90	1350										
SBStH35110	1650										
SBStL35 60	900	150	235	2900	42000	500 S10:1000	100	200	125	0,22	4
BStL35 80	1200										
BStL35 90	1350										
BStL35110	1650										
SBStN35 60	900	280	440	6160	190000	500 S10:1000	100	200	125	0,12	5
BStN35 80	1200										
BStN35 90	1350										
BStN35110	1650										
BStP35 60	900	350	550	10950	600000	500 S10:1000	100	200	125	0,09	5
BStP35 80	1200										
BStP35 90	1400										
BStP35110	1650										
BStP36133	2000	320	500	7500	280000	500 S10:1000	50	300	125	0,095	5
BStP36146	2200										
BStP36166	2500										

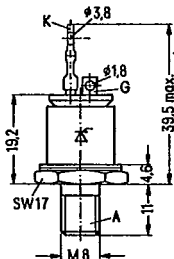


Fig. 1

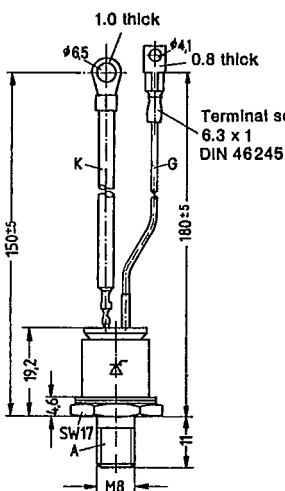


Fig. 2

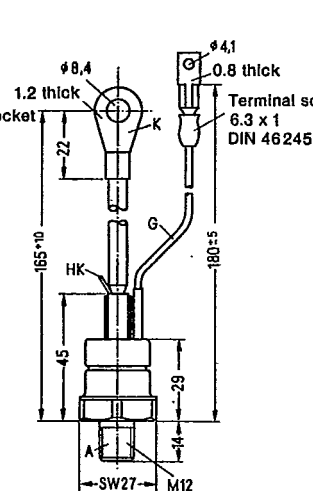


Fig. 3

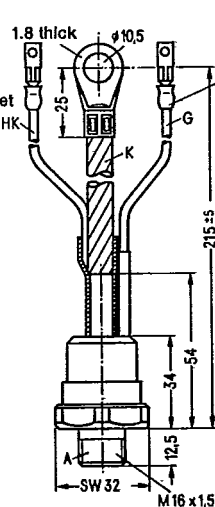


Fig. 4

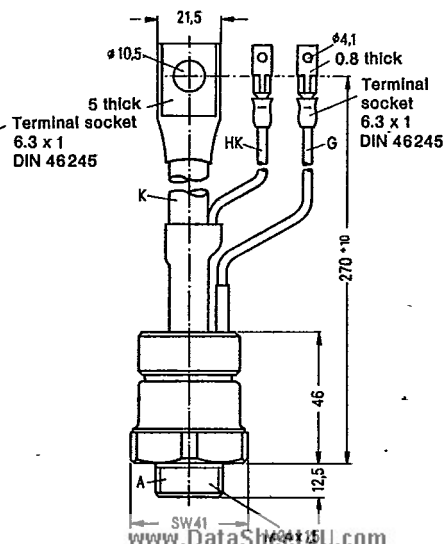


Fig. 5

Dimensions in mm