

Phase-control thyristors

Type	V_{DRM} V_{RRM} V	I_{TAV} A	I_{TRMS} A	I_{TSM} 25°C; 10ms A	$\int i^2 dt$ 25°C A ² s	$(dv/dt)_{cr}$ V/ μ s	$(di/dt)_{cr}$ A/ μ s	t_q typ. μ s	T_{jmax} °C	$R_{th JC}$ K/W	Fig.
BSStF35 40	600	32	50	600	1 800	500 S10: 1000	150	150	125	0,63	1,2
BSStF35 60	900										
BSStF35 80	1 200										
BSStF35 90	1 350										
BSStH35 40	600	85	135	1 500	11 250	500 S10: 1000	100	150	125	0,3	3
BSStH35 60	900										
BSStH35 80	1 200										
BSStH35 90	1 350										
BSStH35110	1 650										
BSStL35 60	900	150	235	2 900	42 000	500 S10: 1000	100	200	125	0,22	4
BSStL35 80	1 200										
BSStL35 90	1 350										
BSStL35110	1 650										
BSStN35 60	900	280	440	6 160	190 000	500 S10: 1000	100	200	125	0,12	5
BSStN35 80	1 200										
BSStN35 90	1 350										
BSStN35110	1 650										
BSStP35 60	900	350	550	10 950	600 000	500 S10: 1000	100	200	125	0,09	5
BSStP35 80	1 200										
BSStP35 90	1 400										
BSStP35110	1 650										
BSStP36133	2 000	320	500	7 500	280 000	500 S10: 1000	50	300	125	0,095	5
BSStP36146	2 200										
BSStP36166	2 500										

DataSheet4U.com

DataSheet4U.com

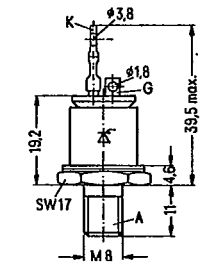


Fig. 1

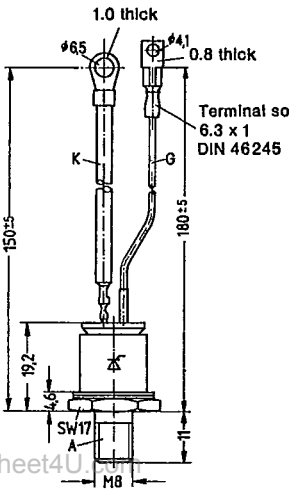


Fig. 2

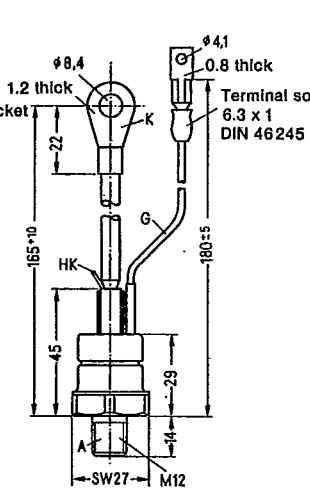


Fig. 3

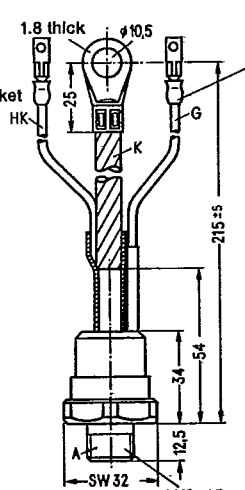


Fig. 4

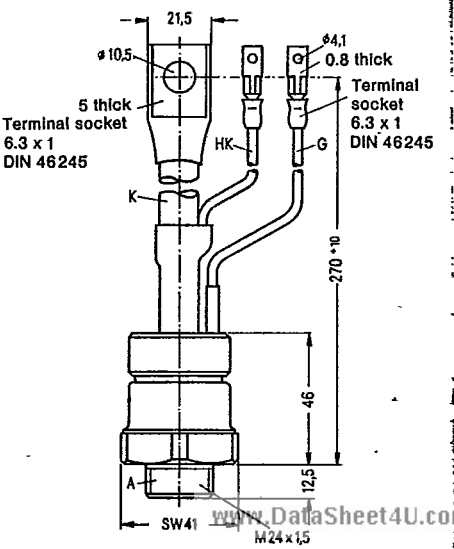


Fig. 5

Dimensions in mm