

Type	V_{DRM} V_{RRM} V	I_{TAV} A	I_{TRMS} A	I_{TSM} 25°C, 10ms A	$\int i^2 dt$ 25°C, 10ms A ² s	$(dv/dt)_{cr}$ V/ μ s	$(di/dt)_{cr}$ A/ μ s	t_q typ. μ s	T_{jmax} °C	$R_{th JC}$ K/W	Fig.
BSth61 13y	200	160	250	1850	17200	200 S9: 500	150	y: 150	140	0,17	1
BSth61 20y	300										
BSth61 26y	400										
BSth61 33y	500										
BSthK45 60	900	185	290	2290	26300	500 S10: 1000	100	180	125	0,13	2
BSthK45 80	1200										
BSthK45 90	1350										
BSthK45110	1650										
BSthL45 60	900	240	375	2900	42000	500 S10: 1000	100	180	125	0,11	2
BSthL45 80	1200										
BSthL45 90	1350										
BSthL45110	1650										
BSthL61 13y	200	320	500	4460	100000	200 S9: 500	150	y: 150	140	0,095	1
BSthL61 20y	300										
BSthL61 26y	400										
BSthL61 33y	500										
BSthM45 60	900	350	550	5200	135000	500 S10: 1000	100	180	125	0,06	2
BSthM45 80	1200										
BSthM45 90	1350										
BSthM45110	1650										

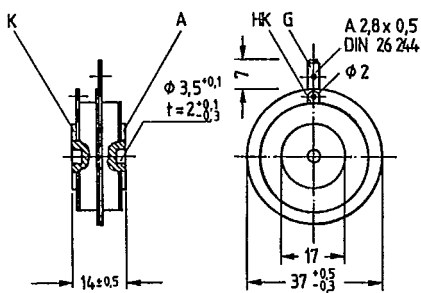


Fig. 1

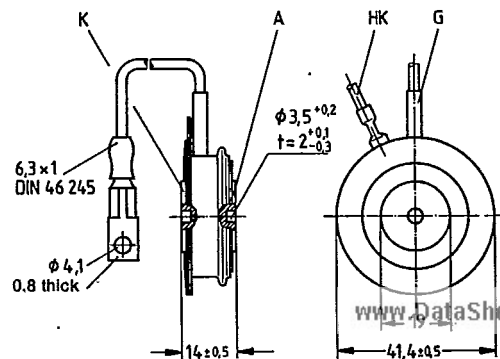


Fig. 2