
AK2345

CTCSS エンコーダ / デコーダ

特 長

- CTCSS(Continuous Tone Controlled Squelch System)用エンコーダ/デコーダ
- 50周波数のCTCSS信号発生
- CTCSS信号除去フィルタ内蔵
- CTCSS/CDCSSと音声信号の内部加算回路内蔵
- CTCSS高速検出回路内蔵
- CDCSS(Continuous Digital Controlled Squelch System)システムにも対応
- リミッタ, スプラッタフィルタなどの音声信号用回路内蔵
- 水晶振動子による発振回路内蔵 (3.6864MHzまたは4.194304MHz) (P25参照)
- CMOSプロセス 低電圧動作 (1.8V~5.5V)
- プラスチック小型パッケージを採用: 24ピンVSOP

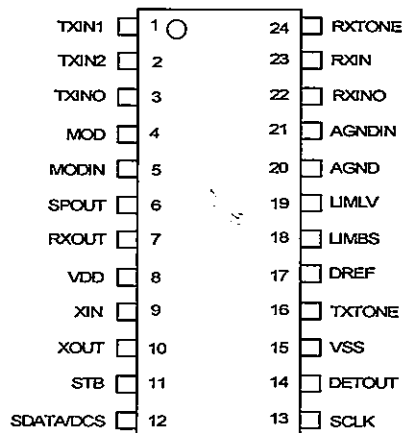
概 要

AK2345は、TIA/EIA-603規格に準拠したCTCSS(Continuous Tone Controlled Squelch System)をサポートするICです。

67~254.1Hzの範囲内で50種類の周波数の中から1種類のCTCSSを選択し、送信時にはそのCTCSSを音声信号と同時に送出し、受信時にはその周波数のCTCSSを検出した時のみオーディオ回路を動作させることにより、同一無線周波数において複数の通信を可能にします。さらに送信系にはCTCSSと音声信号を内部加算する回路を内蔵し、受信系にはCTCSSを高速検出する回路を採用しております。

音声信号用のフィルタ, リミッタ, オペアンプなども内蔵しており、ワンチップで無線機のベースバンド部を構成することができ、FRS(Family Radio Service)等の用途に最適なICです。

■ ピン配置



目 次

・目次	頁
・ 特長	1
・ 概要	1
・ ブロック図	3
・ 回路構成	4
・ ピン／機能	5
・ 絶対最大定格	7
・ 推奨動作条件	7
・ デジタル特性	8
・ アナログ特性	9
・ レベルダイヤグラム	12
・ シリアルインターフェースの構成	13
・ 動作説明	19
・ 外付け応用回路例	23
・ パッケージ	26

回路構成

ブロック名	機能
AMP1	送信音声信号のゲイン調整および後段のSCFの折り返しノイズを防止するフィルタのための演算増幅器です。外付けの抵抗とコンデンサによりゲインを30dB以下、カットオフ周波数を10kHz程度に設定して下さい。
AMP2	受信音声およびCTCSS/CDCSS信号のゲイン調整と後段のSCFの折り返しノイズを防止するフィルタのための演算増幅器です。外付けの抵抗とコンデンサによりゲインを30dB以下、カットオフ周波数を10kHz程度に設定して下さい。
BPF	入力された音声信号を帯域制限するSCF回路です。送信時は300Hz以下の音声信号が、CTCSS信号に悪影響を与えることを防止します。受信時は、CTCSS/CDCSS信号が除去され音声信号だけが出力されます。
SMF	BPFで発生する高周波成分およびクロック成分の除去を行います。
Limiter	変調信号の周波数偏移を抑えるための振幅制限回路です。リミットレベルはLIMLVピンにDC電圧を加えることにより調整できます。LIMLVピンをオープンにすると予め決められたリミットレベルになります。
Adder	送信系のCTCSS/CDCSSと音声信号とを内部加算するための回路です。
VR1	送信系CTCSS/CDCSS信号レベル調整用の電子ボリュームです。粗および微調整が可能で、粗調整は-10dB、-20dBの切り替え、微調整は-8.5dB~+7.0dBを0.5dB/ステップで調整できます。
Splatter	リミッタの出力信号に含まれる3kHz以上の成分を除去するためのSCF回路です。
AMP3	送信SCF回路のスムージングフィルタを構成するための演算増幅器です。外付けの抵抗とコンデンサによりゲインを0dB、カットオフ周波数を10kHz程度に設定してください。
Control Register	CTCSS/CDCSS周波数や送信/受信の切替えなどを行うための制御信号を入力し、記憶するための回路です。
Programmable Divider	50種類のCTCSS信号周波数を発生したり検出したりするために必要なクロックを発生させる回路です。
OSC	外付けの水晶振動子および抵抗とコンデンサにより、基準クロックを発生する回路です。
TSQHPPF1 TSQLPF1	送信時は、プログラマブル分周器からの矩形波を正弦波にするためのプログラマブルフィルタです。受信時は、受信信号からCTCSS/CDCSS信号だけを抽出します。
AMP4	TSQHPPF1からのCTCSS信号を増幅してTSQLIMに加えるための演算増幅器です。シリアルデータによりゲインを変えることができます。
TSQLIM	CTCSS信号の振幅制限を行う回路です。
TSQRECT	CTCSS信号検出時間短縮モード用の全波整流回路です。
TSQBPF2	50種類のCTCSS信号周波数を識別するための狭帯域のバンドパスフィルタです。プログラマブル分周器からのクロックにより中心周波数が変化します。
Detector	TSQBPF2の出力信号により、CTCSSの有無を判別する回路です。
AGNDG	内部アナログ回路の基準電圧を発生させるための回路です。
BIASG	内部で使用する演算増幅器の動作電流を決める回路です。

ピン / 機能

ピン番号	ピン名称	I/O	機能
1	TXIN1	I	送信信号入力ピン1 AMP 1の反転入力端子です。外部に抵抗とコンデンサを接続しマイクアンプを構成します。
2	TXIN2	I	送信信号入力ピン2 AMP 1の反転入力端子です。TXIN1ピンより入力された信号と加算されてTXINOピンに出力されます。シリアルレジスタのTXONデータにより信号をミュートできます
3	TXINO	O	AMP 1出力ピン 30kΩ以上のAC負荷を駆動できます。
4	MOD	O	送信被変調信号入力ピン 10kΩ以上のAC負荷を駆動できます。
5	MODIN	I	送信被変調信号入力ピン AMP 3の反転入力端子です。外部に抵抗とコンデンサを接続しスムージングフィルタを構成します。
6	SPOUT	O	スプラッタフィルタ出力ピン 10kΩ以上のAC負荷を駆動できます。シリアルレジスタのSW1データにより、リミッタからスプラッタまでをバイパスできます。
7	RXOUT	O	受信音声信号出力ピン 10kΩ以上のAC負荷を駆動できます。スタンバイモード時はハイインピーダンスになります。
8	VDD	—	正電源ピン 1.8~5.5Vの電圧を加えます。
9	XIN	I/O	水晶振動子接続ピン このピンとXOUT間に3.6864MHzまたは4.194304MHzの振動子を接続することにより、IC内部で使用する基準クロックを作ります。水晶振動子の周波数はシリアルレジスタのCKSLデータにより選択します。外部からのクロックを供給する場合は、外付け応用回路例(P24 図-2,3)をご参照下さい。
10	XOUT	I	水晶振動子接続ピン
11	STB	I	シリアルデータ用ストロブ信号入力ピン
12	SDATA /DCS	I	シリアルデータ入力ピン 動作モードや、CTCSS/CDCSS周波数などの設定を行うための8ビットのシリアルデータを入力します。シリアルレジスタのDCSデータにより、CDCSS信号が入力可能となり、TSQLPF1通過後TXTONEピンより出力されます。
13	SCLK	I	シリアルデータ用クロック入力ピン

ピン番号	ピン名称	I/O	機能
14	DETOUT	O	CTCSS検出信号出力ピン (オープンドレイン出力) 受信モード時、シリアルデータによって設定された周波数のCTCSSを検出すると“Low”になります。送信モード時は常にハイインピーダンスとなります。
15	VSS	-	負電源ピン 0Vの電圧を加えます。
16	TXTONE	O	送信CTCSS/CDCSS信号モニターピン 送信モード時、シリアルデータによって設定された周波数のCTCSSが出力されます。またCPU等からのCDCSS信号はSDATA/DCS(12)ピンから入力するとTSQLPF1通過後、このピンから出力されます。受信モードの時は、AGND電位が出力されます。スタンバイ時はハイインピーダンスとなります。10kΩ以上のAC負荷を駆動できます。
17	DREF	I	CTCSS検出レベル調整ピン このピンにAGND電位以上のDC電圧を加えることにより、CTCSSデコーダは検出動作を行い、そのレベルは $V_{th}=0.575 \cdot V_{DD}$ で求められます。詳細は、P.21と24をご参照願います。
18	LIMBS	I	リミッタレベル微調整ピン このピンにDC電圧を加えることにより下限リミッタレベルを微調整し、リミッタの対称性の調整を行います。
19	LIMLV	I	リミッタレベル調整ピン このピンにDC電圧を加えることによりリミットレベルを調整できます。無接続にすると規定のリミットレベルになります。
20	AGND	O	アナロググランドピン アナログ回路の規準となる1/2VDDの電圧が出力されます。アナロググランドを安定化するためのコンデンサを接続します。
21	AGNDIN	I	アナロググランド入力ピン アナロググランドを安定化するためのコンデンサを接続します。
22	RXINO	O	AMP 2 出力ピン 30kΩ以上のAC負荷を駆動できます。
23	RXIN	I	受信復調信号入力ピン AMP 2 の反転入力端子です。外部に抵抗とコンデンサを接続しプリフィルタを構成します。
24	RXTONE	O	受信CTCSS/CDCSS信号モニターピン 受信モード時、RXINピンより入力された音声+CTCSS/CDCSS信号からCTCSS/CDCSS信号だけを選択し出力します。10kΩ以上のAC負荷を駆動できます。

絶 対 最 大 定 格

パラメータ	記号	Min.	Max.	単位
電源電圧：(VDD)	VDD	-0.3	6.5	V
グランド・レベル	VSS	0	0	V
入力電流（電源ピンを除く）	I_{IN}	-10	+10	mA
アナログ入力電圧	V_{AIN}	-0.3	VDD+0.3	V
デジタル入力電圧	V_{DIN}	-0.3	VDD+0.3	V
	V_{DINO} 注1)	-0.3	6.5	
保存温度	Tstg	-55	130	°C

注：電圧は全てVSSピンに対する値です。

注1) DETOUTピンに適用。

注意：この値を超えた条件で使用した場合、デバイスを破壊することがあります。
また、通常の動作は保証されません。

推 奨 動 作 条 件

パラメータ	記号	Min.	Typ.	Max.	単位
動作温度	Ta	-30		70	°C
電源電圧：(VDD)	VDD	1.8	3.0	5.5	V
アナログ基準電圧	AGND		1/2VDD		V
消費電流	RXOFF=1, STBY=1(モード 0)	I _{dd0}	0.01	0.1	mA
	RXOFF=0, STBY=1(モード 1)	I _{dd1}	3.2	5.0	
	RX/TX=1, STBY=0(モード 3)	I _{dd2}	4.3	8.5	

注：電圧は全てVSSピンに対する値です。

デ イ ジ タ ル 特 性

1. DC特性

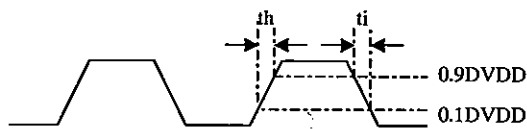
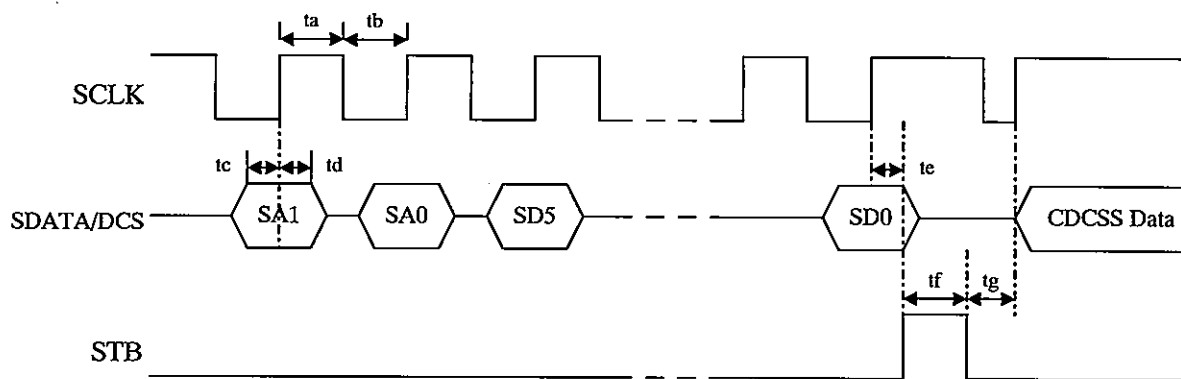
パラメータ	端子	記号	Min.	Typ.	Max.	単位
高レベル入力電圧	(1)	V_{IH}	70%VD+			V
低レベル入力電圧	(1)	V_{IL}			30%VD+	V
高レベル入力電流 $V_{IH}=VD+$	(1)	I_{IH}			10	μA
低レベル入力電流 $V_{IL}=0V$	(1)	I_{IL}	-10			μA
低レベル出力電圧 $I_{OL}=0.8mA$	(2)	V_{OL}			0.3	V

(1)SDATA/DCS, SCLK, STB

(2)DETOUT

2. AC特性

パラメータ	記号	Min.	Typ.	Max.	単位
マスタクロック周波数 $CKSL="1"$ $CKSL="0"$	fclk		3.6864 4.194304		MHz
シリアルデータ入力タイミング					
クロックパルス幅 1	ta	500			ns
クロックパルス幅 2	tb	500			ns
SDATA Set Up time	tc	100			ns
SDATA Hold time	td	100			ns
STROBE Set up time	te	100			ns
STROBE pulse width	tf	100			ns
STROBE dehold time	tg	100			ns
digital input rising time	th			250	ns
digital input falling time	ti			250	ns



シリアルデータ入力

注意：CDCSS信号はSTB信号立ち下がり後、tg:時間経過したのちに入力してください。
この時SCLKピンはHighレベル、STBピンはLowレベルに固定するようご推奨致します。

アナログ特性

0dBm=0.775Vrms
0dBx=-5dBm at VDD=2V 注6)

1) 送信系

パラメータ	Min.	Typ.	Max.	単位
標準入力レベル @TXINO		-10		dBx
絶対ゲイン TXINO→MOD 1kHz 注1)	-1.5	0	1.5	dB
最大出力レベル @MOD			0	dBx
リミッタレベル @MOD 1kHz 注1) 外付けRなし 外付けRによる調整範囲	-9	-8	-7	dBx
ノイズレベル TXIN→MOD 注1,注2)			-62	dBm
送信CTCSS出力レベル @TXTONE	-12	-10	-8	dBx
送信CTCSS周波数偏差 @TXTONE	-0.3		+0.3	%
送信CTCSS歪率 @TXTONE		-35	-26	dB
送信CDCSS信号出力レベル @TXTONE SDATA/DCS入力: 134Hzの矩形波でDuty比50% TSQLPF1のカット周波数: 136.5Hz設定時	-12	-10	-8	dBx

2) 受信系

パラメータ	Min.	Typ.	Max.	単位
標準入力レベル @RXINO		-10		dBx
絶対ゲイン RXINO→RXOUT 1kHz 注1)	-1.5	0	1.5	dB
最大出力レベル @RXOUT			0	dBx
ノイズレベル RXIN→RXOUT 注1,2)			-62	dBm
検出時間通常及び短縮モード 受信CTCSS検出レベル RXINO→DETOUT 注3)	-38			dBx
検出時間通常及び短縮モード 受信CTCSS非検出レベル RXINO→DETOUT 注4)			-18	dBx
検出時間通常モード 注5) @100Hz		160	250	ms
受信CTCSS検出時間 RXINO→DETOUT @67Hz		240	370	ms
検出時間短縮モード 注5) @100Hz		95	150	ms
受信CTCSS検出時間 RXINO→DETOUT @67Hz		150	210	ms
受信CDCSS信号ゲイン RXINO→RXTONE(DCS=1)	-2	0	2	dB
受信CDCSS信号最大出力レベル @RXTONE(DCS=1)			-10	dBx

3) オペアンプ

パラメータ	Min.	Typ.	Max.	単位
ゲインエラー AMP1~3 周波数: 60Hz~3.4kHz 設定ゲイン: 0~30dB	-1	0	1	dB

4) フィルタ特性

パラメータ		Min.	Typ.	Max.	単位
送信総合特性 (図1参照)	TXINO → SPOUT 注7)	250Hz	-43	-38	dB
		300Hz	-3	+0.5	
		350Hz	-1	+1	
		2kHz	-1	+1	
	1kHzでの利得を0dB とした相対値	3kHz	-3	0	
		3.6kHz	-50	-40	
受信総合特性 (図2参照)	RXINO → RXOUT	250Hz	-43	-38	dB
		300Hz	-3	+0.5	
		350Hz	-1	+1	
		2.5kHz	-1	+1	
	1kHzでの利得を0dB とした相対値	3kHz	-1	+1	
		3.6kHz	-45	-40	

注1) 外付け応用回路例 P.23参照。

注2) カットオフ30kHzのLPF通過後

注3) 周波数偏差±0.5%以内 外付け応用回路例参照。AMP4ゲインが21dB。

注4) 周波数偏差±3.0%以上 (TSQBPF2のQ値が“H”の場合) AMP4ゲインが21dB。

注5) -20dBx入力時 外付け応用回路例 P.24 図-1参照。AMP4ゲインが21dB。

注6) dBxは1.8~5.5Vのすべての電圧に対応できるように規格化したものです。
電圧が2Vの時は0dBx=-5dBmとなり、電圧をX[V]とすると、

$$0dBx = -5 + 20 \log(X/2) \quad [dBm]$$

となります。

注7) SW1データを“0”に設定し、Limiter, Adder, Splatter通過時

□ フィルタ特性

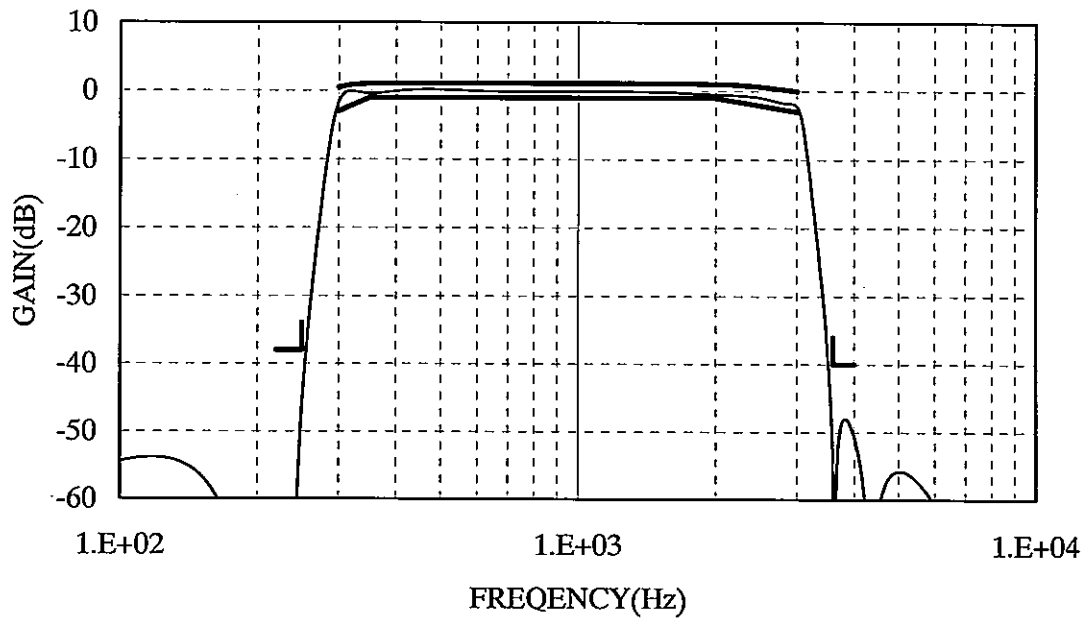


図 1 送信総合特性

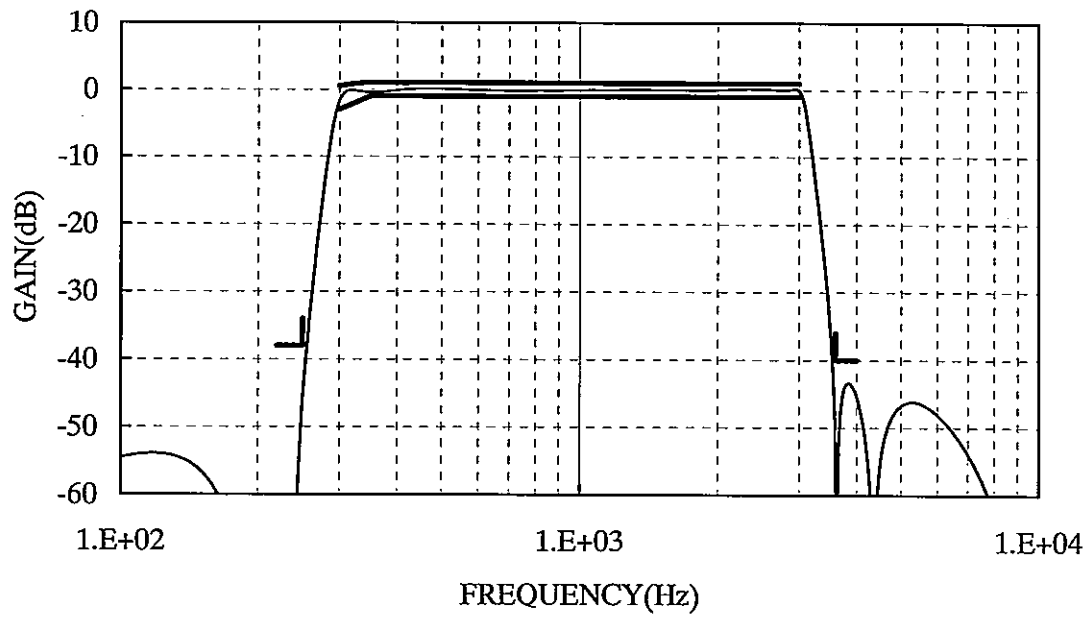
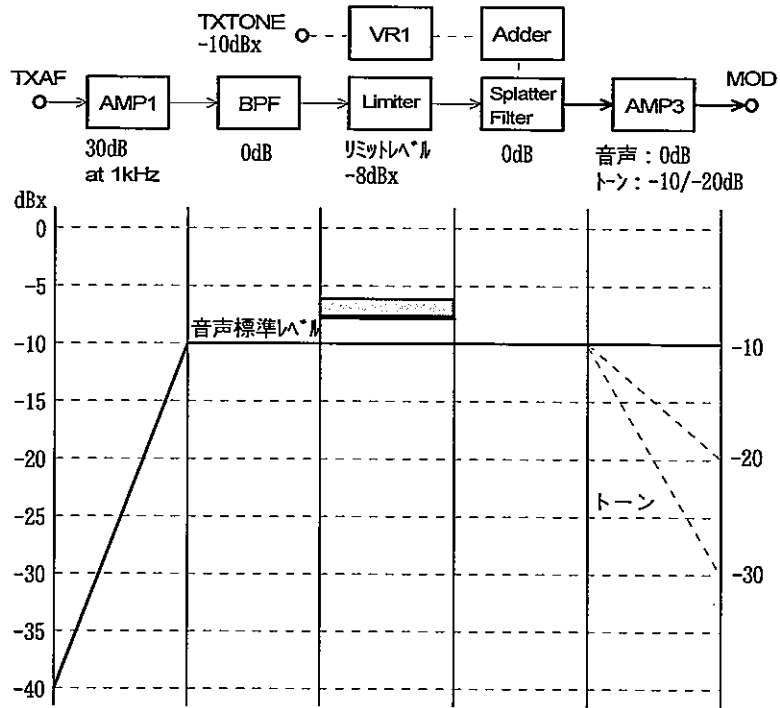


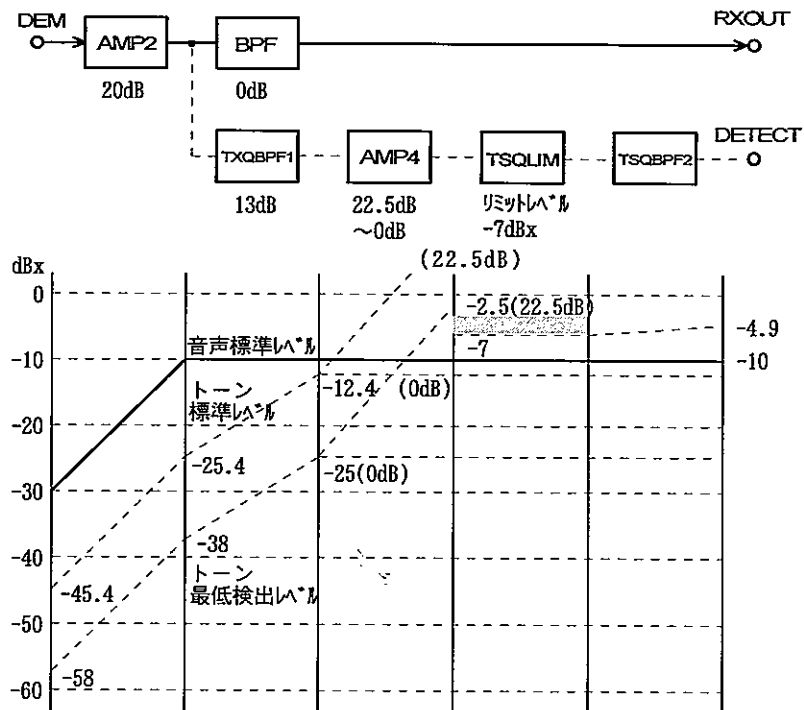
図 2 受信総合特性

レ ベ ル ダ イ ヤ グ ラ ム

1) 送信系



2) 受信系



注意：AMP2をディエンファシス特性とする場合、CTCSS信号のレベルダイヤグラムは変わります。

シリアルインターフェースの構成

AK2345はシリアルインタフェースピン (SDATA/DCS, SCLK, STB) からコントロールレジスタにデータを書き込むことによって、各種モード設定や、CTCSS/CDCSSの周波数設定を行います。シリアルデータはアドレス2ビット、データ6ビットの計8ビットにより構成されています。

■レジスタの構成

アドレス		レジスタ説明	データ					
SA1	SA0		SD5	SD4	SD3	SD2	SD1	SD0
0	0	モード設定1 内部スイッチの設定1	TST	RXOFF	RVTN	RXON	RX/TX	STBY
0	1	モード設定2 内部スイッチの設定2	0	0	DCS	SW3	SW2	SW1
			0	1	0/1	VR15	VR14	VR13
			1	0	0	VR12	VR11	VR10
			1	1	0	0	0	0
1	0	マスタクロックの選択 AMP4のゲイン設定	GA3	CKSL	TXON	GA2	GA1	GA0
1	1	周波数設定	CTCSS/CDCSS周波数設定レジスタ					

■レジスタマップ

1) モード設定1、内部スイッチの設定1

アドレス		データ					
SA1	SA0	SD5	SD4	SD3	SD2	SD1	SD0
0	0	TST	RXOFF	RVTN	RXON	RX/TX	STBY

データ名	機能	
TST	テストモードの制御 “1” : 通常動作 “0” : テストモード	
RXOFF	RXOUTピンの制御	
RVTN	送信CTCSSの位相制御 “1” : 正相 (0°) “0” : 逆相 (180°)	
RXON	RXOUTピンの制御	RXOFF : RXON
		1 : 1 受信CTCSSの有無によりON/OFFする
		1 : 0 常時ON
0 : 0/1 常時OFF (AGND電位)		
RX/TX	送受信モードの制御 “1” : 受信モード “0” : 送信モード	
STBY	スタンバイモードの制御 “1” : スタンバイモード “0” : 通常動作	

2-1) モード設定2、内部スイッチの設定2

アドレス		サブアドレス		データ			
SA1	SA0	SD5	SD4	SD3	SD2	SD1	SD0
0	1	0	0	DCS	SW3	SW2	SW1
0	1	0	1	注4)	VR15	VR14	VR13
0	1	1	0	0	VR12	VR11	VR10
0	1	1	1	0	0	0	0

データ名	機能	データ名		回路ブロック状態	
		DCS	RX/TX	TSQLPF1	TSQHPF1
DCS	CDCSS/CTCSSの制御	"1" CDCSSモード	"1" 受信モード	通過 (Gain:0dB)	迂回
			"0" 送信モード	通過 (Gain:0dB)	迂回
		"0" CTCSSモード	"1" 受信モード	通過 (Gain:13dB)	通過 (Gain:0dB)
			"0" 送信モード	通過 (Gain:0dB)	迂回
SW3	検出時間のモード制御	"1":短縮モードによる検出回路動作 注1) "0":通常モードによる検出回路動作			
SW2	送信CTCSS/CDCSS信号の制御	"1":ON 送信音声信号TCS/DCS信号を加算 (デバイス内部での加算) "0":OFF (AGND電位) 注2,3) (デバイス外部での加算)			
SW1	送信音声信号の制御	"1":リミッタ,スプラッタ迂回 (Bypass) "0":リミッタ,スプラッタ通過 (Through)			
VR15	送信CTCSS/CDCSS信号加算時のレベル粗調整	"1":-10dB 注2) "0":-20dB			
VR14~10	送信CTCSS/CDCSS信号加算時のレベル微調整 次ページ参照。				

- 注1) 検出時間の短縮モードでは、回路の特性からリバーストーン (送信CTCSSの逆相(180度)) を受信しても、非検出時間の短縮効果は得られません。リバーストーンをご使用になるシステムでは、検出時間短縮モードはお使いにならないようご配慮願います。
- 注2) 送信時、音声信号とCTCSS/CDCSS信号とをデバイス内部で加算する場合、SW2で設定されます。またCTCSS/CDCSS信号のレベルは、VR15で粗調整、次ページのVR14~VR10で微調整が可能です。
- 注3) 送信モード時、TXTONE端子からはアドレス"11"の設定に従ったCTCSS/CDCSS周波数の信号がSW2=1/0の設定にかかわらず常時出力されます。
- 注4) "1"、"0"のどちらを設定されても、回路動作に影響はありません。
- 注5) アドレス:01、サブアドレス:10のSD3と
アドレス:01、サブアドレス:11のSD3,SD2,SD1,SD0はテストレジスタの機能を持ちます。
通常は、上記テーブルのようにすべて"0"に設定願います。

2-2) 送信CTCSS/CDCSS信号加算時のレベル微調整用ボリュームム

データ					GAIN (dB)
VR14	VR13	VR12	VR11	VR10	
0	0	0	0	0	-8.5
0	0	0	0	1	-8.0
0	0	0	1	0	-7.5
0	0	0	1	1	-7.0
0	0	1	0	0	-6.5
0	0	1	0	1	-6.0
0	0	1	1	0	-5.5
0	0	1	1	1	-5.0
0	1	0	0	0	-4.5
0	1	0	0	1	-4.0
0	1	0	1	0	-3.5
0	1	0	1	1	-3.0
0	1	1	0	0	-2.5
0	1	1	0	1	-2.0
0	1	1	1	0	-1.5
0	1	1	1	1	-1.0
1	0	0	0	0	-0.5
1	0	0	0	1	0.0
1	0	0	1	0	0.5
1	0	0	1	1	1.0
1	0	1	0	0	1.5
1	0	1	0	1	2.0
1	0	1	1	0	2.5
1	0	1	1	1	3.0
1	1	0	0	0	3.5
1	1	0	0	1	4.0
1	1	0	1	0	4.5
1	1	0	1	1	5.0
1	1	1	0	0	5.5
1	1	1	0	1	6.0
1	1	1	1	0	6.5
1	1	1	1	1	7.0

3) マスタクロックの選択、AMP 4のゲイン設定

アドレス		データ					
SA1	SA0	SD5	SD4	SD3	SD2	SD1	SD0
1	0	GA3	CKSL	TXON	GA2	GA1	GA0

データ名	機能
CKSL	マスタクロックの選択 “1” : 3.6864MHz “0” : 4.194304MHz
TXON	TXIN2ピンの制御 “1” : OFF (ミュート) “0” : ON

データ名				機能
GA3	GA2	GA1	GA0	AMP4ゲイン(dB)
1	0	0	0	0.0
0	0	0	0	1.5
1	0	0	1	3.0
0	0	0	1	4.5
1	0	1	0	6.0
0	0	1	0	7.5
1	0	1	1	9.0
0	0	1	1	10.5
1	1	0	0	12.0
0	1	0	0	13.5
1	1	0	1	15.0
0	1	0	1	16.5
1	1	1	0	18.0
0	1	1	0	19.5
1	1	1	1	21.0
0	1	1	1	22.5

4) CTCSS/CDCSS周波数の設定

*: 標準CTCSS周波数

アドレス		データ						周波数 (Hz)	TSQBPF2の Q値
SA1	SA0	SD5	SD4	SD3	SD2	SD1	SD0		
1	1	0	0	0	0	0	1	67.0	L
		0	0	0	0	1	0	71.9	L
		0	0	0	0	1	1	77.0	L
		0	0	0	1	0	0	82.5	L
		0	0	0	1	0	1	88.5	L
		0	0	0	1	1	0	* 94.8	H
		0	0	0	1	1	1	* 100.0	H
		0	0	1	0	0	0	* 103.5	H
		0	0	1	0	0	1	* 107.2	H
		0	0	1	0	1	0	* 110.9	H
		0	0	1	0	1	1	* 114.8	H
		0	0	1	1	0	0	* 118.8	H
		0	0	1	1	0	1	* 123.0	H
		0	0	1	1	1	0	* 127.3	H
		0	0	1	1	1	1	* 131.8	H
		0	1	0	0	0	0	* 136.5	H
		0	1	0	0	0	1	* 141.3	H
		0	1	0	0	1	0	* 146.2	H
		0	1	0	0	1	1	* 151.4	H
		0	1	0	1	0	0	* 156.7	H
		0	1	0	1	0	1	* 162.2	H
		0	1	0	1	1	0	* 167.9	H
		0	1	0	1	1	1	* 173.8	H
		0	1	1	0	0	0	* 179.9	H
		0	1	1	0	0	1	* 186.2	H
		0	1	1	0	1	0	* 192.8	H
		0	1	1	0	1	1	* 203.5	H
		0	1	1	1	0	0	* 210.7	H
		0	1	1	1	0	1	* 218.1	H
		0	1	1	1	1	0	* 225.7	H
		0	1	1	1	1	1	* 233.6	H
		1	0	0	0	0	0	* 241.8	H
		1	0	0	0	0	1	* 250.3	H
		1	0	0	0	1	0	* 67.0	H
		1	0	0	0	1	1	* 71.9	H
		1	0	0	1	0	0	* 74.4	H
		1	0	0	1	0	1	* 77.0	H
		1	0	0	1	1	0	* 79.7	H
		1	0	0	1	1	1	* 82.5	H
		1	0	1	0	0	0	* 85.4	H
		1	0	1	0	0	1	* 88.5	H
		1	0	1	0	1	0	* 91.5	H
		1	0	1	0	1	1	* 97.4	H
		1	0	1	1	0	0	* 69.4	H
		1	0	1	1	0	1	159.8	H
		1	0	1	1	1	0	165.5	H
		1	0	1	1	1	1	171.3	H
		1	1	0	0	0	0	177.3	H

アドレス		データ						周波数 (Hz)	TSQBPF2の Q値
SA1	SA0	SD5	SD4	SD3	SD2	SD1	SD0		
1	1	1	1	0	0	0	1	183.5	H
		1	1	0	0	1	0	189.9	H
		1	1	0	0	1	1	196.6	H
		1	1	0	1	0	0	199.5	H
		1	1	0	1	0	1	206.5	H
		1	1	0	1	1	0	229.1	H
		1	1	0	1	1	1	254.1	H
		1	1	1	0	0	0	注1)	—
		1	1	1	0	0	1	74.0	H

注1) 送信モード、CDCSSモード設定時にTSQLPF1のカットオフ周波数が、CKSLデータ=“1”の時3.24kHzになり、CKSLデータ=“0”の時3.69kHzになります。

注2) 上記の表コード以外を入力した時は、送信モード時TXTONEピンはAGND電位となり、受信モード時のDETOUTピンは“Low”となります。

注3) 74.4Hzと74.0Hzは隣接した周波数であることから、検出/非検出の識別がきわめて困難になります。同一システムでの使用に際しては十分にご注意ください。

動作説明

1) 動作モード(アドレス“00”)

AK2345の動作モードはアドレス“00”によって選択される6ビットのシリアルデータのうちTST, RXOFF, RX/TX, STBYの4ビットの論理によって決まります。(表-1参照)

さらに送信モードと受信モードについてはRXOFF, RVTN, RXON, RX/TXの4ビットにより、音声信号出力やCTCSS/CDCSS信号出力を制御することができます。(表-2, 3, 4参照)

TST	RXOFF	RVTN	RXON	RX/TX	STBY	動作モード	動作説明
0	0/1	0/1	0/1	0/1	0/1	テストモード	I C出荷時のテストに使用するモードです。
1	1	0/1	0/1	0/1	1	スタンバイモード (モード0)	発振回路が停止し、アナログ出力はハイインピーダンス状態となり、消費電流が下がります。
1	0	0/1	0/1	0/1	1	音声動作モード (モード1)	音声フィルタなどの音声信号系のみが動作します。CTCSS回路の動作は停止し、消費電流が下がります。
1	0/1	0/1	0/1	0	0	送信モード (モード2)	TXIN1,2からの音声信号がBPF, Limiter, Splatterなどのフィルタを通してMODに出力されます。TXTONEには周波数設定コードに従ったCTCSS信号もしくはSDATA/DCSに入力されたCDCSS信号が出力されます。この時DETOUTは“High”となります。
1	0/1	0/1	0/1	1	0	受信モード (モード3)	RXINで受信したCTCSS信号は、周波数設定コードに従ったCTCSSを検出するとDETOUTが“Low”となります。RXOUTにはBPFによってCTCSS/CDCSSが除去された音声信号が出力されます。

表-1

・音声動作モード時の信号制御

データ名	機能			
RX/TX SW1	送受信の切替	SW1	RX/TX	RXOUTピン
		0	0	AMP1の出力はBPFに接続されます。 AMP2の出力はRXOUTに接続されます。
		0	1	AMP1の出力はLimiter, Splatterを 通ってSPOUTに出力されます。 AMP2の出力はBPFに接続されます。
		1	0/1	AMP1の出力はSPOUTに接続されます。 AMP2の出力はRXOUTに接続されます。
RXON	RXOUTピンの制御			“1” : OFF (AGND 電位) “0” : ON

表-2

・送信モード時の信号制御

データ名	機能			
RXOFF RXON	RXOUTピンの制御	RXOFF	RXON	RXOUTピン
		1	1	OFF (AGND 電位)
		1	0	ON
		0	0/1	OFF (AGND 電位)
RVTN	TXTONEピンの位相制御			“1” : 正相 (0°) “0” : 逆相 (180°)

表-3

・受信モード時の信号制御

データ名	機能			
RXOFF RXON	RXOUTピンの制御	RXOFF	RXON	RXOUTピン
		1	1	受信CTCSSの有無によりON/OFFする
		1	0	常時ON
		0	0/1	常時OFF (AGND 電位)

表-4

2) CTCSSモード(アドレス “01”, DCSデータ= “0”)

①送信モード(アドレス “00”, RX/TXデータ= “0”)

TIA/EIA-603に準拠した39種類のCTCSSに加え、156.7Hz以上の隣接CTCSS間に新たに11種類のCTCSSを加え、計50種類のCTCSSの発生が可能です。

送信CTCSSは、アドレス “11” で設定される周波数をProgrammable Dividerで発生し、TSQLPF1で高調波を除去した後、TXTONE(16)ピンより出力されます。

送信音声信号とは、デバイス外部もしくは内部で加算でき、SW2データにより選択されます。また内部加算時は、VR15, VR14~VR10によりレベル調整が可能です。

なお、CTCSSを止める場合は、周波数設定表に示された値以外のコードを設定願います。
(例: SD0~SD5を全て “0”)

②受信モード(アドレス“00”,RX/TXデータ=“1”)

RXINピンより入力された音声とCTCSS/CDCSS信号はTSQLPF1により帯域制限され、+13dBゲイン倍した後、TSQHPF1でDCオフセット成分を除去し、アドレス“11”で設定した周波数のCTCSS信号がRXTONE(24)ピンより抽出されます。

受信したCTCSS信号は、ゲインアンプのAMP4、リミッタのTSQLIM、Q値の高いTSQBPF2等で波形処理され、最終段のDetector回路でCTCSSの検出/非検出を判定し、検出されるとDETOUT(14)ピンは“Low”レベルを出力します。

CTCSS検出回路は、DREFピンにAGNDレベル以上のDC電圧を印加することで動作し、そのスレシヨルドレベルは、次式により求められます。(P.24 図-1 参照)

$$V_{th} = AGND + 3.9k\Omega / (22k\Omega + 3.9k\Omega) * AGND = 1/2VDD + 0.1506 * 1/2VDD = 0.575 * VDD$$

VDD=3.0Vの場合、Vth=1.73V となります。

また、DETOUTピンは、非検出時、スタンバイモード(モード0)時、音声動作モード(モード1)時、送信モード(モード2)時においては、“High”レベルを出力します。ただし、P.18注2)記載の通り定義されていない周波数を設定した場合は、“Low”となります。

TSQBPF2は、周波数偏差±3.0%以上のCTCSSを識別する性能を有し、39種類の標準CTCSSの検出が可能です。追加した11種類についても±3.0%以上の偏差があり検出は可能ですが、上記39周波数のうち156.7Hz以上と併用すると偏差が±1.5%程度となり、隣接したCTCSSと誤検出する可能性があります。

したがって、50種類のCTCSSの中から周波数偏差が±3.0%以上を確保できる隣接CTCSSを選択し、ご使用頂きますようご推奨いたします。

③受信モード、検出時間について

検出時間は、TSQBPF2のQ値の切り替えとTSQRECTによる高速化により短縮が可能です。67.0, 71.9, 77.0, 82.5, 88.5Hzの5種類のCTCSSではTSQBPF2のQ値を“L”と“H”の2種類選択できます。“L”を選択した場合検出時間を短くすることができますが、隣接周波数(88.5Hzの時で84.5Hzと91.5Hz)との識別が困難になります。

一方、TSQRECTは整流回路を応用した通倍回路により、50種類すべてのCTCSSに対し高速検出が可能で、SW3データ=“1”と設定することで約30%の短縮効果が得られます。

④受信モード、検出状態→非検出状態について

所望のCTCSSを受信してDETOUTピンが“Low”を示す検出状態になるまでの時間を検出時間と呼びますが、CTCSSが止まる、もしくは別の周波数に変わりDETOUTピンが再び“High”に戻り非検出状態になるまでには、同様に時間を要します。

この検出から非検出までの時間は、以下の設定を順番に行うことで2ms程度にまで短縮できます。

- ・CTCSS周波数に“11/111000”を設定する。
- ・受信モード(RX/TXデータ=“1”)を設定する。
- ・10ms程度の“待ち時間”をとる。
- ・所望のCTCSS周波数を設定する。

3) CDCSSモード(アドレス“01”,DCSデータ=“1”)

①送信モード(アドレス“00”,RX/TXデータ=“0”)

CPU等からのCDCSS信号はSDATA/DCS(12)ピンから入力するとTSQLPF1により帯域制限されTXTONE(16)ピンより出力されます。CDCSS信号のパスは、P.14に記載するDCSデータをCDCSSモードに設定することで確保されます。入力タイミングについては、P.8のチャートをご参照願います。またTSQLPF1のカットオフ周波数は、P17,18に記載する周波数により設定され、134Hzの矩形波に対し、音声の標準レベルと同じ $-10 \pm 2\text{dBx}$ が得られます。(P.9アナログ特性参照)

②受信モード(アドレス“00”,RX/TXデータ=“1”)

RXINピンより入力された音声とCDCSS信号はTSQLPF1により帯域制限されRXTONE(24)ピンより抽出されます。TSQLPF1のカットオフ周波数は、P17,18に記載する周波数により設定されます。CDCSS信号レベルについてはP.9に記述の通りRXIN0→RXTONEでゲインは0dBで、RXTONEピンでの最大出力レベルは -10dBx を仕様しております。

RXTONEピンとCPUとを接続される場合には、必要に応じてコンパレータ等で外部にて波形処理をして頂くようお願い致します。

4) 音声フィルタ(BPF)のパワーダウン

テストモードを使用して音声フィルタをパワーダウンすることができます。パワーダウン状態では、すべての動作モードにおいてSPOUT,RXOUTピンはハイインピーダンスとなります。

アドレス		データ						音声フィルタ
SA1	SA0	SD5	SD4	SD3	SD2	SD1	SD0	
0	0	0	1	0	0	0	0	パワーダウン
		0	0	0	0	0	0	パワーダウン解除

5) 電源投入時の設定

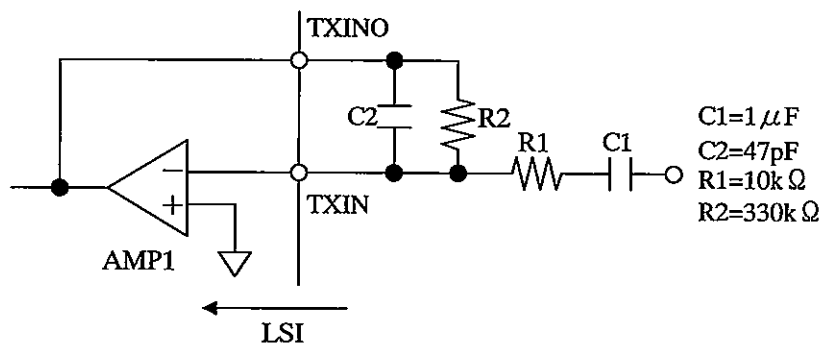
AK2345は、リセットピンを持っていないため電源投入時、内部レジスタの値が不定となります。電源投入後、まずシリアルレジスタより“00111111”(スタンバイモード)、“00000000”(音声フィルタパワーダウン解除)の順にデータを書き込み、続いて所望の動作に対応したデータをご設定頂きますようお願い致します。

特にAK2343用のソフトウェアをベースにコントロールされる場合には、AK2345で新規に採用したアドレス“01”を、“01000000”、“01010000”、“01100000”、“01110000”と設定されるようご推奨します。

外 付 け 応 用 回 路 例

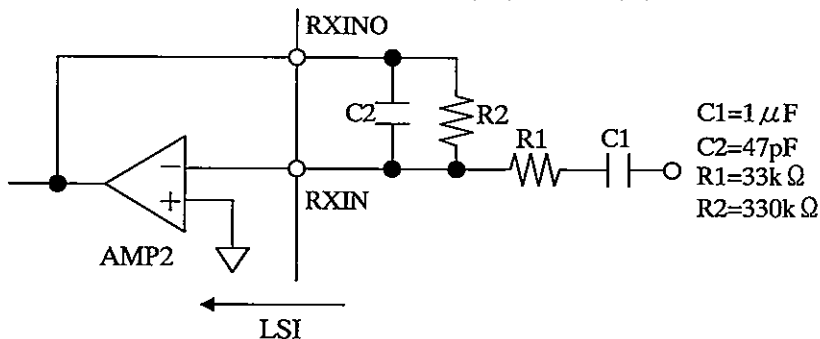
◎AMP 1

送信信号のゲイン調整と80kHz以上のノイズをカットする折り返し防止フィルタを構成するためのアンプです。ゲインは30dB以下に設定してください。下図にゲイン30dB、カットオフ10kHzの1次のLPFを示します。また1kHzでのゲイン0dBのプリエンファシスフィルタは、 $C1=1000\text{pF}$, $C2=15\text{pF}$, $R1=15\text{k}\Omega$, $R2=160\text{k}\Omega$ の構成で実現できます。



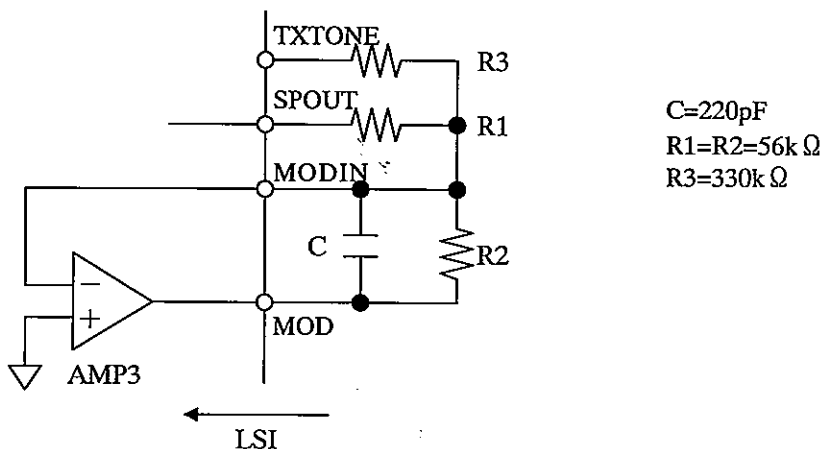
◎AMP 2

受信信号のゲイン調整と80kHz以上のノイズをカットする折り返し防止フィルタを構成するためのアンプです。ゲインは20dB以下に設定してください。下図にゲイン20dB、カットオフ周波数10kHzの1次のLPFを示します。また1kHzでのゲイン0dBのディエンファシスフィルタは、 $C1=0.47\mu\text{F}$, $C2=0.01\mu\text{F}$, $R1=16\text{k}\Omega$, $R2=56\text{k}\Omega$ の構成で実現できます。



◎AMP 3

送信信号のゲイン調整およびスムージングフィルタを構成します。スムージングフィルタは、SPOUTに含まれる80kHzのクロック成分をカットするためのものです。またアンプを用いて音声信号とCTCSS信号を加算します。下図にゲイン0dB、カットオフ13kHz、1次ローパスフィルタの構成例を示します。



◎受信CTCSS検出回路のスレッシュヨルドレベル

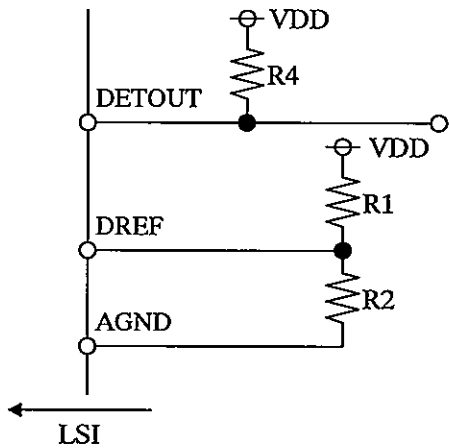
受信CTCSS検出回路は、DREFピンにAGNDレベル以上のDC電圧を印加することで動作し、そのスレッシュヨルドレベルは、図-1の回路例の場合、次式により求められます。

$$V_{th} = AGND + 3.9k\Omega / (22k\Omega + 3.9k\Omega) * AGND = 1/2VDD + 0.1506 * 1/2VDD = 0.575 * VDD$$

VDD=3.0Vの場合、Vth=1.73V となります。

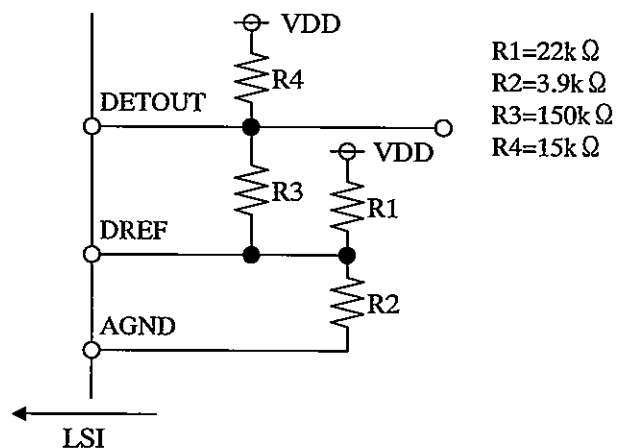
スレッシュヨルドレベルを変えると検出時間も変化します。スレッシュヨルドレベルを高くすると検出時間は長くなり、低くすると短くなる傾向を示します。

また、DETOUTピンをフィードバックすることで、検出レベルと非検出レベルとの間にヒステリシスを持たせることが可能です。図-2に約3dBのヒステリシスを持った回路例を示します。



R1=22kΩ
R2=3.9kΩ
R4=15kΩ

図-1 ヒステリシス無し

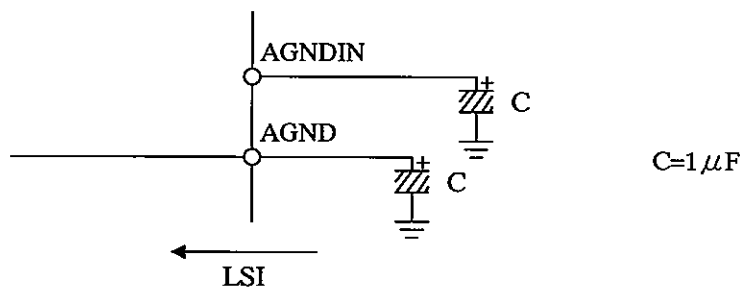


R1=22kΩ
R2=3.9kΩ
R3=150kΩ
R4=15kΩ

図-2 ヒステリシス有り

◎AGND安定化容量

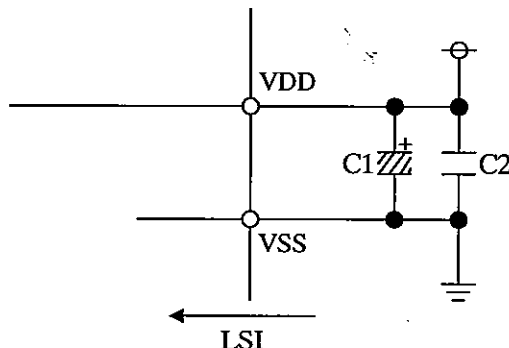
AGNDピンには、AGND信号の安定化のためVSSとの間に0.3μF以上のコンデンサを接続してください。また電源に含まれるリップルの影響をなくするためAGNDIN-VSS間にも適当な値のコンデンサを接続してください。下図に接続例を示します。



C=1μF

◎電源安定化容量

電源ノイズの影響を少なくするため、VDD-VSS間にコンデンサを接続してください。コンデンサは電源ピンのなるべく近くになるように配置してください。



C1=22μF(電解コンデンサ)
C2=0.1μF(セラミックコンデンサ)

◎発振回路

内蔵の発振回路を使用する場合は、3.6864MHz、4.194304MHzの水晶振動子と抵抗とコンデンサを図-1の様に接続願います。内部バッファは、等価直列抵抗：150Ω(MAX.)、並列容量：5pF(Max.)の等価回路定数を示す水晶振動子に対し、安定発振が得られることを目標に設計しております。また外付けコンデンサには22pFを接続し、負荷容量がトータルで16pF(5pF+22pF//22pF)以下となるようご推奨いたします。

周辺のICとクロックを共通にする場合は、XIN端子に入力、出力するよう接続願います。XIN端子初段の回路は、電源電圧にトラッキングしないタイプを採用しており、スレッショルド電圧は0.8Vです。

入力クロック振幅のhighレベルが1.5V以上で、Lowレベルが0.5V以下の場合は、図-2のように接続願います。また入力クロックの振幅 (p-p値) が0.2V以上で1.0V以下の場合は、図-3のようにACカップルし接続願います。

またクロックの振幅は、絶対最大定格を超えないようご注意願います。

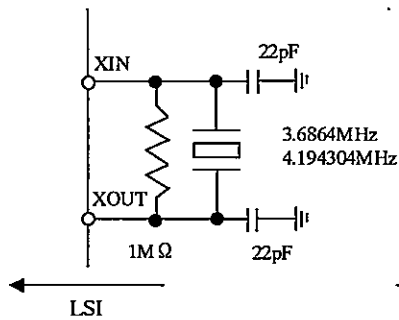


図-1

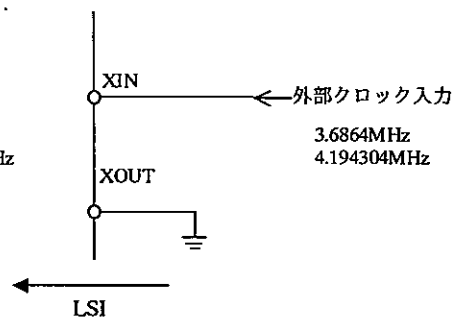


図-2

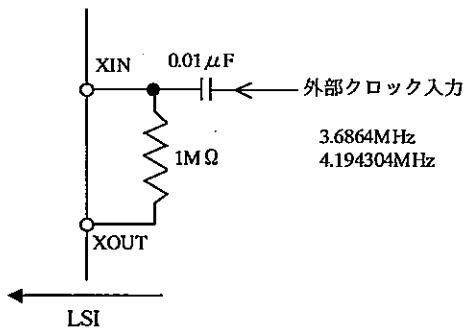
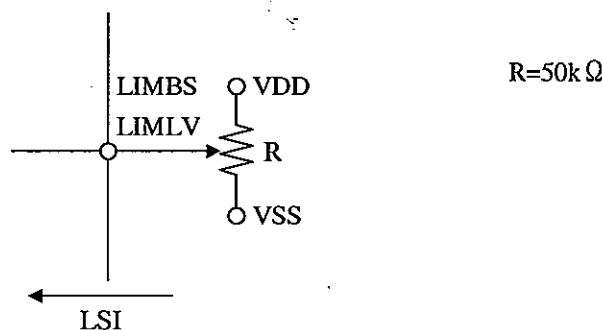


図-3

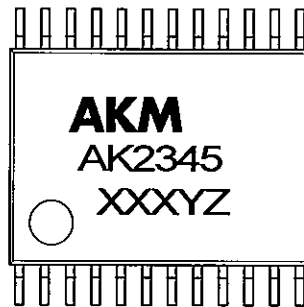
◎リミッタレベル設定用抵抗

リミッタレベルを外部で調整する場合、下図のようにLIMLVピンにDC電圧を加えます。加えるDC電圧はAGND電圧以上とし、LIMLV-AGND間の電圧をa VとするとAGND±a Vがリミットレベルとなります。LIMLVをオープンにすると、予め定められたリミットレベルになります。また、LIMBSピンにDC電圧を加えることにより、下限リミッタレベルを微調整し、リミッタの非対称性を補正することができます。



パ ッ ケ ー ジ

■マーキング



[XXXYZ内容]

XXX : 製造時期 西暦年号下1桁, 週番号2桁

Y : 製造ロット記号

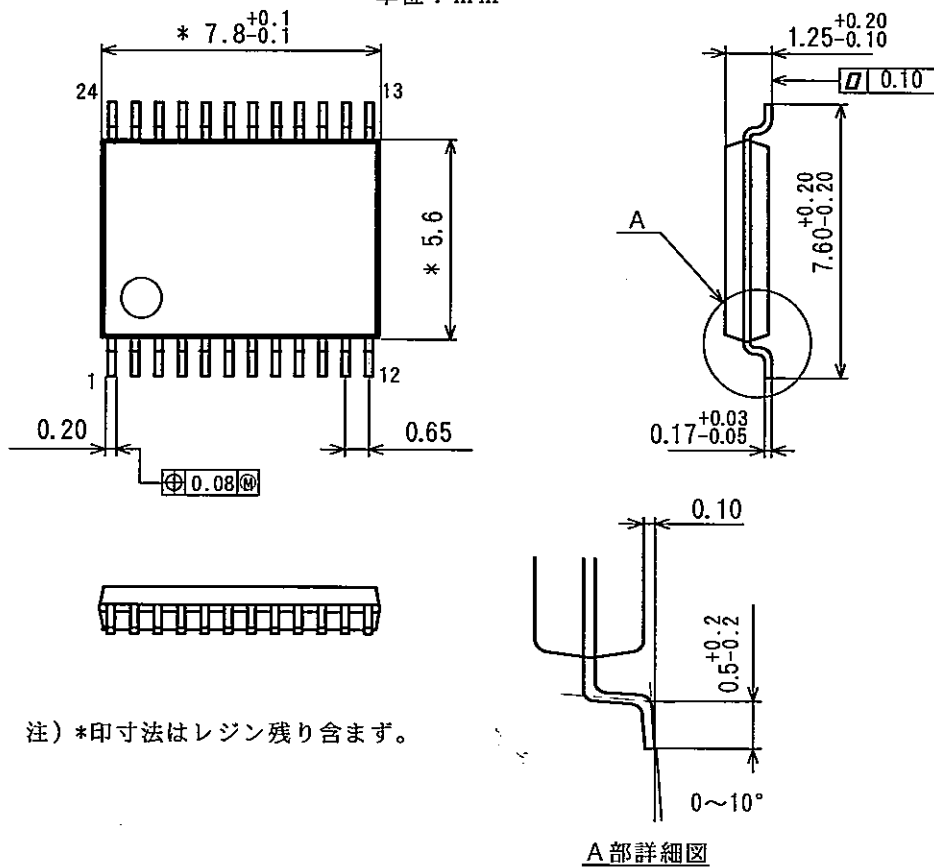
Z : 組立地記号

生産地: 日本 (デバイス裏面にJAPANと記載)

■パッケージ外形寸法

24ピンVSOP

単位: mm



注) *印寸法はレジン残り含まず。

パッケージ材質: エポキシ樹脂
 リードフレーム材質: Cu
 リードフレーム処理: 半田メッキ

重要な注意事項

- 本書に記載された製品、および、製品の仕様につきましては、製品改善のために予告なく変更することがあります。従いまして、ご使用を検討の際には、本書に掲載した情報が最新のものであることを弊社営業担当、あるいは弊社特約店営業担当にご確認下さい。
- 本書に掲載された情報・図面の使用に起因した第三者の所有する特許権、工業所有権、その他の権利に対する侵害につきましては、当社はその責任を負うものではありませんので、ご了承下さい。
- 本書記載製品が、外国為替および、外国貿易管理法に定める戦略物資（役務を含む）に該当する場合、輸出する際に同法に基づく輸出許可が必要です。
- 医療機器、安全装置、航空宇宙用機器、原子力制御用機器など、その装置・機器の故障や動作不良が、直接または間接を問わず、生命、身体、財産等へ重大な損害を及ぼすことが通常予想されるような極めて高い信頼性を要求される用途に弊社製品を使用される場合は、必ず事前に弊社代表取締役の書面による同意をお取り下さい。
- この同意書を得ずにこうした用途に弊社製品を使用された場合、弊社は、その使用から生ずる損害等の責任を一切負うものではありませんのでご了承下さい。
- お客様の転売等によりこの注意事項の存在を知らずに上記用途に弊社製品が使用され、その使用から損害等が生じた場合は全てお客様にてご負担または補償して頂きますのでご了承下さい。