



No.C218c

D220

LA1111P

モノリシックリニア集積回路 FM IF (TV SIF) 用

色刷単品カタログ No.C218B とさしかえてください。

特長

- リミッティング特性がよい。
- 高利得である。
- AM抑圧比がよい。
- 広帯域増幅である。

最大定格 / $T_a = 25^\circ\text{C}$

			unit
最大電源電圧	$V_{CC \text{ max}}$	8-7 間電圧	V
最大印加電圧	V_{2-3}	± 3	V
	V_{6-7}	29	V
許容消費電力	$P_d \text{ max}$	$T_a \leq 70^\circ\text{C} *$	330 mW
動作周囲温度	T_{opg}	$-20 \sim +75$	$^\circ\text{C}$
保存周囲温度	T_{stg}	$-40 \sim +125$	$^\circ\text{C}$

* 70°C 以上では 1°C あたり 6mW 減ずる。

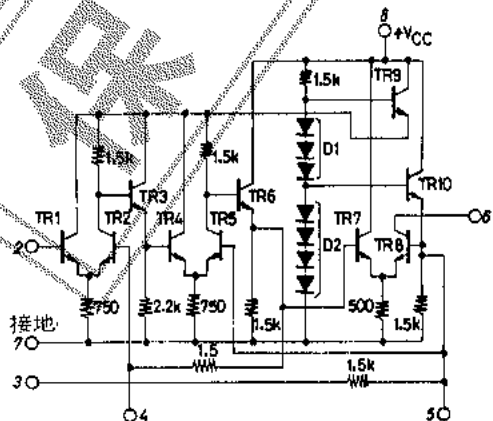
推奨動作条件 / $T_a = 25^\circ\text{C}$

			unit
電源電圧	V_{CC}	6~10	V

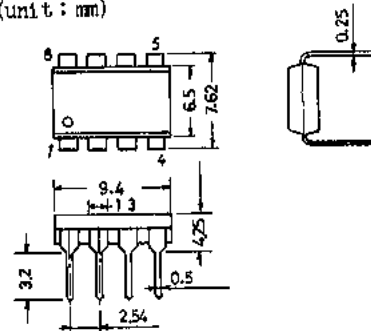
動作特性 / $T_a = 25^\circ\text{C}$

		測定回路	min	typ	max	unit	
消費電力	P_d	$V_{CC} = 6.0\text{V}$	1	30	66	108	mW
		$V_{CC} = 7.5\text{V}$	1	52	98	150	mW
		$V_{CC} = 10.0\text{V}$	1	90	155	240	mW
伝達アドミタンス	$ Y_f $	$V_{CC} = 7.5\text{V}, f = 10.7\text{MHz}$	2	2.3	3.7	5.9	S
出力飽和電流	I_o	$V_{CC} = 7.5\text{V}, f = 10.7\text{MHz}$	3	0.8	1.2	1.6	mA
差動対電流	I_o	$V_{CC} = 6.0\text{V}$	1	0.6	1.3	2.2	mA
		$V_{CC} = 7.5\text{V}$	1	0.8	1.6	2.5	mA
		$V_{CC} = 10.0\text{V}$	1	1.0	1.8	2.8	mA

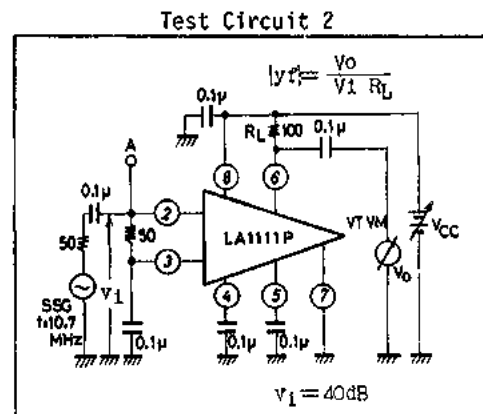
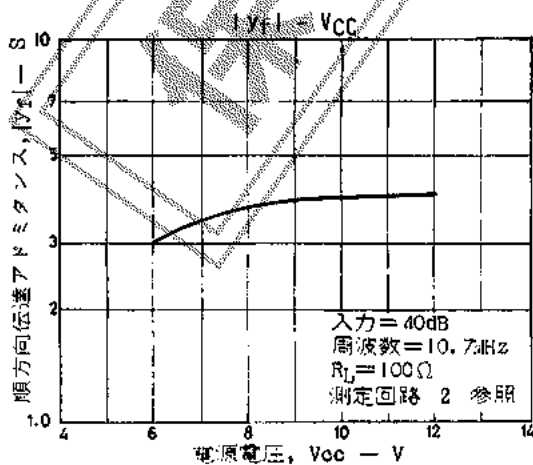
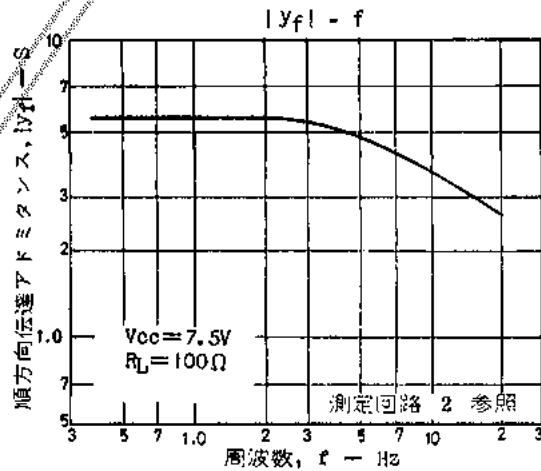
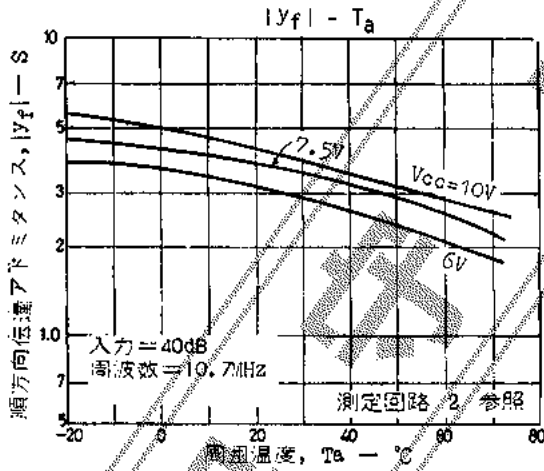
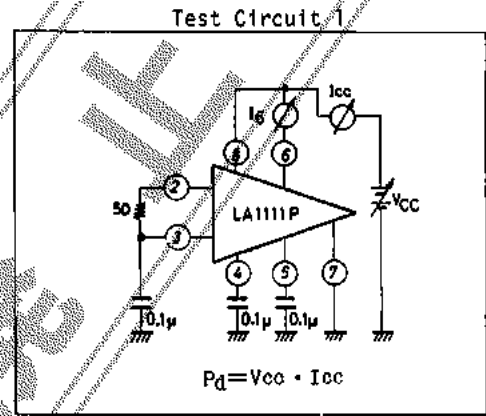
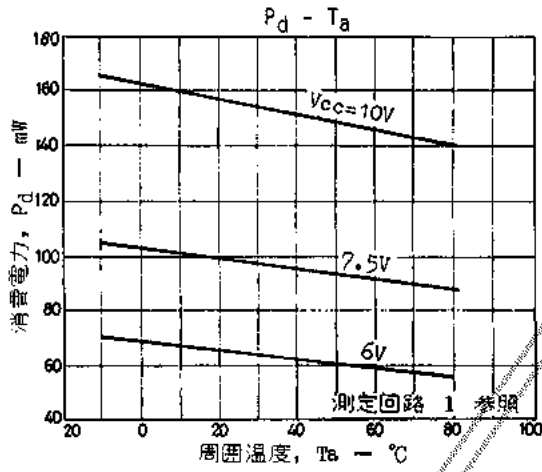
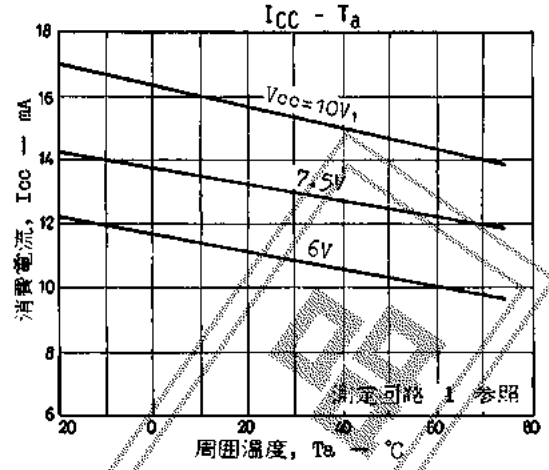
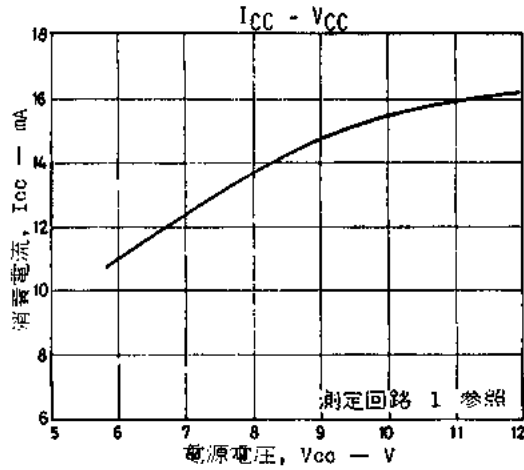
等価回路



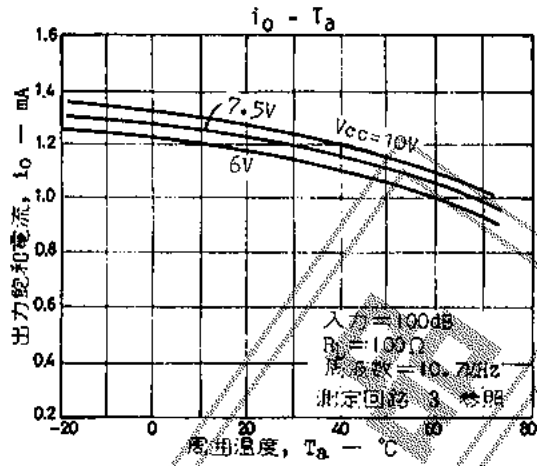
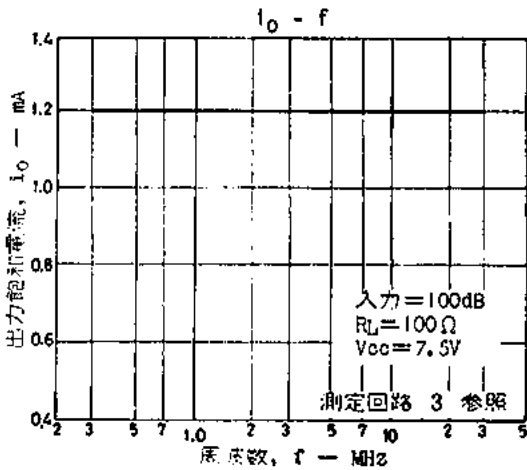
外形図 3001
(unit: mm)



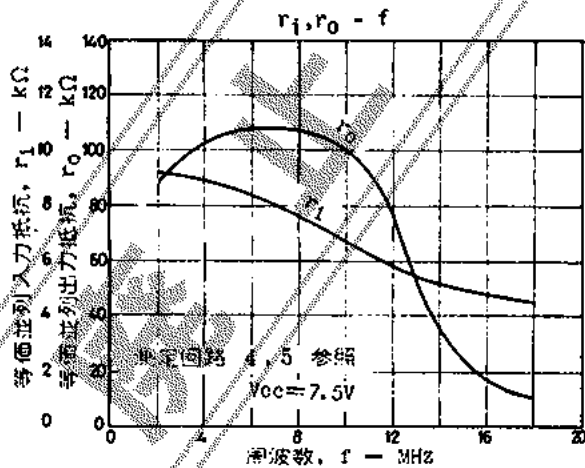
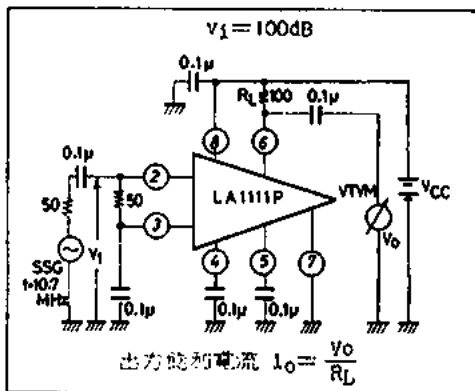
LA1111P



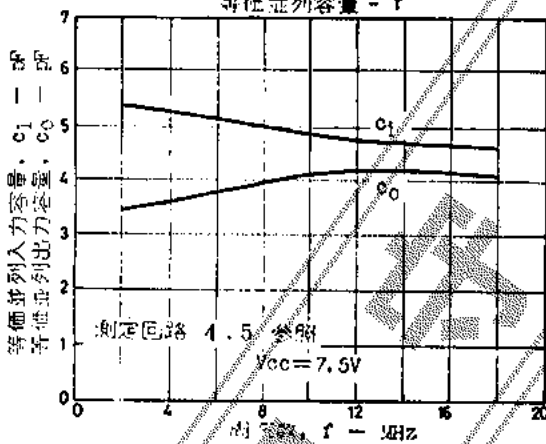
LA1111P



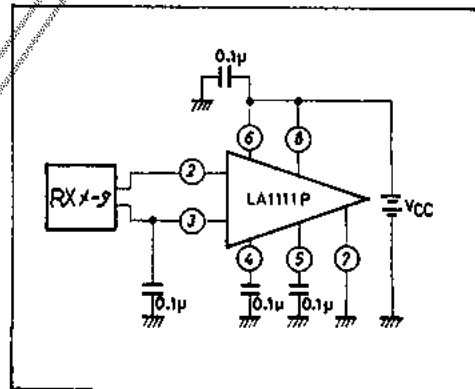
Test Circuit 3



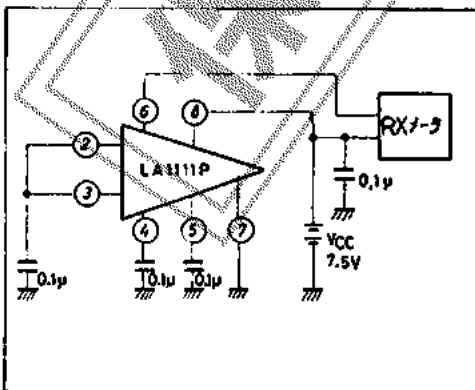
等価並列容量 - f



Test Circuit 4



Test Circuit 5



VVM: 芝電 757 VHP フォルトメータ
 RX $\times - \mu$: ヒューレット・パッカート
 250B RX $\times - \mu$ メータ